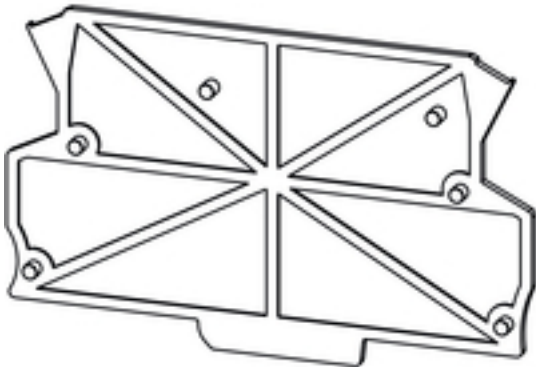


**OMNIMATE Housing - TERMINALBOX  
AP MCZ1.5 BL**

**Weidmüller Interface GmbH & Co. KG**  
Klingenbergstraße 16  
D-32758 Detmold  
Germany  
Fon: +49 5231 14-0  
Fax: +49 5231 14-292083  
www.weidmueller.com



Boîtier miniature ouvert au format bloc de jonction avec 5 raccordements à ressort. Une plaque de face-avant transparente et basculante sert au repérage et à l'accès aux potentiomètres et aux indicateurs d'état. Les 3 raccordements supérieurs peuvent être connectés transversalement avec les cavaliers enfichables. Une plaque de protection pour fermer le boîtier est également disponible.

**Informations générales de commande**

Type	AP MCZ1.5 BL
Référence	<a href="#">2463210000</a>
Version	Boîtiers vides pour l'électronique, OMNIMATE Housing - TERMINALBOX bleu, Plaque d'extrémité, Largeur: 1.5 mm
GTIN (EAN)	4050118481303
Cdt.	50 pièce(s)

## Fiche de données

### OMNIMATE Housing - TERMINALBOX AP MCZ1.5 BL

**Weidmüller Interface GmbH & Co. KG**  
 Klingenbergstraße 16  
 D-32758 Detmold  
 Germany  
 Fon: +49 5231 14-0  
 Fax: +49 5231 14-292083  
 www.weidmueller.com

## Caractéristiques techniques

### Dimensions et poids

Longueur	91 mm	Longueur (pouces)	3,583 inch
Largeur	1,5 mm	Largeur (pouces)	0,059 inch
Hauteur	55,85 mm	Hauteur (pouces)	2,199 inch
Poids net	5,961 g		

### Données des matériaux

Couleur	bleu	Tableau des couleurs (similaire)	RAL 5012
Température de stockage, min.	-25 °C	Température de stockage, max.	55 °C
humidité relative pendant le stockage, max.	80 %	Température de fonctionnement , min.	-50 °C
Température de fonctionnement , max.	120 °C	Plage de température montage, min.	-25 °C
Plage de température montage, max.	120 °C		

### Caractéristiques du système

Version	Plaque d'extrémité	Degré de protection	IP20
---------	--------------------	---------------------	------

### Classifications

ETIM 6.0	EC000886	eClass 6.2	27-14-92-14
eClass 9.0	27-14-11-33	eClass 9.1	27-14-11-33

### Remarques

Remarque

### Agréments

ROHS	Conforme
------	----------

### Téléchargements

Brochure/Catalogue	<a href="#">FL ANALO.SIGN.CONV. EN</a> <a href="#">MB DEVICE MANUF. EN</a> <a href="#">FL MACHINE SAFETY EN</a> <a href="#">FL 72H SAMPLE SER EN</a> <a href="#">PO OMNIMATE EN</a>
Données techniques	<a href="#">EPLAN</a>

**Fiche de données**

**OMNIMATE Housing - TERMINALBOX  
AP MCZ1.5 BL**

**Weidmüller Interface GmbH & Co. KG**  
Klingenbergstraße 16  
D-32758 Detmold  
Germany  
Fon: +49 5231 14-0  
Fax: +49 5231 14-292083  
[www.weidmueller.com](http://www.weidmueller.com)

**Dessins**

**Similaire à l'illustration**

---

