

**Poste de commande Klippon (dispositif de commande et de signalisation)  
KLIPPON CS STB 2.1-7**

**Weidmüller Interface GmbH & Co. KG**  
Klingenbergstraße 16  
D-32758 Detmold  
Germany  
Fon: +49 5231 14-0  
Fax: +49 5231 14-292083  
www.weidmueller.com



Contrôle sur site avec poste de commande Klippon® certifié Ex : petit dispositif de commande et de signalisation  
Éléments d'exploitation et d'affichage agréés, au sein de boîtiers en acier inox, en aluminium ou en polyester.  
Vous souhaitez contrôler et protéger vos processus opérationnels dans les zones dangereuses. Pour contrôle sur site - boîtiers approuvés Klippon® avec éléments de commande et d'affichage. Let's connect.

**Informations générales de commande**

Type	KLIPPON CS STB 2.1-7
Référence	<a href="#">1537340000</a>
Version	Poste de commande Klippon (dispositif de commande et de signalisation), Appareil de commande / de signalisation, KLIPPON STB 2.1 SS, Acier inoxydable 1.4404 (316L), Bouton-poussoir - rouge, Module lumineux - vert, Bouton-poussoir - vert, 2 contacts à ouverture, 2 contacts à fermeture, -55 °C...+55 °C, IP54, IP66
GTIN (EAN)	4050118341393
Cdt.	1 pièce(s)
Produit de référence	<a href="#">1002730000</a>
Presse-étoupe	<a href="#">1460070000</a>

## Poste de commande Klippon (dispositif de commande et de signalisation) KLIPPON CS STB 2.1-7

**Weidmüller Interface GmbH & Co. KG**  
Klingenbergstraße 16  
D-32758 Detmold  
Germany  
Fon: +49 5231 14-0  
Fax: +49 5231 14-292083  
www.weidmueller.com

## Caractéristiques techniques

### Dimensions et poids

Largeur	150 mm	Largeur (pouces)	5,905 inch
Hauteur	190 mm	Hauteur (pouces)	7,48 inch
Profondeur	81,5 mm	Profondeur (pouces)	3,209 inch
Cote de fixation largeur	145 mm	Poids net	2 200 g
Profondeur avec composants supplémentaires	103 mm		

### Conformité environnementale du produit

REACH SVHC Lead 7439-92-1

### Numéros de certificat du boîtier

Numéro de certificat du boîtier confectionné (ATEX)	TÜV 14 ATEX 7606 X	Numéro de certificat du boîtier confectionné (IECEX)	IECEX ITA 14.0013X
N° de certificat (MARITREG)	15.40082.250		

### Caractéristiques générales

1 Position dans le boîtier	Bouton-poussoir - rouge	2 Position dans le boîtier	Module lumineux - vert
3 Position dans le boîtier	Bouton-poussoir - vert	Version contact	2 contacts à ouverture, 2 contacts à fermeture
Tension de fonctionnement max.	250 V	Courant de fonctionnement à 40 °C de température ambiante, max.	1,5 mm <sup>2</sup> - T6 10 A, 1,5 mm <sup>2</sup> - T5 16 A, 2,5 mm <sup>2</sup> - T6 16 A
Courant de fonctionnement à 55 °C de température ambiante, max.	1,5 mm <sup>2</sup> - T4 16 A, 1,5 mm <sup>2</sup> - T5 10 A, 2,5 mm <sup>2</sup> - T5 16 A	Actionneurs	Bouton-poussoir
Couleur de l'actionneur	rouge, vert	Perçages côté B	1 x M25
Fixation du couvercle	Vis hexagonale M5 avec une fente et 10 mm de cote sur plat	Matériau du joint des éléments d'exploitation et d'affichage	EPDM
Matériau du joint du boîtier	Silicone (VMQ)	Couple des vis du couvercle	2,5 Nm
Couple de serrage de l'écrou de mise à la terre	7,5 Nm	Terre externe	Écrous de mise à la terre M6, acier inox
Terre interne	Écrous de mise à la terre M6 x 10 intégrés dans le couvercle, acier inox	Repérage :	II 2 G Ex d e IIC T* Gb, II 2 D Ex tb IIIC T*°C Db
Zone de serrage du presse-étoupe, max.	18 mm	Zone de serrage du presse-étoupe, min.	10 mm
Section de raccordement du conducteur, souple, max.	2,5 mm <sup>2</sup>	Couleur du module d'illumination	vert
Type de montage	Montage sur paroi	Surface	poli miroir
Tenue aux chocs	4 joules selon CEI60079-0	Classe de température	T4, T5, T6
Matériau	Acier inoxydable 1.4404 (316L)		

### Boîtier

Matériau	Acier inoxydable 1.4404 (316L)	Perçages côté B	1 x M25
----------	--------------------------------	-----------------	---------

### Classifications

ETIM 6.0	EC002503	eClass 6.2	27-37-12-90
eClass 7.1	27-37-12-90	eClass 8.1	27-37-12-90
eClass 9.0	27-18-05-02	eClass 9.1	27-18-05-90

Date de création 28 mai 2019 22:21:37 CEST

**Fiche de données****Poste de commande Klippon (dispositif de commande et de signalisation)  
KLIPPON CS STB 2.1-7**

**Weidmüller Interface GmbH & Co. KG**  
Klingenbergstraße 16  
D-32758 Detmold  
Germany  
Fon: +49 5231 14-0  
Fax: +49 5231 14-292083  
www.weidmueller.com

**Caractéristiques techniques****Agréments**

Agréments

**Téléchargements**

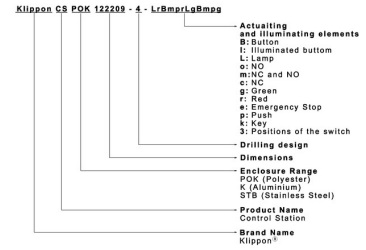
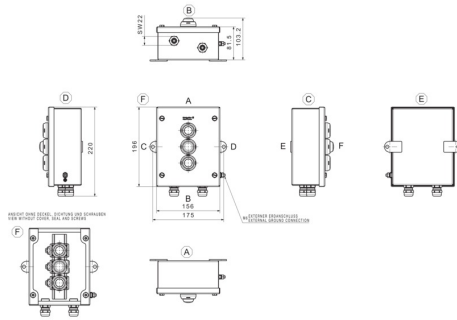
Brochure/Catalogue	<a href="#">CAT 5 ENCL 17/18 EN</a> <a href="#">PI KLIPPON CS EN</a>
Données techniques	<a href="#">EPLAN_WSCAD</a>
Données techniques	<a href="#">STEP</a>

**Fiche de données**

**Poste de commande Klippon (dispositif de commande et de signalisation)  
KLIPPON CS STB 2.1-7**

**Weidmüller Interface GmbH & Co. KG**  
Klingenbergstraße 16  
D-32758 Detmold  
Germany  
Fon: +49 5231 14-0  
Fax: +49 5231 14-292083  
www.weidmueller.com

**Dessins**



**Klippon STB (Small Terminal Box)  
KLIPPON STB 2.1 SS**

**Weidmüller Interface GmbH & Co. KG**  
Klingenbergstraße 16  
D-32758 Detmold  
Germany  
Fon: +49 5231 14-0  
Fax: +49 5231 14-292083  
www.weidmueller.com

**Illustration du produit**



Idéalement adapté aux industries de l'énergie, des process et des transports, la série de boîtiers Klippon® STB constitue le complément parfait à notre gamme existante de boîtiers Klippon. Les boîtiers de cette série sont agréés selon des normes internationales telles que EN62208 et EN60079-0/7 (ATEX).

- Acier inox poli miroir ou électropoli 1.4404 (316L), 1,5 mm
- Un joint résistant aux températures élevées comme standard - plage de températures élargie -60 °C à +100 °C (120 °C sur demande)
- Agréments selon ATEX, IECEx, cULus, Lloyds Register, Germanischer Lloyd, GOST et INMETRO
- Options de fixation flexibles pour le rail profilé internes
- Classe de protection IP66
- L'état de fonctionnement sûr en continu du joint est garanti par protection du joint contre la compression
- Écrou de mise à la terre soudé dans le couvercle et sur la partie inférieure du boîtier
- Cordons de soudure coupés au laser pour une qualité améliorée
- Les pieds de montage déjà soudés garantissent une installation optimale du boîtier

Weidmüller est en mesure de fabriquer et fournir ce boîtier - suivant les spécifications du client - équipé de toutes les bornes et de tous les presse-étoupes nécessaires.

**Informations générales de commande**

Type	KLIPPON STB 2.1 SS
Référence	<a href="#">1002730000</a>
Version	Klippon STB (Small Terminal Box), Boîtier vide, Coffret inox, Hauteur: 190 mm, Largeur: 150 mm, Profondeur: 90 mm, Matériau: Acier inoxydable 1.4404 (316L), poli miroir, argent
GTIN (EAN)	4032248695669
Cdt.	1 pièce(s)

**Klippon STB (Small Terminal Box)**  
**KLIPPON STB 2.1 SS**

**Weidmüller Interface GmbH & Co. KG**  
 Klingenbergstraße 16  
 D-32758 Detmold  
 Germany  
 Fon: +49 5231 14-0  
 Fax: +49 5231 14-292083  
 www.weidmueller.com

**Caractéristiques techniques****Dimensions et poids**

Largeur	150 mm	Largeur (pouces)	5,905 inch
Hauteur	190 mm	Hauteur (pouces)	7,48 inch
Profondeur	90 mm	Profondeur (pouces)	3,543 inch
Cote de fixation largeur	175 mm	Poids	2,08 kg
Poids net	2 006 g		

**Caractéristiques générales**

Domaines d'utilisation :	Zones explosibles, Industrie du conditionnement, Transports, Industrie des processus, Construction navale	Epaisseur du matériau du coffret	1,5 mm
Résistance du matériau	1,5 mm	Matériau	Acier inoxydable 1.4404 (316L)
Matériau du joint	Silicone	Surface	poli miroir
Température de fonctionnement , min.	-60 °C	Température de fonctionnement , max.	100 °C
Tenue aux chocs	10 J version standard, Version ATEX 7 J	Degré de protection	IP66
Fixation du coffret	Pieds de montage soudés avec orifices à 8 mm	Fixation du couvercle	Vis hexagonale M5 avec une fente et 10 mm de cote sur plat
Fixation de montage	Barre TAS 20 sur le fond du coffret		

**Equipement vertical**

WDU 10 / ZDU 10	1x15	WDU 16 / ZDU 16	1x13
WDU 2,5 / ZDU 2,5 / IDU 2,5	1x30	WDU 4 / ZDU 4	1x25
WDU 6 / ZDU 6	1x20		

**Numéros de certificat du boîtier**

Numéro de certificat du boîtier confectionné (ATEX)	IBExU07ATEX1148	Numéro de certificat du boîtier vide (ATEX)	IBExU 07ATEX1147U
Numéro de certificat du boîtier confectionné (IECEX)	IECEX IBE 09.0019	Numéro de certificat du boîtier vide (IECEX)	IECEX IBE 09.0018U
Numéro de certificat, boîtier confectionné (EAC)	RU C-DE.ГБ08.B.01328	Numéro de certificat, boîtier vide (EAC)	RU C-DE.ГБ08.B.00472
Numéro de certificat du boîtier confectionné (INMETRO)	IEEx 13.0003	Numéro de certificat du boîtier vide (INMETRO)	IEEx 13.0002U
Numéro de certificat du boîtier confectionné (AEx)	E223792	Numéro de certificat, boîtier confectionné (KOSHA)	16-AV4BO-0247X
Certificat N° (GERMLLOYD)	59358-08	N° de certificat (MARITREG)	15.40041.250
N° de certificat (cULus)	E256877		

**Presse-étoupes droite**

M12	18	M16	10
M20	10	M25	3
M32	3	M40	2
M50	1		

**Klippon STB (Small Terminal Box)  
KLIPPON STB 2.1 SS**

**Weidmüller Interface GmbH & Co. KG**  
Klingenbergstraße 16  
D-32758 Detmold  
Germany  
Fon: +49 5231 14-0  
Fax: +49 5231 14-292083  
www.weidmueller.com

**Caractéristiques techniques**
**Presse-étoupes gauche**

M12	15	M16	10
M20	8	M25	3
M32	3	M40	2
M50	1		

**Presse-étoupes haut / bas**

M12	15	M16	10
M20	8	M25	3
M32	3	M40	2
M50	1		

**Classifications**

ETIM 4.0	EC002600	ETIM 5.0	EC002600
ETIM 6.0	EC002503	eClass 6.2	27-14-91-07
eClass 7.1	27-14-91-07	eClass 8.1	27-14-91-07
eClass 9.0	27-18-05-02	eClass 9.1	27-18-05-02

**Informations sur le produit**

Informations sur le produit the ambient temperature for the assembly will be reduced to +60°C and the surface temperature to +100°C.

**Agréments**

Agréments



ROHS Conforme

**Téléchargements**

Agrément/Certificat/Document de conformité	<a href="#">Attestation of Conformity - Klippon STB Empty Enclosures - AoC DE PS2620 160308 001ISS01</a> <a href="#">EU Declaration of Conformity - Klippon STB Empty Enclosures Ex - DoC DE PS2620 160412 001ISS01</a>
Brochure/Catalogue	<a href="#">MB OVERV. PROCESS WD DE</a> <a href="#">MB KLIPPON ENCL.TECN EN</a> <a href="#">MB PROCESS EN</a> <a href="#">CAT 5 ENCL 17/18 EN</a> <a href="#">FL KLIPPON STB EN</a> <a href="#">FL SHIPBUILDING 2016 EN</a>
Documentation utilisateur	<a href="#">MB KLIPPON ENCL.TECN DE</a> <a href="#">Assembly guidelines - empty enclosures</a>
Données techniques	<a href="#">EPLAN, WSCAD</a>
Données techniques	<a href="#">STEP</a>
Spécifications appel d'offre	<a href="#">Klippon STB 2.1 SS_1002730000_DE</a> <a href="#">Klippon STB 2.1 SS_1002730000_EN</a>

Date de création 28 mai 2019 22:21:37 CEST

**Fiche de données**

**Klippon STB (Small Terminal Box)  
KLIPPON STB 2.1 SS**

**Weidmüller Interface GmbH & Co. KG**  
 Klingenbergstraße 16  
 D-32758 Detmold  
 Germany  
 Fon: +49 5231 14-0  
 Fax: +49 5231 14-292083  
 www.weidmueller.com

**Dessins**

**Dessin coté**

