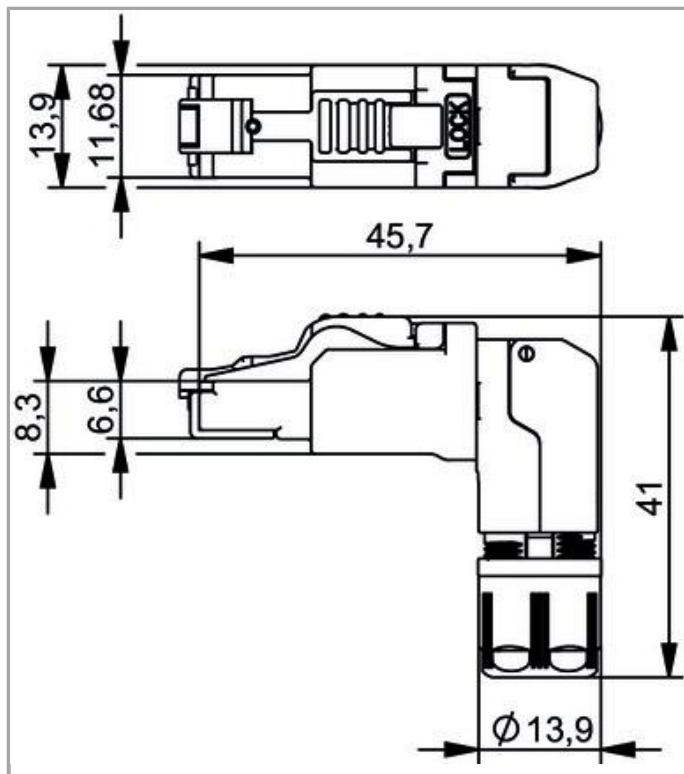


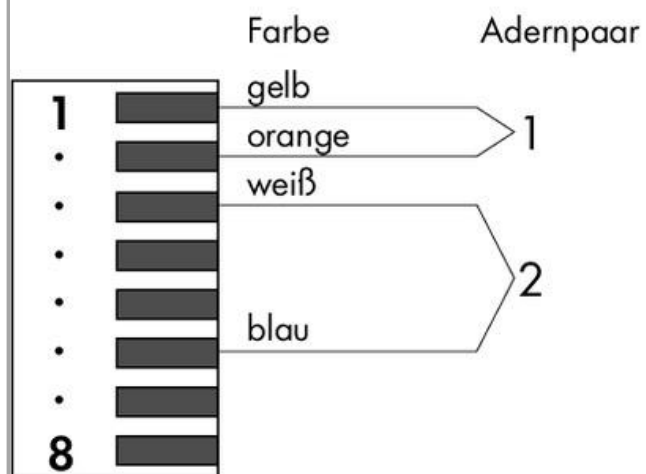


RoHS
Compliant

✓
BOMcheck.net



Kontaktbelegung PROFINET



Données

Données techniques

Version de raccordement

Stecker RJ-45



Nombre de pôles	8
Leitungsanschlussrichtung zur Steckrichtung	90°
Communication/bus de terrain	PROFINET
Code	PROFINET
Baud rate	100Mbit/s

Données de raccordement

Type de connexion 1	IDC-(Schneidklemm-)Kontakt
Conducteur rigide	0,21 ... 0,32 mm ² / 24/1 ... 22/1 AWG
conducteurs semi-rigides 2	0,11 ... 0,36 mm ² / 27/7 ... 22/7 AWG

Données géométriques

Largeur	13,9 mm
Hauteur	41 mm
Profondeur	45,7 mm

Données mécaniques

Exigence de connexion type de câbles admis	Cat. 6 A
Diamètre raccordable du câble gainé	5,5 ... 10 mm
Matériel de l'enveloppe	Zinc die casting
Poids	26 g

Conditions d'environnement

Température ambiante (fonctionnement)	-40 ... 85 °C
Température ambiante (stockage)	-40 ... 85 °C
Indice de protection	IP20
Humidité relative (sans condensation)	95 %
Normes/spécifications	IEC60603-7-51, ISO/IEC 11801, IEEE 802.3an; EIA/TIA 568-C.2; DIN EN 50173-1; UL 1863; UL 2043

Dates commerciales

Type d'emballage	bag
Country of origin	TW
GTIN	4055143586306
Customs Tariff No.	85366990990

Téléchargements

Documentation

Bid Text



750-979/000-013

Mar 10, 2017

DOC
24,6 kB

Téléchargement

Additional Information

Disposal; Electrical and electronic equipment, Packaging

Oct 15, 2018

265,8 kB

Téléchargement

Sous réserve de modifications.