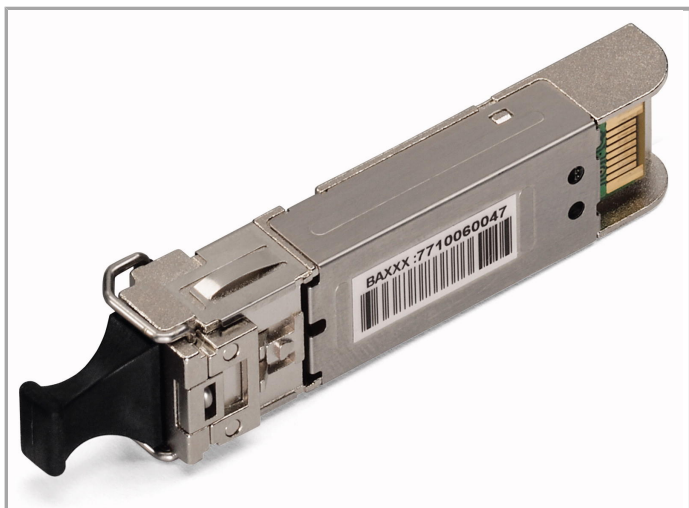


# Fiche technique | Numéro d'article: 852-1280

Module SFP 1000Base; ZX Single-Mode 1550 nm LC; 80 km; Plage de températures étendue; DDM



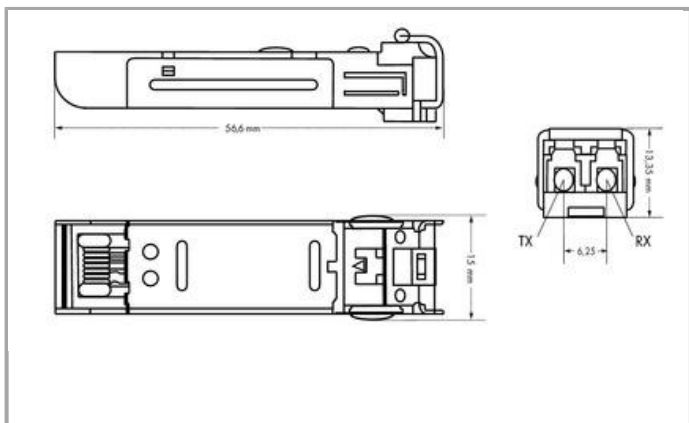
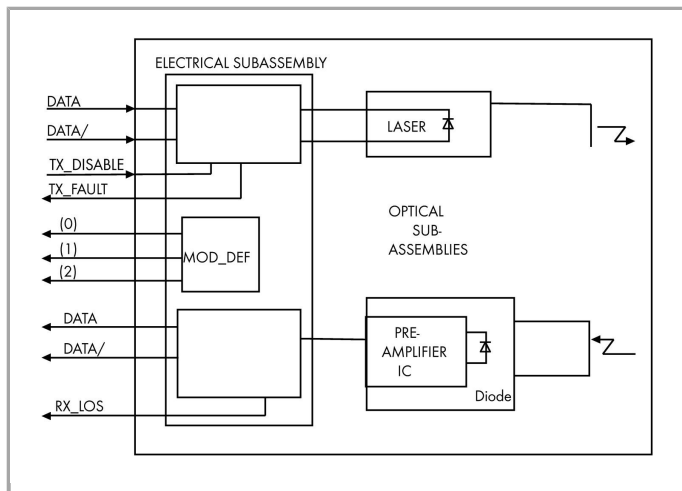
[www.wago.com/852-1280](http://www.wago.com/852-1280)



RoHS  Compliant



Couleur:



## Description du produit :

### Caractéristiques :

- Connecteur optique LC Duplex
- Standard industriel SFP (Small Form-Factor Pluggable)
- Compatible avec le standard ETHERNET Gigabit IEEE802.3z
- Entrées et sorties différentielles LVPECL
- Tension d'alimentation 3,3 V



- Indicateur de détection de signal TTL
- Montage à chaud (Hot pluggable)

## Données

### Données techniques

Fibre optique, type de fibre	Single-Mode
------------------------------	-------------

### Données de raccordement

Technique de connexion : communication/bus de terrain	1 x SFP, connecteur fibre optique LC
Exigence de connexion longueurs de câbles admises	80000 m
Exigence de connexion type de câbles admis	Single-mode fiber 9/125 µm, wavelength 1550 nm

### Données géométriques

Largeur	13,4 mm / 0.528 inch
Hauteur	13,3 mm / 0.524 inch
Profondeur	56,6 mm / 2.228 inch

### Données mécaniques

Poids	17 g
Couleur	couleurs argent

### Conditions d'environnement

Température ambiante (fonctionnement)	-40 ... 85 °C
Température ambiante (stockage)	-40 ... 85 °C

### Dates commerciales

Country of origin	TW
GTIN	4055143394154
Customs Tariff No.	85176200000

## Téléchargements

### Documentation

#### Bid Text

852-1280	Nov 30, 2016	DOC 27,1 kB	Téléchargement
----------	--------------	----------------	----------------

#### Additional Information

Disposal; Electrical and electronic equipment, Packaging	Oct 15, 2018	265,8 kB	Téléchargement
--	--------------	----------	----------------



---

Sous réserve de modifications.

WAGO Contact SAS  
Paris Nord 2 - 83 rue des Chardonnerets  
Tremblay-en-France  
BP 55065  
95947 Roissy CDG Cedex  
Téléphone : 01 48 17 25 90 | Fax : 01 48 63 25 20  
E-mail : [info-fr@wago.com](mailto:info-fr@wago.com) | Web : [www.wago.fr](http://www.wago.fr)

Avez-vous des questions sur nos produits ?  
Nous nous tenons volontiers à votre disposition au +49 (571) 887-44222.