

# Fiche technique | Numéro d'article: 850-825

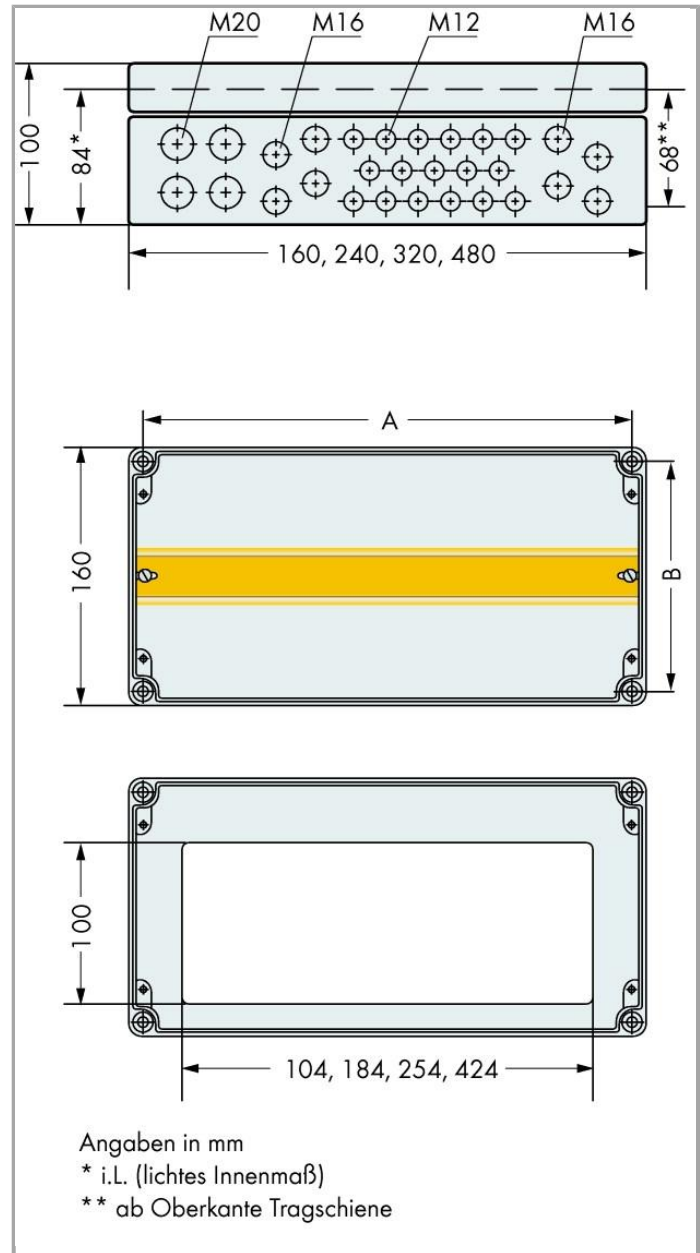
Boîtier avec indice de protection IP65; Aluminium (RAL 7032); LxHxProf.  
(160x100x160 mm); 9 x M12, 4 x M20



[www.wago.com/850-825](http://www.wago.com/850-825)



RoHS Compliant



## Description du produit :

### \* Attention:

La largeur totale d'un coupleur de bus de terrain et d'une borne finale ont été prises en compte !

Pour chaque borne de bus utilisée avec une largeur double (24 mm), le nombre maximal des bornes de bus est réduit d'une pièce !

Livraison :

—



- Boîtier en aluminium coulé sous pression, alliage G AL Si 12 / DIN 1725
- Vis de couvercle en acier inoxydable, imperdables
- Fenêtre ainsi que plaque destinée au repérage spécifique du client (le repérage n'est pas compris dans la livraison)
- Alésages de montage (4 en dehors de l'espace d'étanchéité des canaux de montage pour la fixation)
- Presse-étoupes au pas métrique (en laiton nickelé), **bouchon inclus**  
 Presse-étoupes M12, câble Ø 3 ... 6 mm  
 Presse-étoupes M16, câble Ø 5 ... 9 mm  
 Presse-étoupes M20, câble Ø 9 ... 13 mm
- 1 rail DIN TS 35/7,5
- Système rainure-ressort, joint avec rainure se trouvant dans le couvercle du boîtier
- Joint torique néoprène, résistant à l'huile et au benzène
- Connexion de mise à la terre dans le couvercle
- Gris silex RAL 7032

## Données

### Données techniques

Nombre de modules d'E/S	4
-------------------------	---

### Données géométriques

Largeur	160 mm / 6.299 inch
Hauteur	100 mm / 3.937 inch
Profondeur	160 mm / 6.299 inch
Découpes pour montage (mm) La x H	(142 x 142) mm

### Données mécaniques

Passages de câbles, nombre	9
Passages de câbles, type	M12
Leitungsdurchführungen, Anzahl (3)	4
Passages de câbles, type (3)	M20 (9 ... 13 mm cable diameter)

### Données du matériau

Poids	1779.6 g
-------	----------

### Conditions d'environnement

Indice de protection	IP65
----------------------	------

### Dates commerciales

Country of origin	DE
GTIN	4017332819602
Customs Tariff No.	85381000900

Product Group

15 (Remote I/O)

## Produits correspondants

### General accessories



N° art.: 850-903

Fixation pour poteau; 4 fixations d'angle; 2 rails de profil et 4 profilés en tôle d'acier; 2 colliers de fixation en acier inox

[www.wago.com/850-903](http://www.wago.com/850-903)

## Téléchargements

### Documentation

#### Bid Text

850-825	Jan 21, 2016	DOC 32,3 kB	Téléchargement
---------	--------------	----------------	----------------

#### System Description

IP65 System Housing	Jun 19, 2013	96,4 kB	Téléchargement
---------------------	--------------	---------	----------------

Sous réserve de modifications.