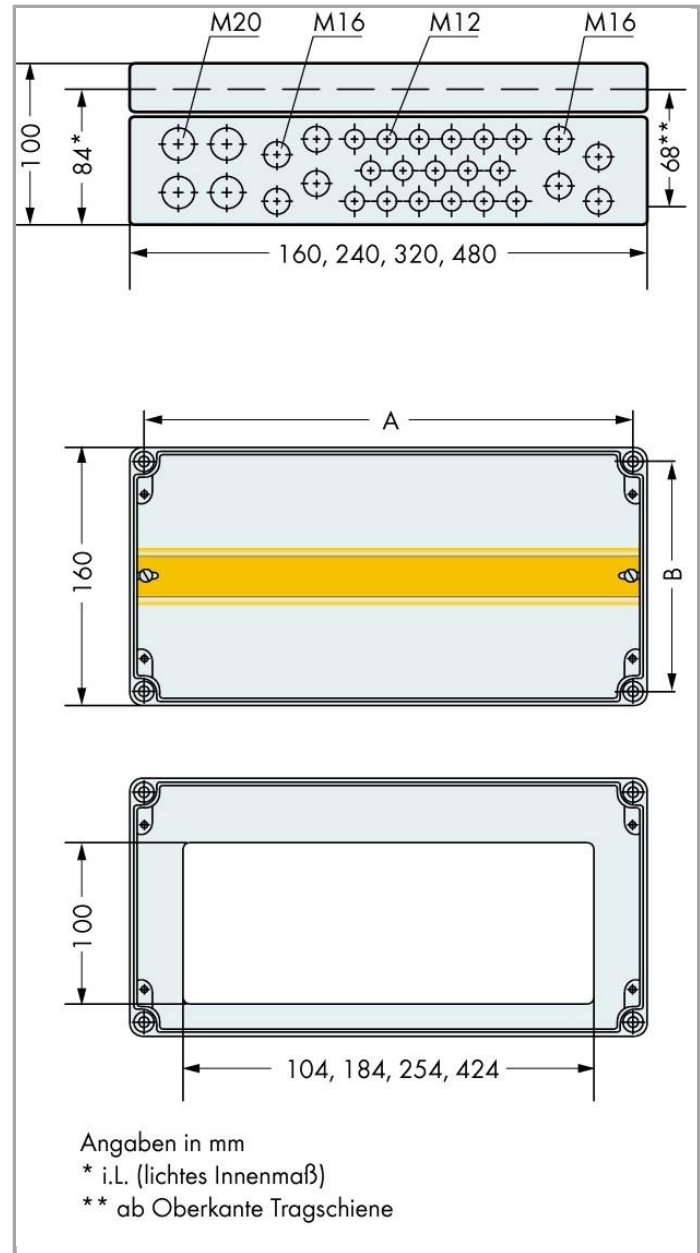


Fiche technique | Numéro d'article: 850-826

Boîtier avec indice de protection IP65; Aluminium (RAL 7032); LxHxProf.
(240x100x160 mm); Presse-étoupes 4 x M20, 4 x M16, 14 x M12



www.wago.com/850-826



Description du produit :

Inclus dans la livraison :

- Boîtier en aluminium coulé sous pression, alliage G AL Si 12 / DIN 1725
- Vis du couvercle en acier inox, imperdables
- Fenêtre ainsi que plaque destinée au repérage spécifique du client (le repérage n'est pas compris dans la livraison)



- Alésages de montage (4 en dehors de l'espace d'étanchéité des canaux de montage pour la fixation)
- Presse-étoupes au pas métrique (en laiton nickelé), **bouchons inclus**
 Presse-étoupes M12, câble Ø 3 ... 6 mm
 Presse-étoupes M16, câble Ø 5 ... 9 mm
 Presse-étoupes M20, câble Ø 9 ... 13 mm
- 1 rail DIN 35/7,5
- Système rainure-ressort, joint avec rainure se trouvant dans le couvercle du boîtier
- Joint torique néoprène, résistant à l'huile et à benzène
- Connexion de mise à la terre dans le couvercle
- Gris silex RAL 7032

La donnée « Nombre de modules d'E/S » tient en plus compte des coupleurs de bus de terrain et des bornes finales.

Pour chaque borne de bus utilisée avec une largeur double (24 mm), le nombre maximal des bornes de bus est réduit d'une pièce.

Données

Données techniques

Nombre de modules d'E/S	11
-------------------------	----

Données géométriques

Largeur	240 mm / 9.449 inch
Hauteur	100 mm / 3.937 inch
Profondeur	160 mm / 6.299 inch
Découpes pour montage (mm) La x H	(222 x 142) mm

Données mécaniques

Passages de câbles, nombre	14
Passages de câbles, type	M12
Passages de câbles, nombre (2)	4
Passages de câbles, type (2)	M16 (5 ... 9 mm cable diameter)
Leitungsdurchführungen, Anzahl (3)	4
Passages de câbles, type (3)	M20 (9 ... 13 mm cable diameter)

Données du matériau

Poids	2376.48 g
-------	-----------

Conditions d'environnement

Indice de protection	IP65
----------------------	------

Dates commerciales

Country of origin	DE
-------------------	----



GTIN	4017332819619
Customs Tariff No.	85381000900
Product Group	15 (Remote I/O)

Produits correspondants

General accessories



N° art.: 850-903

Fixation pour poteau; 4 fixations d'angle; 2 rails de profil et 4 profilés en tôle d'acier; 2 colliers de fixation en acier inox

www.wago.com/850-903

Téléchargements

Documentation

Bid Text

850-826	Jan 21, 2016	DOC 32,3 kB	Téléchargement
---------	--------------	----------------	----------------

System Description

IP65 System Housing	Jun 19, 2013	96,4 kB	Téléchargement
---------------------	--------------	---------	----------------

Sous réserve de modifications.