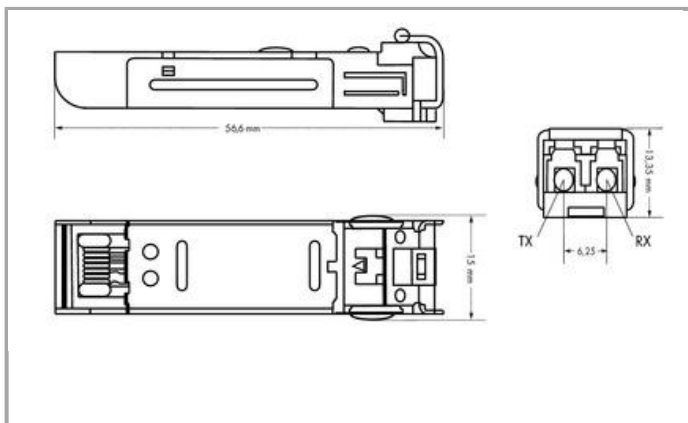
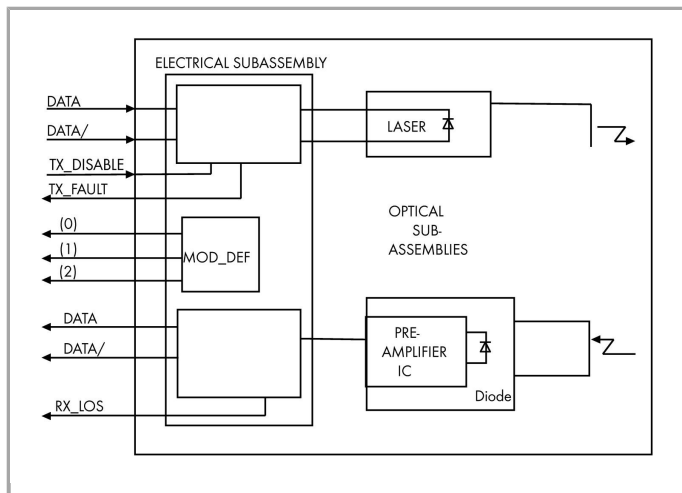


RoHS Compliant

[BOMcheck.net](https://www.bomcheck.net)



Description du produit :

Caractéristiques :

- Connecteur optique LC Duplex
- Standard industriel SFP (Small Form-Factor Pluggable)
- Compatible avec le standard Fast ETHERNET
- Entrées et sorties différentielles LVPECL
- Tension d'alimentation 3,3 V



- Indicateur de détection de signal TTL
- Montage à chaud (Hot pluggable)

Données

Données techniques

Fibre optique, type de fibre	Single-Mode
------------------------------	-------------

Données de raccordement

Technique de connexion : communication/bus de terrain	1 x SFP, connecteur fibre optique LC
Exigence de connexion longueurs de câbles admises	30000 m
Exigence de connexion type de câbles admis	Single-mode fiber 9/125 µm, wavelength 1310 nm

Données géométriques

Largeur	13,4 mm / 0.528 inch
Hauteur	13,3 mm / 0.524 inch
Profondeur	56,6 mm / 2.228 inch

Données mécaniques

Poids	25.5 g
-------	--------

Conditions d'environnement

Température ambiante (fonctionnement)	0 ... 60 °C
Température ambiante (stockage)	-20 ... 80 °C

Dates commerciales

Country of origin	TW
GTIN	4045454635411
Customs Tariff No.	85176200000

Téléchargements

Documentation

Bid Text

852-201/107-030 Switche	Mar 13, 2018	DOC 27,1 kB	Téléchargement
----------------------------	--------------	----------------	----------------

Additional Information

Disposal; Electrical and electronic equipment, Packaging	Oct 15, 2018	265,8 kB	Téléchargement
--	--------------	----------	----------------



System Description

Industrial Switches – General Product Information

Jun 6, 2017

Téléchargement

514,9 kB

Sous réserve de modifications.

WAGO Contact SAS
Paris Nord 2 - 83 rue des Chardonnerets
Tremblay-en-France
BP 55065

95947 Roissy CDG Cedex

Téléphone : 01 48 17 25 90 | Fax : 01 48 63 25 20

E-mail : info-fr@wago.com | Web : www.wago.fr

Avez-vous des questions sur nos produits ?

Nous nous tenons volontiers à votre disposition au +49 (571) 887-44222.