



Référence :

superrollo GW190 *	SR10190
superrollo GW195 **	SR10195

* pour sangles standards (23 mm)

** pour grands évidements d'encastrement



Chers clients ...

FR

...en achetant cet enrouleur de sangle pour volets roulants **superollo GW190 / GW195**, vous avez opté pour un produit de qualité de la société superollo.
Merci de votre confiance.

i Chers clients ...	2	9. Consignes de sécurité relatives au raccordement électrique	21
1. Ce mode d'emploi ...	4	9.1 Raccordement du cordon de raccordement au superrollo GW190 / GW195.....	21
1.1 Utilisation de ce mode d'emploi	4	10. Mise en place et fixation de la sangle.....	23
2. Symboles de danger	4	11. Monter le superrollo GW190 / GW195	25
2.1 Niveaux de dangers et termes signalétiques	5	12. Réglages des fins de course	26
2.2 Représentations et symboles utilisés	5	13. Commande manuelle	28
2.3 Terminologie - explication des termes employés	6	14. Régler l'heure d'été/d'hiver	29
3. Contenu de la livraison	7	15. Programmeur ; description sommaire.....	30
4. Vue générale - superrollo GW190 / GW195.....	8	15.1 Programmer l'heure d'ouverture et l'heure de fermeture	30
4.1 Touches de commande et voyant de contrôle	9	15.2 Activation / désactivation du programmeur	31
5. Description des fonctions.....	10	16. Effacer tous les paramètres, réinitialiser le logiciel	32
5.1 Description des fonctions de sécurité.....	11	17. Démontez le superrollo GW190 / GW195 (par ex. pour un déménagement).....	33
6. Caractéristiques techniques.....	12	18. Extraire la sangle en cas de panne	35
6.1 Dimensions	13	19. Que faire si... ?	37
6.2 Sangles de volets roulants autorisées	14	20. Consignes de maintenance et d'entretien.....	39
7. Consignes de sécurité.....	15	21. Diagramme des contraintes de traction	40
7.1 Utilisation conforme à la destination	16	22. Marquage CE et conformité CE.....	41
7.2 Utilisation non conforme	17	23. Clauses de garantie.....	42
7.3 Connaissances techniques requises de l'installateur	17		
8. Consignes de sécurité pour le montage	18		
8.1 Outillage nécessaire.....	18		
8.2 Préparations du montage.....	19		

i 1. Ce mode d'emploi ...

...vous décrit la pose, le raccordement électrique et l'utilisation de votre enrouleur de sangle pour volets roulants superrollo GW190 / GW195.

i 1.1 Utilisation de ce mode d'emploi

- ◆ Veuillez lire l'intégralité de ce mode d'emploi et respecter les consignes de sécurité qu'il contient avant de commencer les travaux.
- ◆ Ce mode d'emploi fait partie intégrante du produit. Conservez-le soigneusement dans un endroit bien accessible.
- ◆ En cas de transmission du superrollo GW190 / GW195 à un tiers, nous vous prions de joindre le mode d'emploi.
- ◆ La garantie prend fin en cas de dommages engendrés par le non-respect de ces instructions et des consignes de sécurité. Nous n'assumons aucune responsabilité pour les dommages indirects et directs qui pourraient en résulter.

i 2. Symboles de danger

Les symboles de danger suivants sont utilisés dans ce mode d'emploi :



Danger de mort par électrocution



Source du danger / situation dangereuse

⚠ DANGER !

Cette mise en garde indique une situation potentiellement dangereuse pouvant entraîner des blessures graves ou mortelles si elle n'est pas évitée.

⚠ AVERTISSEMENT !

Cette mise en garde indique une situation potentiellement dangereuse pouvant entraîner des blessures graves ou mortelles si elle n'est pas évitée.

⚠ ATTENTION !

Cette mise en garde indique une situation potentiellement dangereuse pouvant entraîner des blessures légères ou de gravité moyenne si elle n'est pas évitée.

⚠ PRUDENCE !

Cette mise en garde indique une situation potentiellement dangereuse pouvant entraîner des dégâts matériels si elle n'est pas évitée.

2.2 Représentations et symboles utilisés

Représentation	Description
1.	Actions/étapes individuelles
2.	
◆	Énumération
(1) ou a)	Liste



Lisez les instructions correspondantes du mode d'emploi.



Autres informations importantes

DIN EN 13659

« Fermetures pour baies équipées de fenêtres - Exigences de performance y compris la sécurité. »

- ◆ Cette norme définit les exigences de performance que doivent remplir les fermetures extérieures équipant les bâtiments. Elle traite également des risques significatifs liés aux machines relatifs aux opérations de fabrication, transport, installation, utilisation et maintenance des fermetures.

Tablier

- ◆ Volet roulant

Détection d'obstacle

- ◆ Si le volet rencontre un obstacle lors de la descente (▼), le superrollo GW190 / GW195 est désactivé, v. page 11.

Protection de surcharge

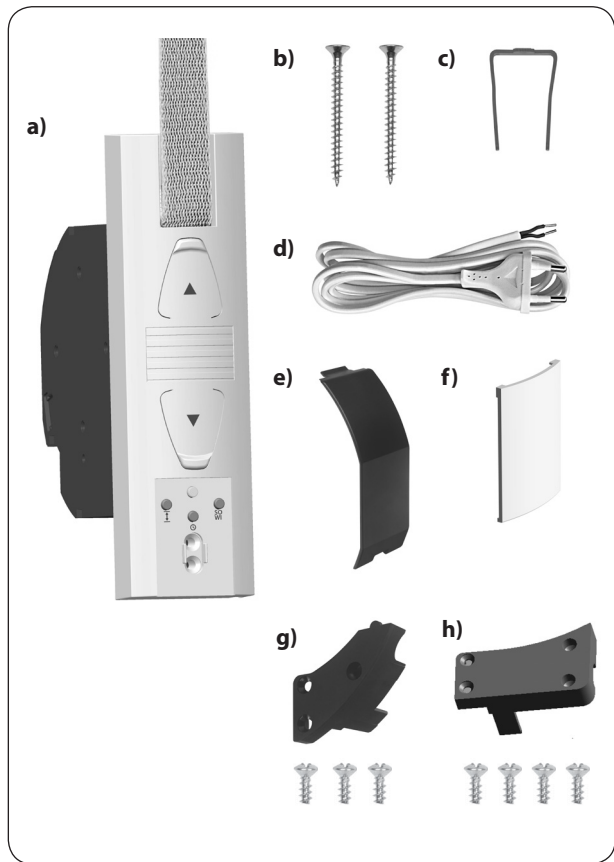
- ◆ Si le mouvement est bloqué en MONTÉE (▲) (par exemple à cause du gel), le superrollo GW190 / GW195 est désactivé, v. page 11.

Fins de course

- ◆ Chaque sens de déplacement du volet roulant doit être limité par une fin de course qui, lorsqu'elle est atteinte, déclenche l'arrêt du superrollo GW190 / GW195.

Limite du temps de marche - service intermittent (KB)

- ◆ L'enrouleur de sangle pour volets roulants superrollo GW190 / GW195 n'est pas conçu pour un fonctionnement permanent. Le service intermittent définit le temps de marche maximal admissible, v. page 12 /15.



Contenu de la livraison

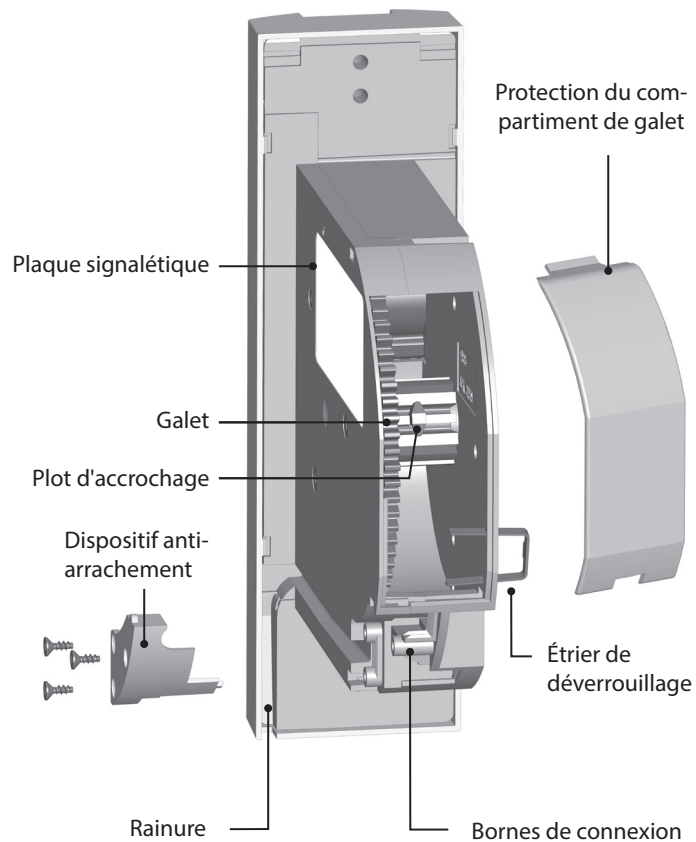
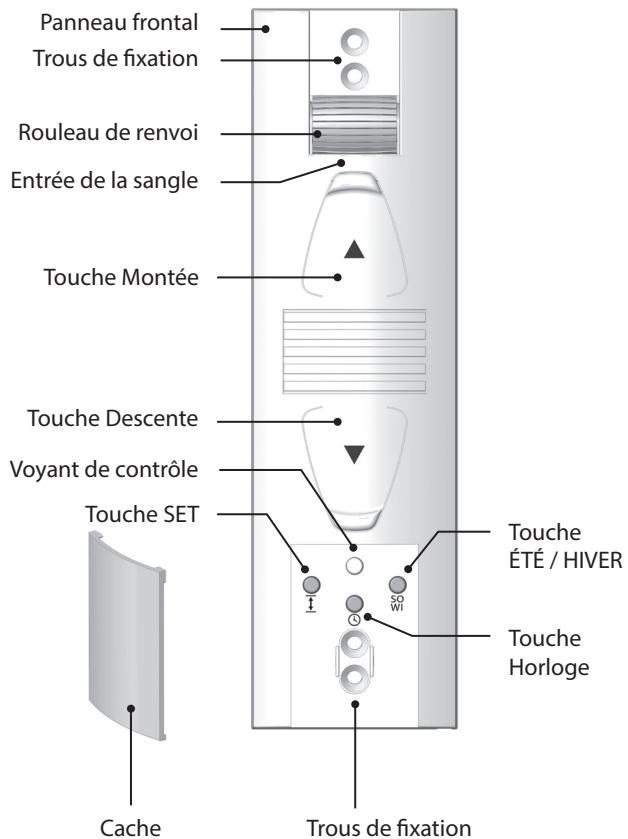
- a) 1 superrollo GW190 ou
1 superrollo GW195
- b) 2 vis de montage (4 x 55 mm)
- c) 1 étrier de déverrouillage (dans le boîtier)
- d) 1 cordon d'alimentation avec fiche Euro
- e) 1 protection du compartiment de galet
- f) 1 cache
- g) 1 dispositif anti-arrachement avec vis de montage pour superrollo GW190
- h) 1 dispositif anti-arrachement avec vis de montage pour superrollo GW195
- i) 1 mode d'emploi (sans illustration)

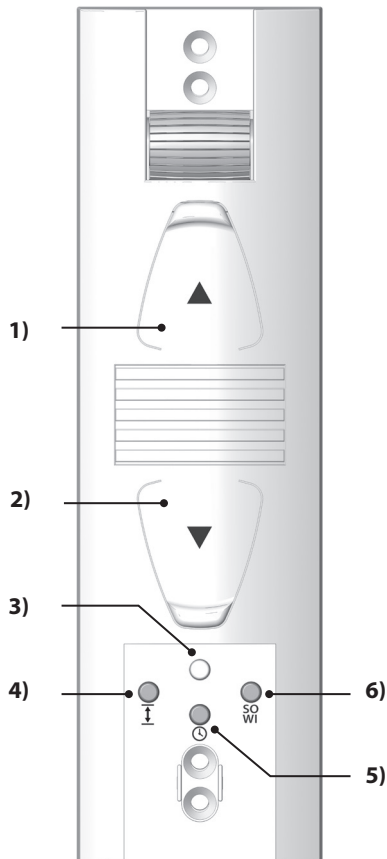
Suite au déballage, comparez ...

le contenu de l'emballage avec ces indications.

Vérifiez les données sur la plaque signalétique

Comparez les mentions relatives à la tension/fréquence sur la plaque signalétique avec celles du réseau local.





Pos.	Symbole	Description
1)		Touche Montée/Stop <i>Le volet se déplace vers le haut.</i>
2)		Touche Descente/Stop <i>Le volet se déplace vers le bas.</i>
3)		Voyant de contrôle - indication d'état
	rouge	<i>allumage bref</i> Confirmation lors de l'appui sur la touche Horloge ou la touche ÉTÉ/HIVER.
		<i>allumage constant</i> Indication d'état pour la fonction respective (10 secondes)
		<i>clignotement bref</i> ◆ Pendant les paramétrages ou lors d'une réinitialisation
		◆ Après une coupure de courant
4)		Touche SET <i>Réglage des deux fins de course</i>
5)		Touche Horloge ◆ Réglage des deux horaires ◆ Activation/désactivation du programmeur.
6)		Touche ÉTÉ / HIVER <i>Passage de l'heure d'hiver à l'heure d'été et inversement.</i>

Le superrollo GW190 / GW195 est un enrouleur de sangle électrique pour volets roulants destiné à un montage à l'intérieur. L'appareil doit être encastré. Son alimentation électrique se fait au moyen du cordon d'alimentation avec fiche fourni à la livraison ou avec une ligne d'alimentation fixe.

Fonctionnalités et possibilités de commande :

- ◆ Commande manuelle
- ◆ Fonctionnement automatique avec un horaire pour la MONTÉE (▲) et un pour la DESCENTE (▼)
- ◆ Activation / désactivation du mode automatique
- ◆ Passage à l'heure d'été/d'hiver
- ◆ Réglage des fins de course
- ◆ Mémorisation permanente des paramètres
- ◆ Détection d'obstacle
- ◆ Protection de surcharge
- ◆ Rétablissement de la configuration usine (Reset)

Détection d'obstacle

Le mouvement de la sangle est placé sous surveillance. Si le volet rencontre un obstacle lors de la descente (▼), la sangle s'immobilise et le superrollo GW190 / GW195 est désactivé.



Dans ce cas, le déplacement ne peut pas se poursuivre directement dans le même sens.

- ◆ Vous devez d'abord faire fonctionner l'enrouleur de sangle dans le sens opposé et ensuite éliminer l'obstacle en cause.
- ◆ Le déplacement du volet peut alors reprendre dans le sens voulu.



Une défaillance de la détection d'obstacle implique un risque de blessure.

- ◆ Pour que la détection d'obstacle fonctionne de manière fiable, il faut que la sangle soit enroulée uniformément.
- ◆ En cas de déclenchement de la détection d'obstacle, assurez-vous impérativement que la sangle s'enroule correctement et uniformément lors du déplacement suivant.

Protection de surcharge

Le superrollo GW190 / GW195 dispose d'une protection contre les surcharges.

Si le mouvement est bloqué en MONTÉE (▲) (par exemple à cause du gel), le superrollo GW190 / GW195 est désactivé.

- ◆ Éliminez d'abord la cause de la surcharge.
- ◆ Le superrollo GW190 / GW195 est alors à nouveau opérationnel dans les deux sens de déplacement.

Alimentation électrique

Tension d'alimentation :	230 V ~ / 50 Hz
Puissance nominale :	70 W
Puissance absorbée :	en veille : < 0,5 W

Caractéristiques mécaniques

Couple nominal :	
- superrollo GW 190	10 Nm
- superrollo GW 195	14 Nm
Vitesse de rotation maximale :	
- superrollo GW 190	30 tr/min
- superrollo GW 195	24 tr/min
Traction maximale :	v. page 40 / diagramme des forces de traction

Conditions de service

Service intermittent (KB) :	4 minutes (temps de marche maximal)
Classe de protection :	II
Indice de protection :	IP20 (pour locaux secs uniquement)

Conditions de service

Nombre d'horaires :	2 (montée et descente)
Câble d'alimentation réseau :	2 x 0,75 mm ² (H03VVH2-F)
Température ambiante admissible :	0 °C à +40 °C
Niveau de pression acoustique (LpA) :	≤ 70 dB(A)

Comportement lors d'une panne de courant

Après une coupure de courant, le voyant de contrôle clignote. Le clignotement s'arrête lorsqu'on appuie sur les touches MONTÉE (▲) ou DESCENTE (▼).

Sauvegarde des données en cas de coupure de courant

Les horaires paramétrés sont conservés lors d'une coupure de courant. Dès que l'alimentation électrique est rétablie, les horaires d'ouverture et de fermeture sont de nouveau exécutés, mais avec un retard équivalent à la durée de la coupure.

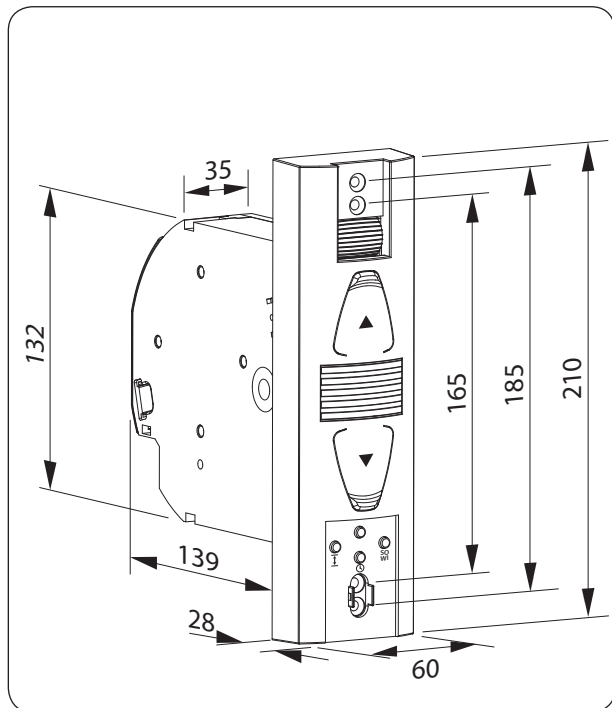
Exemple :

- ◆ Panne de courant de 19 h 30 à 19 h 45.
- ◆ L'horaire de fermeture a été paramétré sur 19 h 30.
- ◆ Le volet fermera alors avec un retard équivalent à la durée de la panne, c'est-à-dire à 19 h 45.



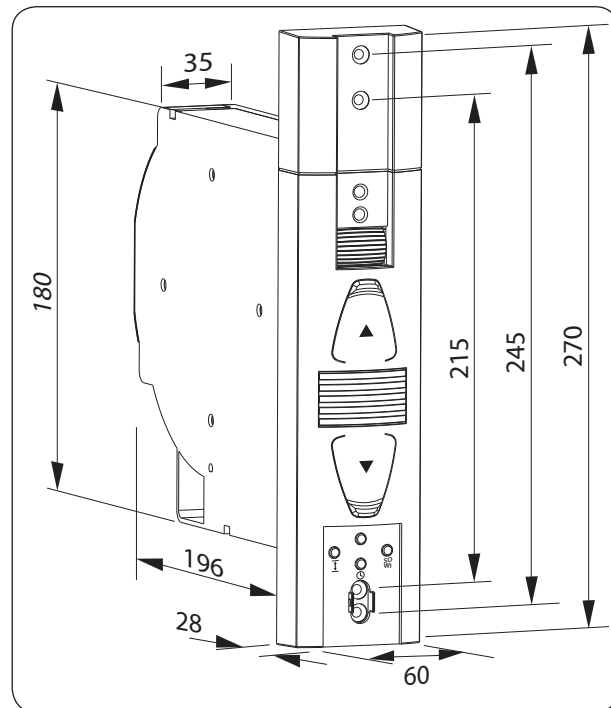
6.1 Dimensions

FR



Toutes les mesures sont indiquées en mm

superrollo GW190
Référence : SR10190



Toutes les mesures sont indiquées en mm

superrollo GW195
Référence : SR10195

 **PRUDENCE !**

L'utilisation de sangles trop longues peut endommager le superrollo GW190 / GW195.

N'utilisez que des sangles ayant la longueur autorisée.



Ces données sont indicatives et ne sont valables qu'en situation de montage idéale.

Les valeurs peuvent varier en fonction des conditions in situ.

Tableau 1 : Sangles de volets roulants autorisées

superrollo : Référence :		GW190 SR10190	GW195 SR10195
Largeur de sangle :	Épaisseur de sangle	Longueur de sangle maximale	
23 mm (sangle standard)	1,0 mm	7,6 m	15 m
	1,3 mm	6,2 m	12 m
	1,5 mm	5,2 m	11 m

Tableau 2 : Surface de volet autorisée (en m²)

Type de volet roulant :	Poids/m²	Surface de volet autorisée (en m²)	
Volets roulants en matière plastique	(4,5 kg/m ²)	6 m ² env.	10 m ² env.
Volets roulants en aluminium et en bois	(10,0 kg/m ²)	3 m ² env.	6 m ² env.



L'utilisation d'appareils défectueux peut présenter des risques pour les personnes et entraîner des détériorations matérielles (électrocution, court-circuit).

- ◆ N'utilisez jamais un appareil s'il est défectueux ou endommagé.
- ◆ Contrôlez le bon état du superrollo GW190 / GW195 et du cordon d'alimentation fourni.
- ◆ Veuillez vous adresser à notre service après-vente (voir page 44) si vous constatez des dommages sur l'appareil.



Toute utilisation incorrecte implique un risque accru de blessures.

- ◆ Apprenez à utiliser le superrollo GW190 / GW195 en toute sécurité à toutes les personnes amenées à s'en servir.
- ◆ Cet appareil peut être utilisé par des enfants à partir de 8 ans et plus ainsi que par les personnes à capacités physiques, sensorielles ou mentales réduites ou présentant un manque d'expérience et de connaissances, si ces personnes sont guidées et surveillées ou si elles ont été instruites en termes d'utilisation sûre de l'appareil et qu'elles comprennent les dangers qui en résultent.

- ◆ Les enfants n'ont pas le droit de jouer avec cet appareil. Le nettoyage et l'entretien à la charge de l'utilisateur ne doivent en aucun cas être exécutés par des enfants sans surveillance.
- ◆ Surveillez toujours le volet roulant lors des réglages et en cas de service normal et éloignez toute personne risquant d'être blessée par un déplacement subit du volet.
- ◆ Réalisez tous les travaux de nettoyage sur le volet roulant lorsque l'installation est hors tension.

L'accès à la prise de courant et à la fiche secteur doit toujours être libre.



Le dépassement du temps de marche maximal admissible (KB) peut entraîner une surcharge et endommager le superrollo GW190 / GW195.

- ◆ Le temps de marche maximal admissible pour une course ne doit en aucun cas être dépassé pendant le fonctionnement. Le superrollo GW190 / GW195 est équipé à cet effet d'une **limite du temps de marche (KB)** de quatre minutes.
- ◆ Si la limite du temps de marche a été déclenchée, le superrollo GW190 / GW195 doit refroidir pendant au moins 12 minutes.



Pendant le temps de refroidissement, le superrollo GW190 / GW195 ne peut pas être commandé et le voyant de contrôle clignote rapidement.

- ◆ La disponibilité opérationnelle complète est rétablie après environ une heure.

Selon la norme DIN EN 13659, il est important de veiller à ce que les conditions de déplacement déterminées pour les tabliers selon la norme EN 12045 soient respectées.

- ◆ En position déroulée, le déplacement doit être d'au moins 40 mm lorsqu'une force de poussée de 150 N est appliquée vers le haut sur le bord inférieur du tablier.
- ◆ Dans ce contexte, il faut impérativement veiller à ce que la vitesse du volet ne dépasse pas 0,15 m/s sur les derniers 0,4 m de son déplacement.

7.1 Utilisation conforme à la destination

Utilisez uniquement le superrollo GW190 / GW195 pour l'ouverture et la fermeture de volets roulants équipés de sangles conformes.



Les verrouillages mécaniques de n'importe quel genre sont inappropriés pour le fonctionnement automatique avec le présent appareil.

Utilisez exclusivement les pièces de rechange d'origine du fabricant.

- ◆ Vous éviterez ainsi des dysfonctionnements ou des endommagements du superrollo GW190 / GW195.
- ◆ Notre garantie fabricant perd son effet si des pièces détachées d'autres fabricants sont utilisées et causent des détériorations.
- ◆ Les réparations du superrollo GW190 / GW195 doivent uniquement être effectuées par le service après-vente agréé.

i 7.1 Utilisation conforme à la destination

Conditions d'utilisation

- ◆ Utilisez le superrollo GW190 / GW195 exclusivement dans des locaux secs.
- ◆ Pour le raccordement électrique, il est impératif qu'un moyen de branchement au réseau électrique de 230 V / 50 Hz avec un dispositif de protection (fusible) soit disponible sur le lieu de l'installation.

- ◆ Une prise secteur de 230 V / 50 Hz libre d'accès doit être disponible sur le site à proximité de l'appareil en cas d'utilisation du cordon de raccordement avec fiche Euro joint à la livraison.
- ◆ Le volet roulant doit pouvoir monter et descendre facilement sans se bloquer et sans frictions.
- ◆ La surface de montage prévue pour le superrollo GW190 / GW195 doit être parfaitement plane.

i 7.2 Utilisation non conforme

Toute utilisation du superrollo GW190 / GW195 pour d'autres domaines d'application que ceux suscités est interdite.



L'utilisation du superrollo GW190 / GW195 à l'extérieur entraîne un danger mortel par court-circuit et électrocution.

- ◆ N'installez et n'utilisez jamais le superrollo GW190 / GW195 en extérieur.

i 7.3 Connaissances techniques requises de l'installateur

Le raccordement électrique, le montage et la mise en service du superrollo GW190 / GW195 doivent uniquement et impérativement être réalisés par un électricien confirmé selon les instructions de ce mode d'emploi.

i 8. Consignes de sécurité pour le montage



Un mauvais guidage de sangle peut endommager celle-ci et solliciter inutilement l'enrouleur superrollo GW190 / GW195.

- ◆ Posez l'enrouleur de sangle de façon à ce que la sangle s'y introduise le plus verticalement possible, ce qui permettra de réduire les frottements et l'usure.

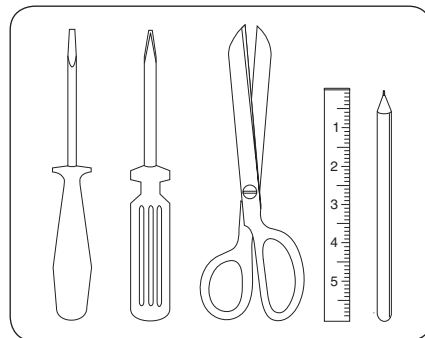


Un montage incorrect peut provoquer une détérioration du matériel.

- ◆ Le fonctionnement met en œuvre des forces importantes qui doivent être absorbées par une pose sûre sur un support solide et fiable.

i 8.1 Outillage nécessaire

- ◆ Tournevis
- ◆ Ciseaux
- ◆ Mètre pliant ou ruban de mesure
- ◆ Crayon



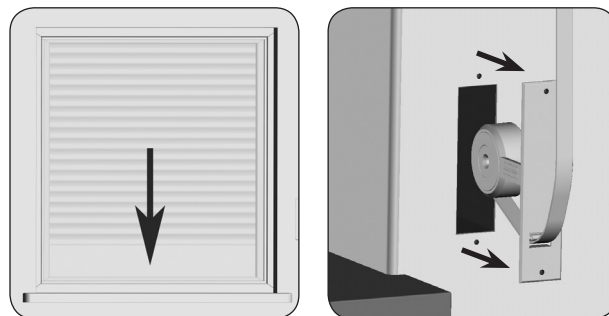
i 8.2 Préparations du montage

1. Prendre les mesures. Vérifier que l'évidement d'encastrement est suffisamment grand pour le superrollo GW190 / GW195.
 2. Si vous désirez remplacer une installation existante, commencez par démonter l'ancien enrouleur.
- 2.1 À cet effet, faites descendre le volet jusqu'en bas de façon à ce que les lames soient totalement fermées.
 - 2.2 Démontez l'ancien enrouleur de sangle et déroulez complètement la sangle.

⚠ ATTENTION !

Le ressort précontraint de l'ancien enrouleur de sangle peut présenter un risque de blessure.

- ◆ La boîte à ressort de l'ancien enrouleur peut se rétracter subitement et de manière incontrôlée.
- ◆ Maintenez-la fermement pour enlever la sangle et laissez-la se rembobiner lentement jusqu'à ce que le ressort soit intégralement détendu.



i 8.2 Préparations du montage

FR

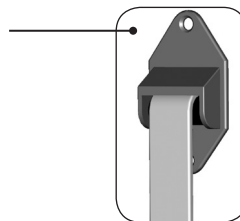
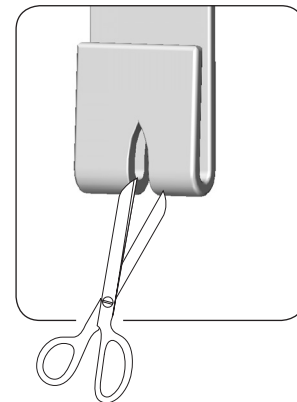
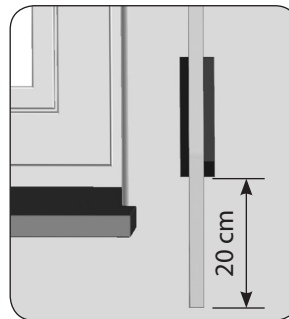
3. Préparation de la sangle.

3.1 Coupez la sangle à 20 cm env. en-dessous de l'évidement d'encastrement de l'enrouleur.

3.2 Rabattez l'extrémité de la sangle sur 2 cm env. et coupez une courte fente en son milieu. Cette fente permettra d'accrocher ultérieurement la sangle sur le galet.

Recommandation

La sangle doit se déplacer avec une course aussi rectiligne que possible et avec une grande souplesse de défilement. Si les volets roulants sont trop résistants au mouvement, nous vous conseillons de monter un rouleau de renvoi sur l'évidement d'encastrement afin d'éviter les frottements et donc l'usure inutiles de la sangle.



⚠ DANGER !



Le contact avec des composants électriques représente un danger mortel par électrocution.

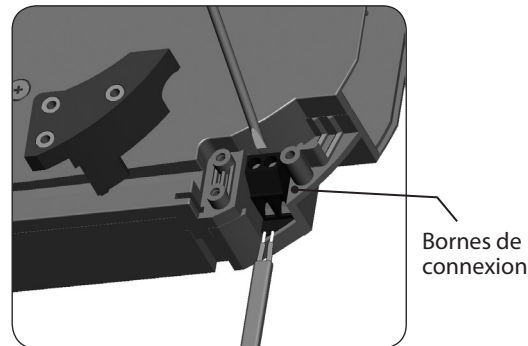
- ◆ Réalisez tous les travaux de montage et de raccordement lorsque l'installation est hors tension.
- ◆ Débranchez complètement l'alimentation secteur et mettez un dispositif en place interdisant la remise sous tension.
- ◆ Contrôlez l'installation afin de vous assurer qu'elle est bien hors tension.



Le raccordement électrique peut être réalisé au moyen du cordon de raccordement joint à la livraison ou par une installation fixe.

i 9.1 Raccordement du cordon de raccordement au superrollo GW190 / GW195

1. Raccordez le câble de raccordement joint à la livraison aux bornes de connexion du superrollo GW190 / GW195. L'affectation des couleurs n'est pas importante pour ce type de raccordement.



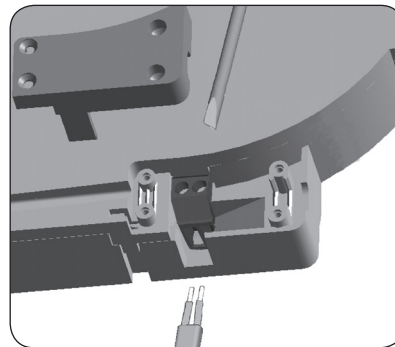
superrollo GW190

⚠ AVERTISSEMENT !

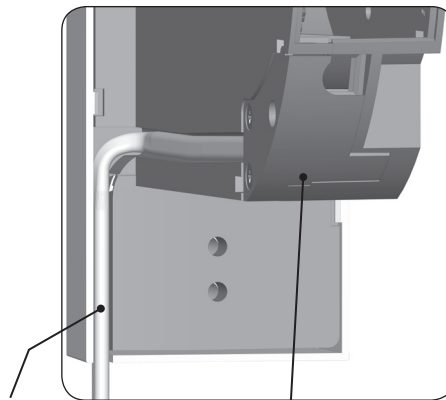
Un cordon de raccordement endommagé peut provoquer un court-circuit.

- ◆ Veuillez à ce que la pose du câble de raccordement soit sûre et effectuée selon les règles de l'art.
- ◆ Lors de la fixation de l'enrouleur superrollo GW190 / GW195, le câble de raccordement ne doit en aucun cas être coincé ou endommagé.

2. Posez le câble de raccordement dans la rainure du superrollo GW190 / GW195.
3. Fixez finalement le dispositif anti-arrachement au moyen des vis fournies.



superrollo GW195



Rainure

Dispositif anti-arrachement


i 10. Mise en place et fixation de la sangle

1. Branchez la fiche dans la prise secteur.

⚠ ATTENTION !

Attention de ne pas vous blesser avec le galet.

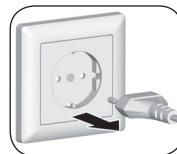
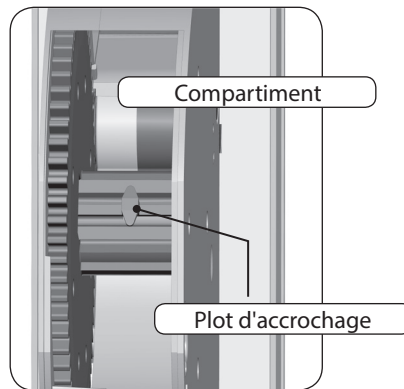
Ne mettez pas les mains dans le compartiment du galet lorsque le moteur tourne.


2.  Appuyez sur la touche Montée jusqu'à ce que le plot d'accrochage soit facilement accessible dans le compartiment.

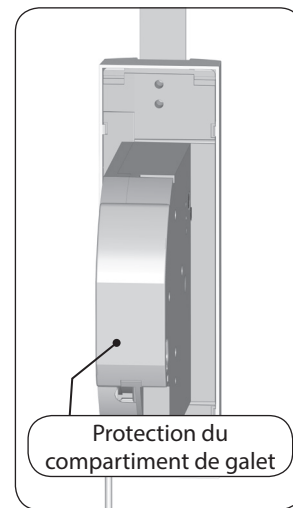
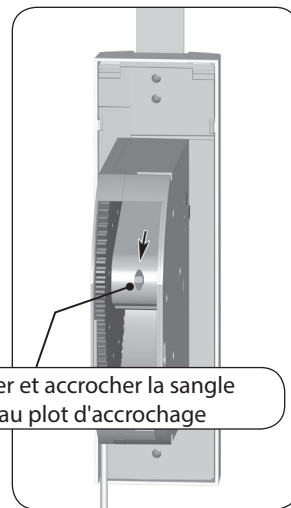
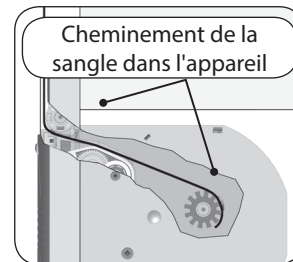
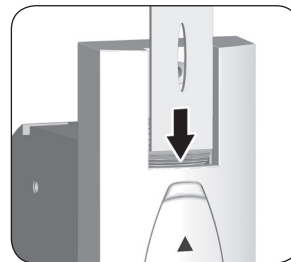


Étant donné que les fins de course ne sont pas encore paramétrées, l'entraînement s'arrête dès que vous relâchez la touche.

3. Retirez à nouveau la fiche de la prise secteur.



4. Introduisez ensuite la sangle par le haut dans l'enrouleur superrollo GW190 / GW195.
Continuez d'introduire la sangle dans l'appareil selon la représentation en coupe et passez-la ensuite au-dessus du galet jusqu'à ce que sa fente puisse être accrochée au plot.
5. Rebranchez la fiche dans la prise secteur.
6.  Appuyez sur la touche Montée jusqu'à ce que la sangle se soit enroulée une fois entièrement sur le galet.
7. Tendez la sangle pendant qu'elle s'enroule de manière à ce que le rouleau de renvoi tourne pendant l'opération.
8. Retirez à nouveau la fiche de la prise secteur.
9. Fermez ensuite le compartiment à l'aide de la protection correspondante.



Prenez soin d'installer le superrollo GW190 / GW195 bien droit de manière à ce que la sangle puisse s'enrouler correctement.

Veillez à ce que le superrollo GW190 / GW195 ne touche pas les bords de l'évidement d'encastrement pour éviter les bruits dus au contact avec la maçonnerie.

1. Insérez le superrollo GW190 / GW195 dans l'évidement d'encastrement et fixez-le à l'aide des vis fournies.

⚠ AVERTISSEMENT !

Un cordon de raccordement endommagé peut provoquer un court-circuit.

Veillez à ce que le câble d'alimentation soit correctement positionné dans la rainure afin d'éviter qu'il se coince et soit abîmé lors de la fixation.

2. Rebranchez la fiche dans la prise secteur de 230V / 50 Hz.



Attendez que tous les paramétrages soient achevés pour monter le cache inférieur.





12. Réglages des fins de course

FR

Consignes importantes pour le paramétrage des fins de course

Les fins de course doivent être réglées de manière à arrêter le volet aux positions haute et basse désirées.



Le réglage des deux fins de course doit impérativement être réalisé pour éviter les dysfonctionnements.





Sans réglage des fins de course, le superrollo GW190 / GW195 ne se déplace que lorsqu'une des touches de commande est appuyée.

En l'absence de réglage des fins de course, les fonctions automatiques sont désactivées.

Réglage de la fin de course supérieure

1.  +  Appuyez simultanément sur les deux touches et maintenez-les appuyées.
Le volet se déplace vers le haut.

- 1.1 Tendez légèrement la sangle jusqu'à ce qu'elle se raidisse sous le poids du volet.

2.  +  Relâchez les touches, dès que le volet a atteint la position de fin de course supérieure désirée.
Le volet roulant s'arrête et la fin de course supérieure est mémorisée.

PRUDENCE !



Un réglage incorrect de la fin de course supérieure peut entraîner une surcharge ou la détérioration du superrollo GW190 / GW195 ou de son entraînement.



- ◆ La position de la fin de course supérieure doit être réglée de manière à ce qu'elle soit située un peu en dessous du butoir.
- ◆ Lâchez les touches suffisamment tôt et ne laissez pas le volet se déplacer plus loin que la fin de course correcte respective.



12. Réglages des fins de course

Réglage de la fin de course inférieure

3.  +  Appuyez simultanément sur les deux touches et maintenez-les appuyées.
Le volet descend.

4.  +  Relâchez les touches, dès que le volet a atteint la position de fin de course inférieure désirée.
Le volet roulant s'arrête et la fin de course inférieure est mémorisée.



Lors de ce réglage, faites attention à ce que la sangle ne soit pas trop lâche lorsque le volet a atteint la fin de course inférieure.

Modification ou correction des fins de course

5. Amenez le volet en position médiane et effectuez un nouveau réglage de la fin de course à modifier.







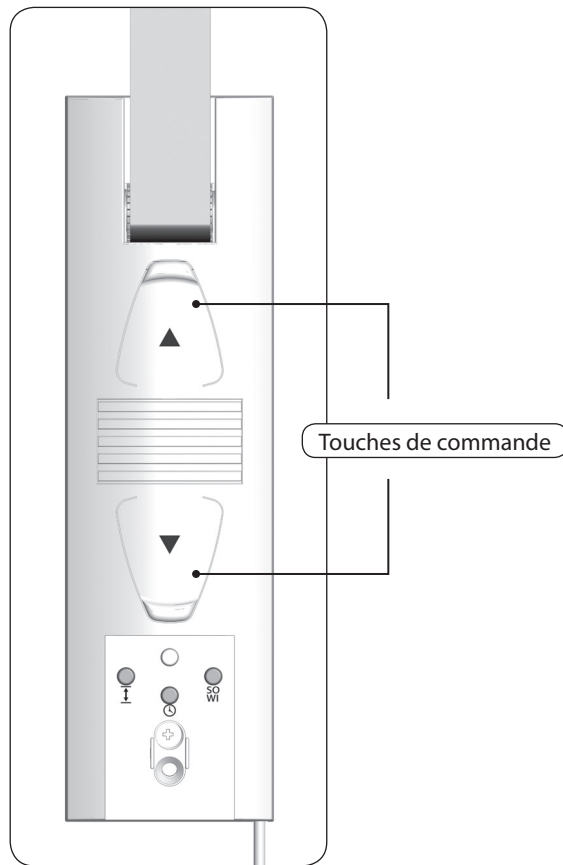
Il est possible que vous ayez à effectuer un nouveau réglage des fins de course au bout d'un certain temps à cause du rallongement de la sangle.



13. Commande manuelle


L'appareil peut être commandé manuellement dans chaque mode de fonctionnement avec priorité sur les fonctions automatiques programmées.

1.  Ouvrir le volet roulant.
Un appui bref sur cette touche ouvre le volet jusqu'à la fin de course supérieure.
2.  ou  Arrêter le volet roulant en position intermédiaire.
3.  Fermer le volet roulant.
Un appui bref sur cette touche ferme le volet jusqu'à la fin de course inférieure.



Le superrollo GW190 / GW195 dispose une fonction de passage de l'heure d'été à l'heure d'hiver et inversement. Celle-ci vous permet de régler l'horloge interne de l'enrouleur de sangle sur l'heure d'été ou d'hiver.

Interroger l'état horaire actuel

1.  Appuyer brièvement sur la touche ÉTÉ/HIVER.
2. Observez le voyant de contrôle.
Le voyant de contrôle s'allume brièvement pour confirmer l'appui sur la touche ÉTÉ/HIVER. L'état de paramétrage de l'heure d'été / d'hiver est ensuite signalé.



ACTIVÉ (10 secondes) = heure d'été




DÉSACTIVÉ = heure d'hiver



Le superrollo GW190 / GW195 est livré départ usine avec le paramétrage de l'heure d'été.

Régler l'heure d'été/d'hiver

1.  Appuyer sur la touche ÉTÉ/HIVER pendant environ une seconde.
2. L'état horaire actuel est alors commuté sur l'autre horaire.



15. Programmeur ; description sommaire

FR

Horaires identiques pour tous les jours

Vous pouvez programmer un horaire d'ouverture et un horaire de fermeture au superrollo GW190 / GW195, qui sont valables pour tous les jours. Votre volet roulant s'ouvrira ou se fermera alors chaque jour automatiquement aux heures programmées.

Modification des horaires

Les horaires peuvent être modifiés à tout moment. Notez que chaque nouvelle mémorisation efface la programmation précédente.



Effectuez la programmation des horaires au moment même où votre volet roulant doit s'ouvrir ou se fermer.



À 8 h du matin, par exemple, si c'est l'heure à laquelle le volet doit s'ouvrir tous les matins.


- ◆ Vous devez programmer au moins un horaire pour que la fonction du programmeur soit activée.



15.1 Programmer l'heure d'ouverture et l'heure de fermeture

Programmer l'heure d'ouverture (▲) (par ex. le matin à 8 h)

1.  +  Appuyez brièvement sur ces deux touches en même temps.

2.  Le voyant de contrôle clignote et le volet roulant se déplace vers le haut. La fonction programmeur est ainsi activée.




Votre volet roulant s'ouvrira automatiquement chaque matin à 8 h.



15.1 Programmer l'heure d'ouverture et l'heure de fermeture

FR


Programmation de l'heure de fermeture (▼) (p. ex. le soir à 20 h 30)

1.  +  Appuyez brièvement sur ces deux touches en même temps.
2.  Le voyant de contrôle clignote et le volet roulant se déplace vers le bas. La fonction programmeur est ainsi activée. Votre volet roulant se fermera automatiquement chaque soir à 20h30.



15.2 Activation / désactivation du programmeur

Le programmeur peut être activé ou désactivé à tout moment si nécessaire.

1.  Appuyez sur la touche Horloge pendant environ une seconde.
2. Observez le voyant de contrôle.
Le voyant de contrôle s'allume brièvement pour confirmer l'appui sur la touche Horloge. L'état du programmeur est ensuite signalé.
 - ÉTEINT
Programmeur DÉSACTIVÉ
Les horaires programmés auparavant restent en mémoire.



ALLUMÉ (10 secondes)
Programmeur ACTIVÉ



Clignotant
Après une coupure de courant si au moins un horaire a été programmé auparavant.



Après une coupure de courant, les horaires programmés sont retardés de la durée de cette coupure et doivent éventuellement être reprogrammés.

i 16. Effacer tous les paramètres, réinitialiser le logiciel


FR

Vous pouvez au besoin effacer tous vos paramètres et restaurer la configuration d'usine du superrollo GW190 / GW195.

1. Retirez le cache des trous de montage inférieurs et des touches de réglage.



2.  +  +  Appuyez simultanément sur ces touches pendant 4 secondes.






3.  Le voyant de contrôle clignote rapidement.

4. Lâchez les touches. Tous les paramètres sont maintenant effacés.

- ◆ Fins de course
- ◆ Horaires

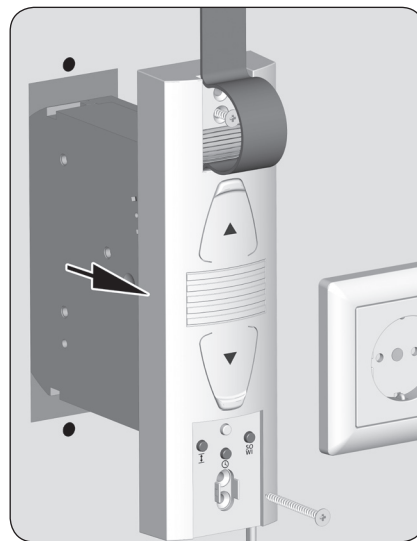
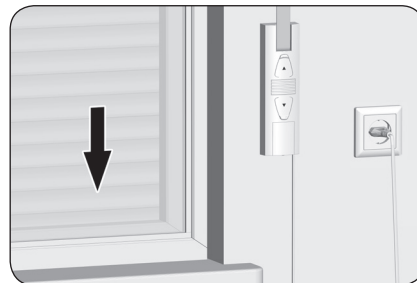
5. Le voyant de contrôle s'éteint lorsque vous avez lâché les touches.

i 17. Démontez le superrollo GW190 / GW195 (par ex. pour un déménagement) **FR**

1. Retirez le cache des trous de montage inférieurs et des touches de réglage.
2.  +  +  Supprimer tous les paramètres.
Appuyez simultanément sur ces touches pendant 4 secondes.
3.  Fermer complètement le volet roulant.
4.  Continuer à appuyer sur la touche Descente sans la relâcher.
5. Tirez sur la sangle vers le haut autant que possible pour la sortir de l'enrouleur superrollo GW190 / GW195.

6.  Retirez la fiche de la prise secteur.

7. Desserrez ensuite les vis de fixation et retirez entièrement l'enrouleur superrollo GW190 / GW195 de l'évidement d'encastrement.



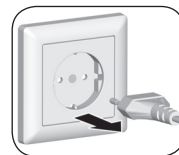
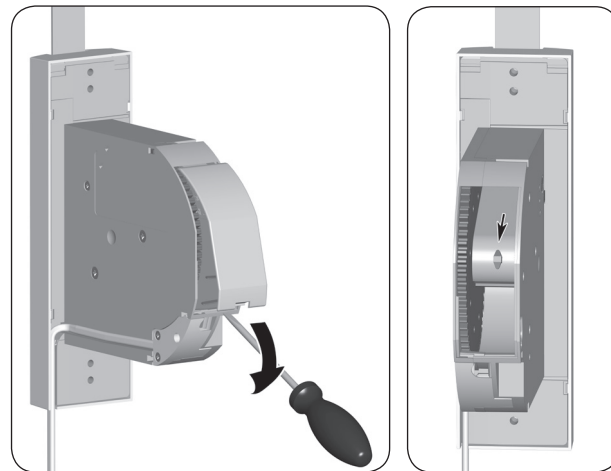
i 17. Démonter le superrollo GW190 / GW195 (par ex. pour un déménagement) **FR**

8. Enlevez la protection du compartiment de galet.
9. Contrôlez la position du plot d'accrochage.
10. Amenez celui-ci si nécessaire à une position facilement accessible.

⚠ ATTENTION !

Attention de ne pas vous blesser avec le galet.

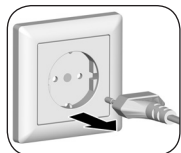
- ◆ Ne mettez pas les mains dans le compartiment du galet lorsque le moteur tourne.
- ◆ Débranchez toujours la fiche secteur avant de mettre la main à l'intérieur du compartiment de galet.



11. Retirez à nouveau la fiche de la prise secteur.
12. Décrochez la sangle du plot d'accrochage et sortez-la entièrement devant de l'enrouleur superrollo GW190 / GW195.

Si l'enrouleur superrollo GW190 / GW195 tombe en panne et que le moteur ne fonctionne plus, vous pouvez extraire l'intégralité de la sangle sans la découper grâce au dispositif de déverrouillage de l'engrenage.

1.



Retirez la fiche de la prise secteur.

2.

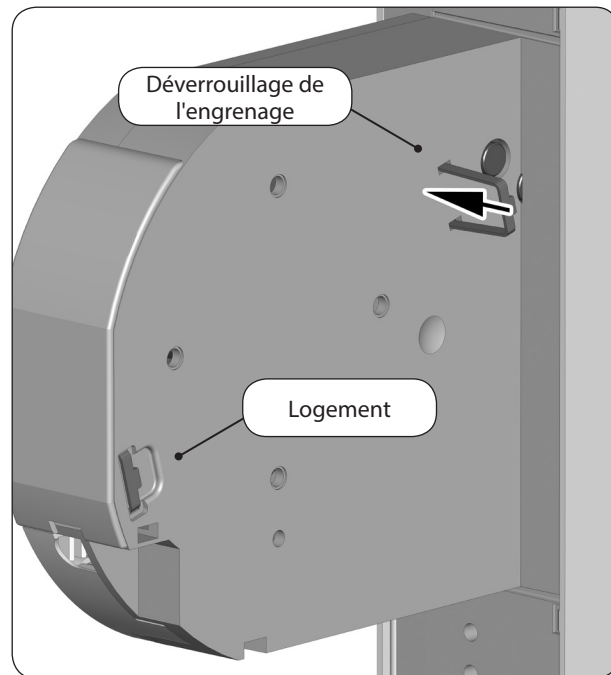
Démontez l'enrouleur superrollo GW190 / GW195 comme décrit précédemment à la page 33.

⚠ AVERTISSEMENT !

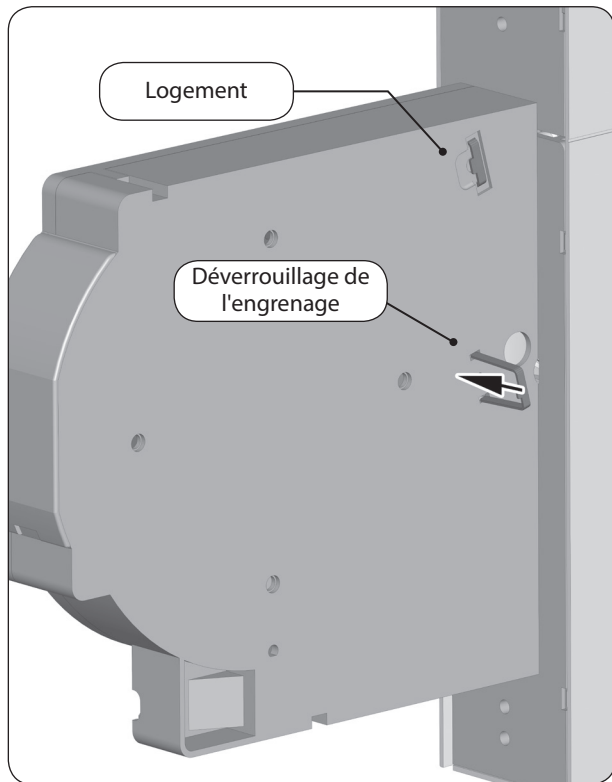
Risque de blessure, car le volet risque de tomber brusquement.

- ◆ Sécurisez le volet roulant contre la chute.
- ◆ Maintenez fermement la sangle pour que le volet ne puisse pas tomber brusquement.
- ◆ Appelez une seconde personne pour vous aider lors du déverrouillage.

3. Déverrouillez l'engrenage au moyen de l'étrier joint. Vous devrez surmonter une légère résistance en appuyant sur le déverrouillage.



superrollo GW190



superrollo GW195

4. Maintenez l'appui sur l'étrier de déverrouillage et tirez ensuite sur la sangle pour la sortir le plus possible de l'enrouleur superrollo GW190 / GW195.
5. Décrochez la sangle du plot d'accrochage et sortez-la entièrement devant de l'enrouleur superrollo GW190 / GW195.
6. Remettez l'étrier de déverrouillage en place dans son logement.

Erreur	Cause / solution possible
... l'enrouleur superrollo GW190 / GW195 ne fonctionne pas ?	Vérifiez l'alimentation électrique, y compris le cordon d'alimentation, la fiche et la prise.
... l'enrouleur superrollo GW190 / GW195 ne réagit pas à l'horaire paramétré ?	a) Il y probablement eu une coupure de courant, paramétrez à nouveau les horaires, v. page 30. b) Les fins de course ne sont probablement pas encore réglées. Réglez les fin de course, v. page 26.
... le voyant de contrôle (DEL) clignote ?	Il y probablement eu une coupure de courant, paramétrez à nouveau les horaires, v. page 30.
... le volet roulant ne s'arrête pas aux fins de course paramétrées ?	Il est possible que les fins de course se soient dérégées parce que la sangle s'est détendue. Effectuez un nouveau réglage des fins de course, v. page 26.
... le volet roulant s'arrête dès que l'on relâche la touche de commande ?	Les fins de course ne sont pas encore réglées, réglez-les, v. page 26.
... le superrollo GW190 / GW195 marche en sens inverse ?	La sangle est probablement enfilée à l'envers sur le galet, v. page 23.
... le volet s'arrête subitement pendant l'ouverture ?	a) La motorisation est éventuellement bloquée par exemple par le gel ou par un autre obstacle. b) Le coulissement du volet roulant est éventuellement entravé. Effectuez un contrôle du volet roulant et des glissières de guidage. c) Le volet roulant est peut-être trop lourd. La traction maximale de l'enrouleur de sangle a été dépassée, v. page 40.

Erreur	Cause / solution possible
... le volet roulant s'arrête pendant la descente ?	<p>a) Le volet roulant a éventuellement rencontré un obstacle. Remontez le volet et éliminez l'obstacle.</p> <p>b) Les lames se sont décalées. Remontez si possible le volet roulant et alignez les lames.</p> <p>c) Le volet roulant frotte au niveau du caisson ou au dormant de la fenêtre parce qu'il manque des rouleaux de pression ou parce qu'un morceau de matériau isolant s'est détaché et coince le volet. Ouvrez le caisson et éliminez le problème. Lubrifiez les endroits qui résistent au mouvement avec un agent de glissement.</p> <p>d) Le volet est peut-être trop léger. Lestez le volet roulant en glissant par exemple un fer plat dans la lame inférieure.</p>
... le voyant de contrôle clignote et que le superrollo GW190 / GW195 ne se déplace plus ni vers le haut ni vers le bas ?	<p>Le temps de marche maximal de la motorisation a été dépassé, v. page 12/15. Le moteur a surchauffé, l'enrouleur de sangle sera à nouveau opérationnel après environ 1 heure de repos.</p>
... le superrollo GW190 / GW195 ne réagit plus correctement aux commandes automatiques et manuelles ?	<p>Le superrollo GW190 / GW195 n'est plus opérationnel. Réinitialisez le logiciel comme décrit à la page 32 et testez le superrollo GW190 / GW195 avec sa configuration d'usine.</p>

Maintenance

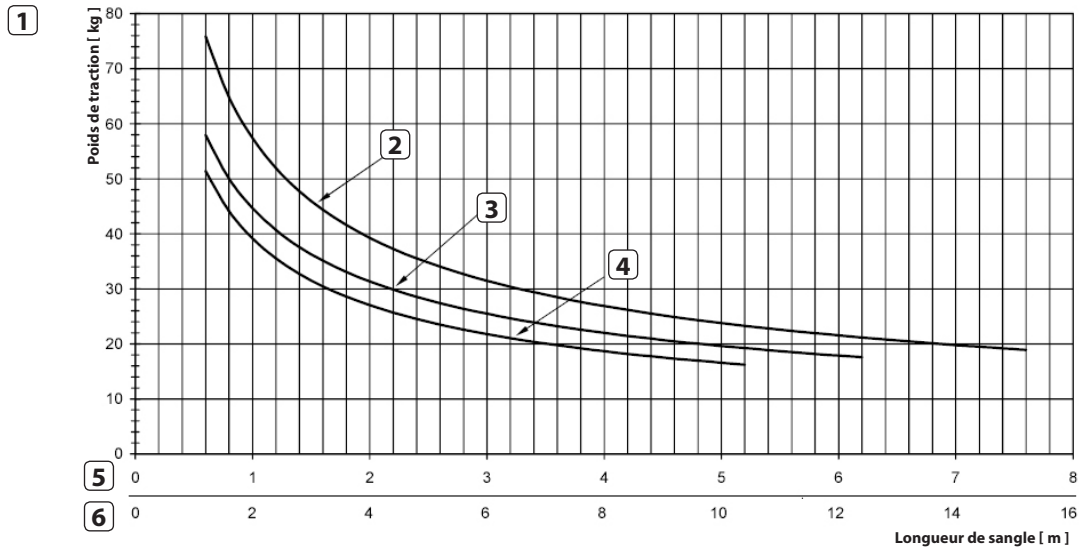
 **ATTENTION !**

Une maintenance insuffisante ou incorrecte peut provoquer un danger pour les personnes suite à l'endommagement de votre superrollo GW190 / GW195 et de l'installation du volet roulant.

- ◆ Vérifiez régulièrement le bon état de votre superrollo GW190 / GW195 et de tous ses composants.
 - Vérifiez régulièrement le fonctionnement correct du superrollo GW190 / GW195.
 - Le tablier ne doit pas présenter de dommages.
 - La sangle ne doit pas être effilochée.
 - Le rouleau de renvoi du caisson doit tourner facilement.
 - Le plateau d'enroulement situé dans le caisson doit être robuste et fixé correctement.
Sa robustesse et sa fixation peuvent s'affaiblir après une longue utilisation.
- ◆ Faites remplacer les composants défectueux par un revendeur spécialisé.

Entretien

Vous pouvez nettoyer le superrollo GW190 / GW195 avec un chiffon légèrement humide. N'utilisez jamais de détergents agressifs ou abrasifs.



1 Poids de traction [kg]

2 Épaisseur de sangle 1,0 mm

3 Épaisseur de sangle 1,3 mm

4 Épaisseur de sangle 1,5 mm

5 Longueur de sangle [m] pour superrollo GW190

6 Longueur de sangle [m] pour superrollo GW195

L'enrouleur de sangle électrique pour volets roulants **superrollo GW190 / GW195** (Réf : SR10190 / SR10195) satisfait aux exigences des directives européennes et nationales en vigueur :



2006/42/CE
Directive machines
2014/30/CE
Directive CEM

Cette conformité a été attestée par un justificatif ; les déclarations et les documents correspondants sont déposés chez le fabricant.

superrollo Hausautomatisierung GmbH
Gewerbepark 1
D-01156 Dresden (Allemagne)

La société superrollo Hausautomatisierung GmbH accorde 24 mois de garantie pour les appareils neufs posés conformément au manuel d'installation. Cette garantie couvre tous les défauts de construction, de matériaux et de fabrication.

Vos droits de garantie légaux ne sont pas affectés par cette garantie.

Les dommages résultant des causes suivantes sont exclus de la garantie :

- ◆ Montage ou installation incorrects
- ◆ Non-respect des instructions du mode d'emploi et d'installation
- ◆ Utilisation ou sollicitations non conformes
- ◆ Influences extérieures telles que les chocs, les coups ou les intempéries
- ◆ Réparations et modifications effectuées par des tiers non agréés
- ◆ Utilisation d'accessoires inappropriés
- ◆ Tout dommage résultant de surtensions (foudre par exemple)
- ◆ Dysfonctionnements résultant d'interférences de fréquences radio et d'autres parasites radio

L'acquisition du nouvel appareil chez un de nos revendeurs spécialisés est une condition préalable pour la validité de la garantie. Ceci doit être justifié par une copie de la facture.

La société superrollo Hausautomatisierung GmbH remédie gratuitement aux défauts et aux vices apparaissant pendant la durée de la garantie soit par réparation, par remplacement des pièces concernées ou par livraison d'un appareil de remplacement neuf ou de valeur équivalente. Une livraison de remplacement ou une réparation dans le cadre de la garantie n'implique pas une prolongation générale de la durée de la garantie d'origine.

superrollo Hausautomatisierung GmbH

Gewerbepark 1

D-01156 Dresden (Allemagne)

www.superrollo-online.de

Hotline service après-vente : 01807 001-655*

* 30 secondes gratuites, puis 14 ct / minute depuis le réseau filaire allemand
ou téléphone mobile 42 ct / minute maxi (en Allemagne).