

**Poste de commande Klippon (dispositif de commande et de signalisation)
KLIPPON CS POK 122209-2**

Weidmüller Interface GmbH & Co. KG
Klingenbergstraße 16
D-32758 Detmold
Germany
Fon: +49 5231 14-0
Fax: +49 5231 14-292083
www.weidmueller.com



Contrôle sur site avec poste de commande Klippon® certifié Ex : petit dispositif de commande et de signalisation

Éléments d'exploitation et d'affichage agréés, au sein de boîtiers en acier inox, en aluminium ou en polyester.

Vous souhaitez contrôler et protéger vos processus opérationnels dans les zones dangereuses. Pour contrôle sur site - boîtiers approuvés Klippon® avec éléments de commande et d'affichage. Let's connect.

Informations générales de commande

Type	KLIPPON CS POK 122209-2
Référence	1537150000
Version	Poste de commande Klippon (dispositif de commande et de signalisation), Appareil de commande / de signalisation, KLIPPON POK 122209 EX, Polyester renforcé fibre de verre avec mélange de graphite, Bouton-poussoir - vert, Bouton-poussoir - rouge, Bouton-poussoir - vert, 3 contacts à ouverture, 3 contacts à fermeture, -55 °C...+55 °C, IP54, IP66
GTIN (EAN)	4050118341218
Cdt.	1 pièce(s)
Produit de référence	1306070000
Presse-étoupe	2017260000

Poste de commande Klippon (dispositif de commande et de signalisation) KLIPPON CS POK 122209-2

Weidmüller Interface GmbH & Co. KG
Klingenbergstraße 16
D-32758 Detmold
Germany
Fon: +49 5231 14-0
Fax: +49 5231 14-292083
www.weidmueller.com

Caractéristiques techniques

Dimensions et poids

Largeur	120 mm	Largeur (pouces)	4,724 inch
Hauteur	220 mm	Hauteur (pouces)	8,661 inch
Hauteur version la plus basse	90 mm	Profondeur	90 mm
Profondeur (pouces)	3,543 inch	Cote de fixation largeur	204 mm
Cote de fixation hauteur	82 mm	Poids net	1 735 g
Profondeur avec composants supplémentaires	103 mm		

Numéros de certificat du boîtier

Numéro de certificat du boîtier confectionné (ATEX)	TÜV 14 ATEX 7606 X	Numéro de certificat du boîtier confectionné (IECEX)	IECEX ITA 14.0013X
N° de certificat (MARITREG)	15.40082.250		

Caractéristiques générales

1 Position dans le boîtier	Bouton-poussoir - vert	2 Position dans le boîtier	Bouton-poussoir - rouge
3 Position dans le boîtier	Bouton-poussoir - vert	Version contact	3 contacts à ouverture, 3 contacts à fermeture
Tension de fonctionnement max.	400 V	Courant de fonctionnement à 40 °C de température ambiante, max.	1,5 mm ² - T6 10 A, 1,5 mm ² - T5 16 A, 2,5 mm ² - T6 16 A
Courant de fonctionnement à 55 °C de température ambiante, max.	1,5 mm ² - T4 16 A, 1,5 mm ² - T5 10 A, 2,5 mm ² - T5 16 A	Actionneurs	Bouton-poussoir
Couleur de l'actionneur	vert, rouge	Perçages côté B	1 x M25
Classe d'inflammabilité selon UL 94	V-0	Fixation du couvercle	Vis à tête cruciforme, acier inox
Matériau du joint des éléments d'exploitation et d'affichage	EPDM	Matériau du joint du boîtier	Silicone (VMQ)
Couple des vis du couvercle	2,5 Nm	Terre externe	Disponibilité sur demande
Repérage :	II 2 G Ex d e IIC T ⁺ Gb, II 2 D Ex tb IIIC T ⁺ C Db	Zone de serrage du presse-étoupe, max.	17 mm
Zone de serrage du presse-étoupe, min.	12 mm	Section de raccordement du conducteur, souple, max.	2,5 mm ²
Type de montage	Montage sur paroi	Surface	non traité
Tenue aux chocs	7 joules selon CEI60079-0	Classe de température	T4, T5, T6
Matériau	Polyester renforcé fibre de verre avec mélange de graphite		

Boîtier

Matériau	Polyester renforcé fibre de verre avec mélange de graphite	Perçages côté B	1 x M25
----------	--	-----------------	---------

Classifications

ETIM 6.0	EC002503	eClass 6.2	27-37-12-90
eClass 7.1	27-37-12-90	eClass 8.1	27-37-12-90
eClass 9.0	27-18-05-02	eClass 9.1	27-18-05-90

Fiche de données**Poste de commande Klippon (dispositif de commande et de signalisation)
KLIPPON CS POK 122209-2**

Weidmüller Interface GmbH & Co. KG
Klingenbergstraße 16
D-32758 Detmold
Germany
Fon: +49 5231 14-0
Fax: +49 5231 14-292083
www.weidmueller.com

Caractéristiques techniques**Agréments**

Agréments

**Téléchargements**

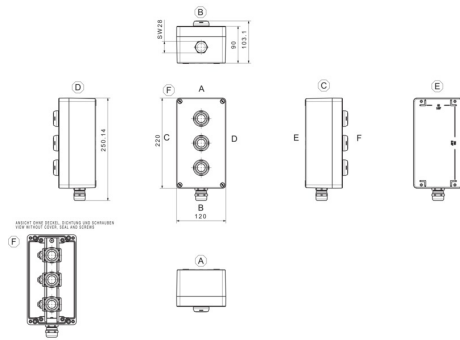
Brochure/Catalogue	CAT 5 ENCL 17/18 EN PI KLIPPON CS EN
Données techniques	EPLAN_WSCAD
Données techniques	STEP

Fiche de données

**Poste de commande Klippon (dispositif de commande et de signalisation)
KLIPPON CS POK 122209-2**

Weidmüller Interface GmbH & Co. KG
Klingenbergstraße 16
D-32758 Detmold
Germany
Fon: +49 5231 14-0
Fax: +49 5231 14-292083
www.weidmueller.com

Dessins



- Klippon CS POK 122209 - 4 - LcBmarLaBmpg**
- Actuating and illuminating elements
 - B: Button
 - I: Illuminated button
 - L: Lamp
 - e: NO
 - m/NC and NO
 - e: NC
 - g: Green
 - r: Red
 - e: Emergency Stop
 - p: Push
 - k: Key
 - 3: Positions of the switch
 - Drilling design
 - Dimensions
 - Enclosure Range
 - POK (Polyester)
 - K (Aluminium)
 - STB (Stainless Steel)
 - Product Name
 - Control Station
 - Brand Name
 - Klippon®

**Klippon POK (boîtier vide en polyester)
KLIPPON POK 122209 EX**

Weidmüller Interface GmbH & Co. KG
Klingenbergstraße 16
D-32758 Detmold
Germany
Fon: +49 5231 14-0
Fax: +49 5231 14-292083
www.weidmueller.com


Klippon® POK - boîtiers en polyester

Les boîtiers en polyester renforcé de fibre de verre de la gamme Klippon® POK offre une solution de grande qualité pour la protection des composants électriques. Les boîtiers sont indiqués partout où une bonne résistance à la corrosion, une bonne tenue aux chocs et un type de protection élevés sont nécessaires.

Particularités :

- polyester renforcé fibre de verre
- 17 tailles
- Deux coloris standard : gris (identique à RAL 7001) et noir (identique à RAL 9011)
- Couvercle avec vis en acier inox, à tête cruciforme / à fente
- Joint moulé en silicone ou chloroprène
- Perçages de montage à l'extérieur de la zone d'étanchéité
- Montage directement sur le boîtier ou par le biais d'une plaque de maintien interne
- Montage directement sur paroi possible grâce à perçages de fixation ou pieds de montage
- Filetages pour la fixation de rails profilés et de plaques de montage
- Weidmüller est en mesure de fabriquer et fournir ce boîtier en fonction des spécifications du client - équipé de toutes les bornes et de tous les presse-étoupes nécessaires.

Informations générales de commande

Type	KLIPPON POK 122209 EX
Référence	1306070000
Version	Klippon POK (boîtier vide en polyester), Boîtier vide, Hauteur: 120 mm, Largeur: 220 mm, Profondeur: 90 mm, Matériau: Polyester renforcé fibre de verre, non traité, brillant, noir
GTIN (EAN)	4050118108385
Cdt.	1 pièce(s)
Outil nécessaire	9008540000

**Klippon POK (boîtier vide en polyester)
KLIPPON POK 122209 EX**

Weidmüller Interface GmbH & Co. KG
Klingenbergstraße 16
D-32758 Detmold
Germany
Fon: +49 5231 14-0
Fax: +49 5231 14-292083
www.weidmueller.com

Caractéristiques techniques
Dimensions et poids

Largeur	220 mm	Largeur (pouces)	8,661 inch
Hauteur	120 mm	Hauteur (pouces)	4,724 inch
Hauteur version la plus basse	90 mm	Profondeur	90 mm
Profondeur (pouces)	3,543 inch	Cote de fixation largeur	204 mm
Cote de fixation hauteur	82 mm	Poids net	1 110 g

Caractéristiques générales

Classe d'inflammabilité selon UL 94	V-0	Couple des vis du couvercle	2,5 Nm
Domaines d'utilisation :	Zones explosibles, Installations portuaires, Construction de machines, Industrie des processus, Transports	Épaisseur du matériau du coffret	4,39 mm
Épaisseur du matériau du couvercle	5 mm	Instruction de montage	Montage direct, Pattes de montage
Normes	DIN EN 62208 - Boîtier vide standard, IEC 60079-0, IEC 60079-7, IEC 60079-31	Résistance du matériau	4,39 mm
Matériau	Polyester renforcé fibre de verre	Matériau du joint	Silicone
Surface	non traité, brillant	Température de fonctionnement , min.	-55 °C
Température de fonctionnement , max.	100 °C	Tenue aux chocs	Version ATEX 7 J
Degré de protection	IP66	Fixation du coffret	Installation à travers la paroi arrière du coffret, Pattes de fixation
Fixation du couvercle	Vis à tête fendue / cruciforme		

Caractéristiques générales accessoires

Cote de fixation hauteur	82 mm	Cote de fixation largeur	204 mm
Matériau	Polyester renforcé fibre de verre	Résistance du matériau	4,39 mm
Surface	non traité, brillant		

Équipement horizontal

WDU 10 / ZDU 10	1x15	WDU 16 / ZDU 16	1x13
WDU 2,5 / ZDU 2,5 / IDU 2,5	1x31	WDU 4 / ZDU 4	1x26
WDU 6 / ZDU 6	1x19		

Équipement vertical

WDU 2,5 / ZDU 2,5 / IDU 2,5	*	WDU 4 / ZDU 4	*
-----------------------------	---	---------------	---

Fiche de données

Klippon POK (boîtier vide en polyester) KLIPPON POK 122209 EX

Weidmüller Interface GmbH & Co. KG
Klingenbergstraße 16
D-32758 Detmold
Germany
Fon: +49 5231 14-0
Fax: +49 5231 14-292083
www.weidmueller.com

Caractéristiques techniques

Numéros de certificat du boîtier

Numéro de certificat du boîtier confectionné (ATEX)	IBExU13ATEX1004 X	Numéro de certificat du boîtier vide (ATEX)	IBExU13ATEX1030 U
Numéro de certificat du boîtier confectionné (IECEX)	IECEX IBE 13.0004X	Numéro de certificat du boîtier vide (IECEX)	IECEX IBE 13.0003U
Numéro de certificat, boîtier confectionné (EAC)	RU C-DE.ГБ08.В.01328	Numéro de certificat, boîtier vide (EAC)	RU C-DE.ГБ08.В.00472
Numéro de certificat du boîtier confectionné (AEx)	E223792	Numéro de certificat du boîtier vide (AEx)	E223792
Numéro de certificat, boîtier confectionné (KOSHA)	16-AV4BO-0246X	Certificat N° (GERMLLOYD)	TAE00002R2
N° de certificat (MARITREG)	14.40041.250	N° de certificat (cULus)	E256877

Presse-étoupes droite

M12	8	M16	4
M20	3	M25	1
M32	1		

Presse-étoupes gauche

M12	8	M16	4
M20	3	M25	1
M32	1		

Presse-étoupes haut / bas

M12	24	M16	14
M20	12	M25	5
M32	4	M40	3

Classifications

ETIM 5.0	EC002503	ETIM 6.0	EC002503
eClass 6.2	27-18-05-02	eClass 7.1	27-18-05-02
eClass 8.1	27-18-05-02	eClass 9.0	27-18-05-02
eClass 9.1	27-18-05-02		

Agréments

Agréments



ROHS Conforme

Fiche de données**Klippon POK (boîtier vide en polyester)
KLIPPON POK 122209 EX**

Weidmüller Interface GmbH & Co. KG
Klingenbergstraße 16
D-32758 Detmold
Germany
Fon: +49 5231 14-0
Fax: +49 5231 14-292083
www.weidmueller.com

Caractéristiques techniques**Téléchargements**

Agrément/Certificat/Document de conformité	Attestation of Conformity - Klippon POK Empty Enclosures - AoC DE PS2600 160308 001ISS01 EU Declaration of Conformity - Klippon POK Empty Enclosures Ex - DoC DE PS2600 160412 001ISS01
Brochure/Catalogue	MB OVERV. PROCESS WD DE MB KLIPPON ENCL.TECN EN MB PROCESS EN CAT 5 ENCL 17/18 EN FL KLIPPON POK EN FL SHIPBUILDING 2016 EN
Documentation utilisateur	MB KLIPPON ENCL.TECN DE Assembly guidelines - empty enclosures
Données techniques	EPLAN_WSCAD
Données techniques	STEP
Spécifications appel d'offre	Klippon POK 122209 Ex_1306070000_DE Klippon POK 122209 Ex_1306070000_EN

Fiche de données**Klippon POK (boîtier vide en polyester)
KLIPPON POK 122209 EX**

Weidmüller Interface GmbH & Co. KG
Klingenbergstraße 16
D-32758 Detmold
Germany
Fon: +49 5231 14-0
Fax: +49 5231 14-292083
www.weidmueller.com

Dessins