

## D-SERIES DRI DRIKITP 230VAC 1CO LD

**Weidmüller Interface GmbH & Co. KG**  
Klingenbergstraße 16  
D-32758 Detmold  
Germany  
Fon: +49 5231 14-0  
Fax: +49 5231 14-292083  
www.weidmueller.com

### Illustration du produit



Figure similaire

nouveau

- Kit confectionné composé d'un relais, une base et un étrier de maintien, avec plaquette de marquage
- 100 % des fonctions testées
- Commande à 100 % de la rigidité diélectrique entrée - sortie
- Optionnel : levier de test avec repérage coloré de la tension de commande (bobine AC : rouge / bobine DC : bleu), et indication de la position du commutateur
- LED d'état (Bobine AC : rouge / Bobine DC : vert)

#### Informations générales de commande

Type	DRIKITP 230VAC 1CO LD
Référence	<a href="#">2576280000</a>
Version	D-SERIES DRI, Interfaces relais, Nombre des contacts: 1 Inverseur AgNi, Tension nominale: 230 V AC, Courant permanent: 10 A, PUSH IN avec actionneur
GTIN (EAN)	4050118586046
Cdt.	10 pièce(s)

**D-SERIES DRI  
DRIKITP 230VAC 1CO LD**

**Weidmüller Interface GmbH & Co. KG**  
 Klingenbergstraße 16  
 D-32758 Detmold  
 Germany  
 Fon: +49 5231 14-0  
 Fax: +49 5231 14-292083  
 www.weidmueller.com

**Caractéristiques techniques****Dimensions et poids**

Largeur	15,9 mm	Largeur (pouces)	0,626 inch
Hauteur	102,1 mm	Hauteur (pouces)	4,02 inch
Profondeur	63 mm	Profondeur (pouces)	2,48 inch
Poids net	55,041 g		

**Températures**

Humidité	35...85 % humidité rel., sans condensation	Température de fonctionnement, max.	55 °C
Température de fonctionnement, min.	-40 °C	Température de stockage, max.	85 °C
Température de stockage, min.	-40 °C	Température de fonctionnement	-40 °C...55 °C
Température de stockage	-40 °C...85 °C		

**Conformité environnementale du produit**

REACH SVHC Lead 7439-92-1

**Entrée**

Tension nominale de commande	230 V AC	Courant nominal AC	4,9 mA
Puissance nominale	1,1 VA	Tension de déclenchement / de retombée, typ.	184 V / 69 V AC
Résistance de bobine	23500 Ω ± 10 %	Indicateur d'état	LED rouge

**Sortie**

Tension de commutation nominale	250 V AC	Tension de commutation AC, max.	250 V
Tension de commutation DC, max.	250 V	Courant permanent	10 A
Retard à la mise s. tension	≤ 15 ms	Retard à la coupure	≤ 10 ms
Puissance min. de commutation	10 mA @ 12 V, 100 mA @ 5 V	Fréquence de commutation max. à charge nominale	0,1 Hz

**Caractéristiques du contact**

Type de contact	1 Inverseur (AgNi)	Durée de vie mécanique	10 x 10 <sup>6</sup> manœuvres
-----------------	--------------------	------------------------	--------------------------------

**Caractéristiques générales**

Rail	TS 35	Bouton de test	Non
Indicateur de position du commutateur mécanique	Non	Couleur	noir

**Coordination de l'isolation**

Tension nominale	300 V	Catégorie de surtension	III
Degré de pollution	2	Groupe de matériaux isolants	IIIb
Degré de protection	IP20	Rigidité diélectrique, Entrée/Sortie	5 kV <sub>eff</sub> / 1 min
Ligne de fuite et distance d'isolement entrée - sortie	≥ 3 mm	Tension de tenue aux chocs au niveau des contacts adjacents	4,8 kV (1,2/50 μs)
Rigidité diélectrique des contacts ouverts	1 kV <sub>eff</sub> / 1 min	Tension de tenue au choc	5 kV (1,2/50 μs)

## D-SERIES DRI DRIKITP 230VAC 1CO LD

**Weidmüller Interface GmbH & Co. KG**  
 Klingenbergstraße 16  
 D-32758 Detmold  
 Germany  
 Fon: +49 5231 14-0  
 Fax: +49 5231 14-292083  
 www.weidmueller.com

## Caractéristiques techniques

### Informations supplémentaires sur les agréments / standards

Normes	IEC 61810-1, EN 60664-1:2007, EN 61000-6-2:2005, EN 61000-6-4:2007 + A1:2011	Numéro de certificat (cURus) relais	E312083
Numéro de certificat (cURus) base	E312083		

### Caractéristiques de raccordement

Technique de raccordement de conducteurs	PUSH IN avec actionneur	Longueur de dénudage, raccordement nominal	10 mm
Sections de raccordement, raccordement nominal	1,5 mm <sup>2</sup>	Plage de serrage, min.	0,14 mm <sup>2</sup>
Plage de serrage, max.	1,5 mm <sup>2</sup>	Section de raccordement du conducteur, AWG, min.	AWG 26
Section de raccordement du conducteur, AWG, max.	AWG 16	Section de raccordement du conducteur, min.	0,14 mm <sup>2</sup>
Section de raccordement du conducteur, max.	1,5 mm <sup>2</sup>	Section de raccordement du conducteur, souple, min.	0,14 mm <sup>2</sup>
Section de raccordement du conducteur, souple, max.	1,5 mm <sup>2</sup>	Section de raccordement du conducteur, souple avec embout DIN 46228/4, min.	0,14 mm <sup>2</sup>
Section de raccordement du conducteur, souple avec embout DIN 46228/4, max.	1 mm <sup>2</sup>	Section de raccordement du conducteur, souple, embout (DIN 46228-1), min.	0,14 mm <sup>2</sup>
Section de raccordement du conducteur, souple, embout (DIN 46228-1), max.	1,5 mm <sup>2</sup>	Dimension de la lame	0,4 x 2,5 mm

### Classifications

ETIM 6.0	EC001437	eClass 6.2	27-37-16-01
eClass 9.0	27-37-16-01	eClass 9.1	27-37-16-01

### Téléchargements

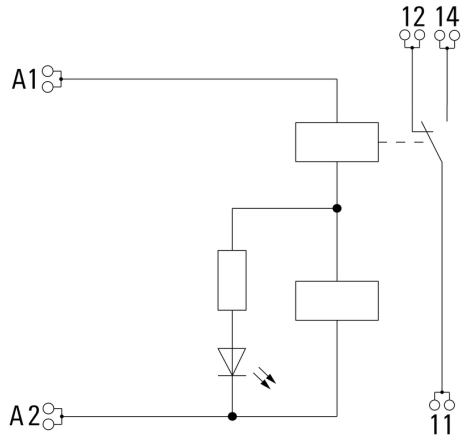
Agrément/Certificat/Document de conformité	<a href="#">EU Konformitätserklärung / EU Declaration of Conformity</a>
Données techniques	<a href="#">EPLAN</a>
Données techniques	<a href="#">STEP</a>

**D-SERIES DRI  
DRIKITP 230VAC 1CO LD**

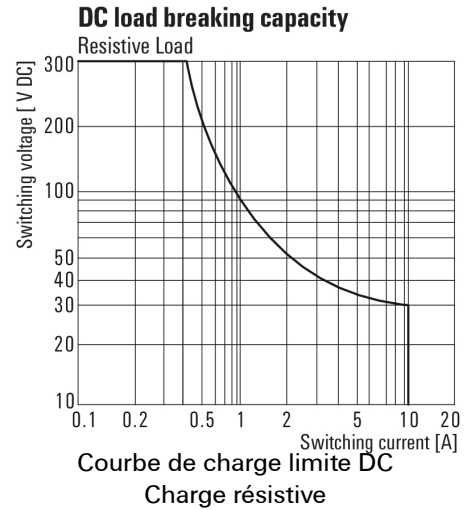
**Weidmüller Interface GmbH & Co. KG**  
Klingenbergstraße 16  
D-32758 Detmold  
Germany  
Fon: +49 5231 14-0  
Fax: +49 5231 14-292083  
www.weidmueller.com

**Dessins**

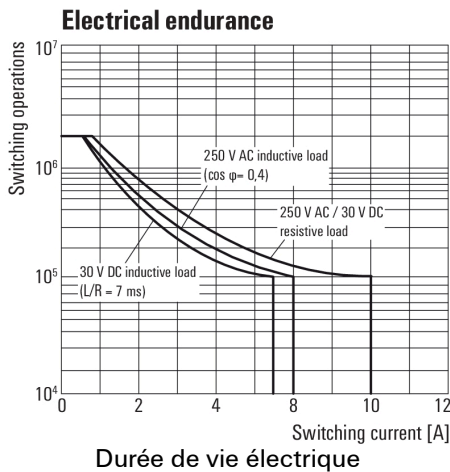
**Schéma**



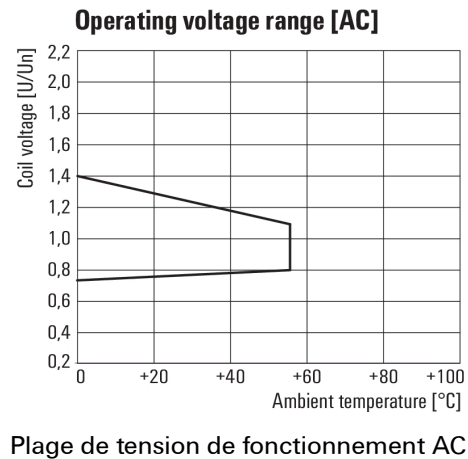
**Graph**



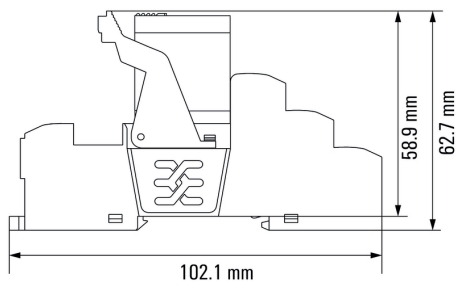
**Graph**



**Graph**



**Dimensional drawing**



Relais associé à une base

Fiche de données

**D-SERIES DRI**  
**DRIKITP 230VAC 1CO LD**

**Weidmüller Interface GmbH & Co. KG**  
Klingenbergstraße 16  
D-32758 Detmold  
Germany  
Fon: +49 5231 14-0  
Fax: +49 5231 14-292083  
www.weidmueller.com

Dessins

Miscellaneous



Clé de codage des modèles