

D-SERIES DRI
DRI424524LT

Weidmüller Interface GmbH & Co. KG
 Klingenbergstraße 16
 D-32758 Detmold
 Germany
 Fon: +49 5231 14-0
 Fax: +49 5231 14-292083
 www.weidmueller.com

Illustration du produit


Figure similaire

Relais de la série D-SERIES DRI

- 1 ou 2 inverseurs
- Raccordements débrochables industriels robustes
- Optionnel : levier de test à verrouillage / à ressort de rappel avec identification de la tension de commande (Bobine AC : rouge / Bobine DC : vert)
- Optionnel : indication de la position de l'interrupteur mécanique (pour la version avec levier de test)
- Optionnel : LED d'état (Bobine AC : rouge / Bobine DC : vert)
- Optionnel : diode de roue libre

Informations générales de commande

Type	DRI424524LT
Référence	7760056343
Version	D-SERIES DRI, Relais, Nombre des contacts: 2 Inverseur avec bouton de test AgNi, Tension nominale: 24 V AC, Courant permanent: 5 A, Raccordements à languette (2,5 mm x 0,5 mm)
GTIN (EAN)	6944 169739903
Cdt.	20 pièce(s)

**D-SERIES DRI
DRI424524LT**

Weidmüller Interface GmbH & Co. KG
 Klingenbergstraße 16
 D-32758 Detmold
 Germany
 Fon: +49 5231 14-0
 Fax: +49 5231 14-292083
 www.weidmueller.com

Caractéristiques techniques**Dimensions et poids**

Largeur	13 mm	Largeur (pouces)	0,512 inch
Hauteur	31 mm	Hauteur (pouces)	1,22 inch
Profondeur	33,5 mm	Profondeur (pouces)	1,319 inch
Poids net	20,08 g		

Températures

Humidité	35...85 % humidité rel., sans condensation	Température de fonctionnement, max.	55 °C
Température de fonctionnement, min.	-40 °C	Température de stockage, max.	85 °C
Température de stockage, min.	-40 °C	Température de fonctionnement	-40 °C...55 °C
Température de stockage	-40 °C...85 °C		

Conformité environnementale du produit

REACH SVHC	Lead 7439-92-1
------------	----------------

Données de mesure UL

Certificat N° (cURus)	E312083
-----------------------	---------

Entrée

Tension nominale de commande	24 V AC	Courant nominal AC	50 mA
Puissance nominale	1,2 VA	Tension de déclenchement / de retombée, typ.	19,2 V / 7,2 V AC
Résistance de bobine	240 Ω ± 10 %	Indicateur d'état	LED rouge

Sortie

Tension de commutation nominale	250 V AC	Tension de commutation AC, max.	250 V
Tension de commutation DC, max.	250 V	Courant permanent	5 A
Retard à la mise s. tension	≤ 15 ms	Retard à la coupure	≤ 10 ms
Puissance min. de commutation	10 mA @ 12 V, 100 mA @ 5 V	Fréquence de commutation max. à charge nominale	0,1 Hz

Caractéristiques du contact

Type de contact	2 Inverseur avec bouton de test (AgNi)	Durée de vie mécanique	10 x 10 ⁶ manœuvres
-----------------	--	------------------------	--------------------------------

Caractéristiques générales

Bouton de test	oui (verrouillable)	Indicateur de position du commutateur mécanique	Oui
Couleur	transparent		

Fiche de données

D-SERIES DRI DRI424524LT

Weidmüller Interface GmbH & Co. KG
Klingenbergstraße 16
D-32758 Detmold
Germany
Fon: +49 5231 14-0
Fax: +49 5231 14-292083
www.weidmueller.com

Caractéristiques techniques

Coordination de l'isolation

Tension nominale	300 V	Catégorie de surtension	III
Degré de pollution	2	Groupe de matériaux isolants	IIIa
Degré de protection	IP20	Rigidité diélectrique, Entrée/Sortie	5 kV _{eff} / 1 min
Ligne de fuite et distance d'isolement entrée - sortie	≥ 4 mm	Rigidité diélectrique des contacts voisins	1,5 kV _{eff} / 1 min.
Rigidité diélectrique des contacts ouverts	1 kV _{eff} / 1 min	Tension de tenue au choc	5 kV (1,2/50 μs)

Informations supplémentaires sur les agréments / standards

Normes	IEC 61810-1, EN 60664-1:2007, EN 61000-6-2:2005, EN 61000-6-4:2007 + A1:2011, UL 508	Certificat N° (cURus)	E312083
--------	--	-----------------------	---------

Caractéristiques de raccordement

Technique de raccordement de conducteurs	Raccordements à languette (2,5 mm x 0,5 mm)
--	---

Classifications

ETIM 5.0	EC001437	ETIM 6.0	EC001437
eClass 6.2	27-37-16-01	eClass 7.1	27-37-16-01
eClass 8.1	27-37-16-01	eClass 9.0	27-37-16-01
eClass 9.1	27-37-16-01		

Agréments

Agréments



ROHS	Conforme
------	----------

Téléchargements

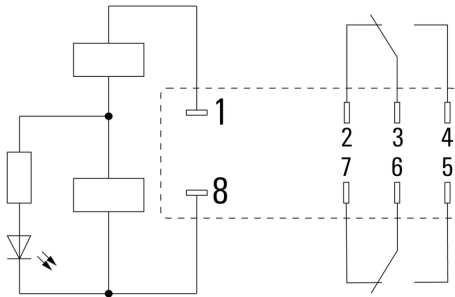
Agrément/Certificat/Document de conformité	DE_PA_5600_160310_002.pdf
Données techniques	EPLAN, WSCAD
Données techniques	STEP

D-SERIES DRI DRI424524LT

Weidmüller Interface GmbH & Co. KG
 Klingenbergstraße 16
 D-32758 Detmold
 Germany
 Fon: +49 5231 14-0
 Fax: +49 5231 14-292083
 www.weidmueller.com

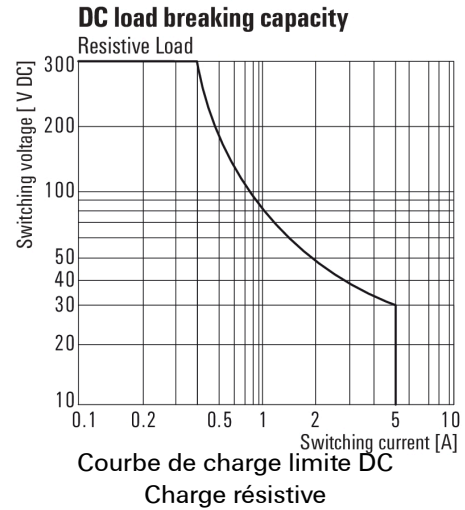
Dessins

Schéma

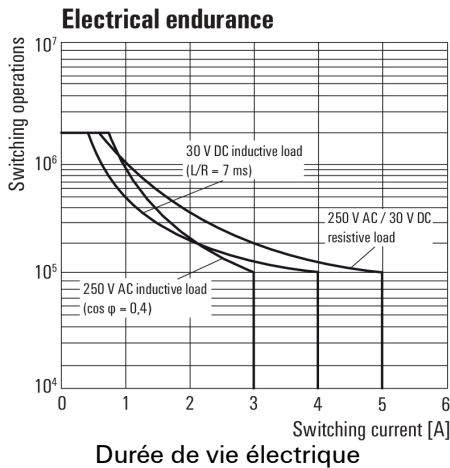


Vue des broches par dessous

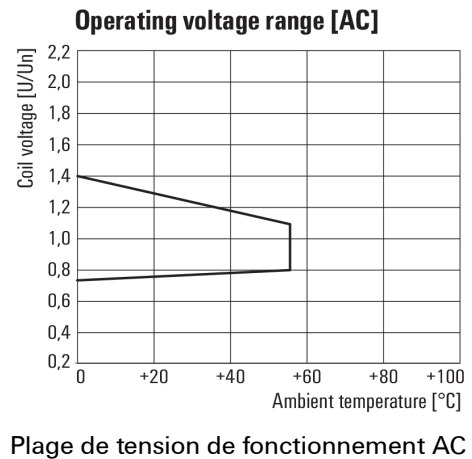
Graph



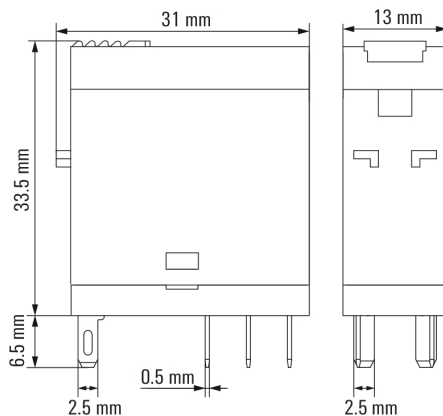
Graph



Graph



Dimensional drawing



Fiche de données

**D-SERIES DRI
DRI424524LT**

Weidmüller Interface GmbH & Co. KG
 Klingenbergstraße 16
 D-32758 Detmold
 Germany
 Fon: +49 5231 14-0
 Fax: +49 5231 14-292083
 www.weidmueller.com

Dessins

Miscellaneous



Clé de codage des modèles