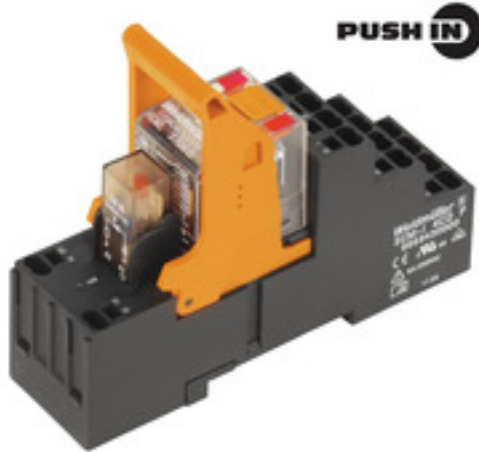


**RIDERSERIES  
RCMKITP-I 230VAC 4CO AU**

**Weidmüller Interface GmbH & Co. KG**  
Klingenbergstraße 16  
D-32758 Detmold  
Germany  
Fon: +49 5231 14-0  
Fax: +49 5231 14-292083  
www.weidmueller.com

**Illustration du produit**

Système modulaire se composant de:

- Support relais encliquetable sur rail
- Indicateur à LED
- Etrier de maintien
- Relais embrochable
- Repérage

**Informations générales de commande**

Type	RCMKITP-I 230VAC 4CO AU
Référence	<a href="#">1398110000</a>
Version	RIDERSERIES, Interfaces relais, Nombre des contacts: 4 Inverseur avec bouton de test AgNi 5 µm Au, Tension nominale: 230 V AC, Courant permanent: 6 A, PUSH IN
GTIN (EAN)	4050118199451
Cdt.	10 pièce(s)

**RIDERSERIES  
RCMKITP-I 230VAC 4CO AU**

**Weidmüller Interface GmbH & Co. KG**  
 Klingenbergstraße 16  
 D-32758 Detmold  
 Germany  
 Fon: +49 5231 14-0  
 Fax: +49 5231 14-292083  
 www.weidmueller.com

**Caractéristiques techniques****Dimensions et poids**

Largeur	28 mm	Largeur (pouces)	1,102 inch
Hauteur	98 mm	Hauteur (pouces)	3,858 inch
Profondeur	78,3 mm	Profondeur (pouces)	3,083 inch
Poids net	97,45 g		

**Températures**

Humidité	40 °C/93 % d'humidité rel., pas de condensation	Température de fonctionnement, max.	70 °C
Température de fonctionnement, min.	-40 °C	Température de stockage, max.	70 °C
Température de stockage, min.	-40 °C	Température de fonctionnement	-40 °C...70 °C
Température de stockage	-40 °C...70 °C		

**Conformité environnementale du produit**

REACH SVHC Lead 7439-92-1

**Entrée**

Tension nominale de commande	230 V AC	Courant nominal AC	4,3 mA
Puissance nominale	1,0 VA	Tension de déclenchement / de retombée, typ.	184 V / 69 V AC
Résistance de bobine	19465 $\Omega \pm 15\%$	Indicateur d'état	LED rouge

**Sortie**

Tension de commutation nominale	240 V AC	Tension de commutation AC, max.	240 V
Courant permanent	6 A	Courant à la mise sous tension	12 A / 20 ms
Retard à la mise s. tension	$\leq 15$ ms	Retard à la coupure	$\leq 10$ ms
Puissance min. de commutation	1 mA @ 1 V	Fréquence de commutation max. à charge nominale	0,1 Hz

**Caractéristiques du contact**

Type de contact	Durée de vie mécanique	Bobine AC 20 x 10 <sup>6</sup> manœuvres, Bobine DC 30 x 10 <sup>6</sup> manœuvres
4 Inverseur avec bouton de test (AgNi 5 $\mu$ m Au)		

**Caractéristiques générales**

Rail	TS 35	Bouton de test	oui (verrouillable)
Indicateur de position du commutateur mécanique	Oui	Couleur	noir

**Coordination de l'isolation**

Degré de protection	IP20	Rigidité diélectrique des contacts ouverts	1,2 kV <sub>eff</sub> / 1 min.
---------------------	------	--	--------------------------------

**Informations supplémentaires sur les agréments / standards**

Normes	DIN EN 50178	Numéro de certificat (DNVGL)	TAA000011A
--------	--------------	------------------------------	------------

**RIDERSERIES  
RCMKITP-I 230VAC 4CO AU**

**Weidmüller Interface GmbH & Co. KG**  
 Klingenbergstraße 16  
 D-32758 Detmold  
 Germany  
 Fon: +49 5231 14-0  
 Fax: +49 5231 14-292083  
 www.weidmueller.com

**Caractéristiques techniques****Caractéristiques de raccordement**

Technique de raccordement de conducteurs	PUSH IN	Longueur de dénudage, raccordement nominal	12 mm
Sections de raccordement, raccordement nominal	1,5 mm <sup>2</sup>	Plage de serrage, min.	0,75 mm <sup>2</sup>
Plage de serrage, max.	1,5 mm <sup>2</sup>	Section de raccordement du conducteur, min.	0,75 mm <sup>2</sup>
Section de raccordement du conducteur, max.	1,5 mm <sup>2</sup>	Section de raccordement du conducteur, souple, min.	0,75 mm <sup>2</sup>
Section de raccordement du conducteur, souple, max.	1,5 mm <sup>2</sup>	Section de raccordement du conducteur, souple, max. (AWG)	AWG 16
Section de raccordement du conducteur, souple avec embout DIN 46228/4, min.	0,75 mm <sup>2</sup>	Section de raccordement du conducteur, souple avec embout DIN 46228/4, max.	0,75 mm <sup>2</sup>
Section de raccordement du conducteur, souple, embout (DIN 46228-1), min.	0,75 mm <sup>2</sup>	Section de raccordement du conducteur, souple, embout (DIN 46228-1), max.	1 mm <sup>2</sup>
Dimension de la lame	0,6 x 3,5 mm		

**Classifications**

ETIM 5.0	EC001437	ETIM 6.0	EC001437
eClass 6.2	27-37-16-01	eClass 7.1	27-37-16-01
eClass 8.1	27-37-16-01	eClass 9.0	27-37-16-01
eClass 9.1	27-37-16-01		

**Agréments**

Agréments

ROHS Conforme**Téléchargements**

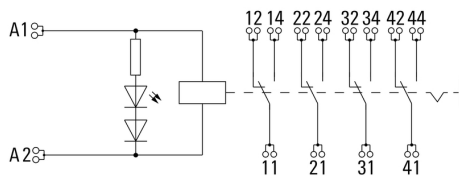
Agrément/Certificat/Document de conformité [DE\\_PA5600\\_160414\\_002.pdf](#)  
 Données techniques [EPLAN.WSCAD](#)

**RIDERSERIES  
RCMKITP-I 230VAC 4CO AU**

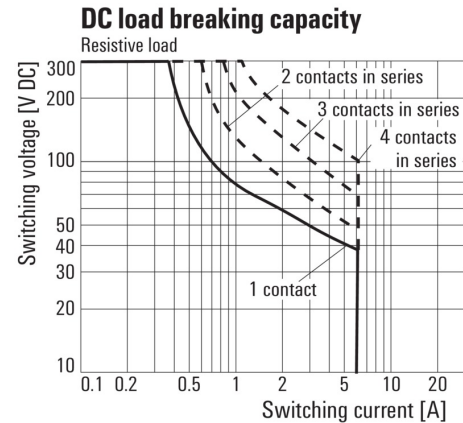
**Weidmüller Interface GmbH & Co. KG**  
 Klingenbergstraße 16  
 D-32758 Detmold  
 Germany  
 Fon: +49 5231 14-0  
 Fax: +49 5231 14-292083  
 www.weidmueller.com

**Dessins**

**Schéma**

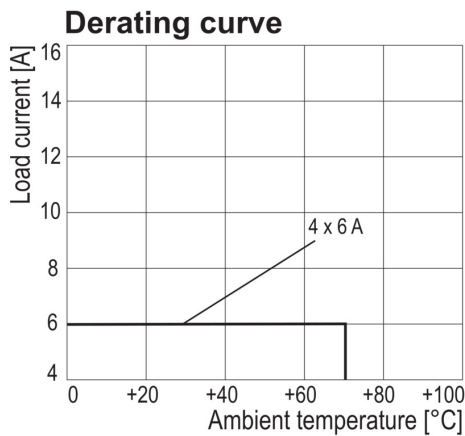


**Graph**



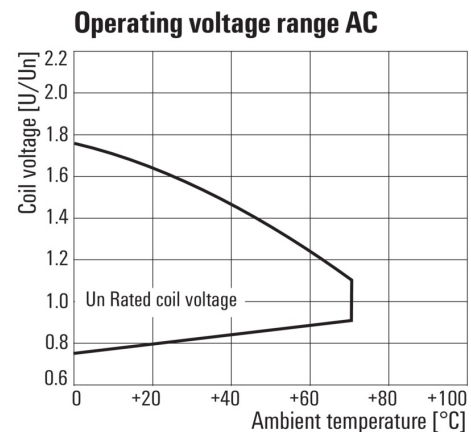
Courbe de charge limite DC  
Charge résistive

**Graph**



Courbe de dérating  
Relais associé à une base

**Graph**



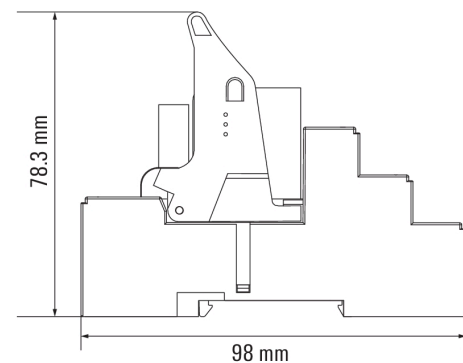
Plage de tension de fonctionnement AC

**Graph**



Durée de vie électrique 250 V AC resistive load  
Charge résistive 250 V AC

**Dimensional drawing**



**RIDERSERIES  
RCMKITP-I 230VAC 4CO AU**

**Weidmüller Interface GmbH & Co. KG**  
 Klingenbergstraße 16  
 D-32758 Detmold  
 Germany  
 Fon: +49 5231 14-0  
 Fax: +49 5231 14-292083  
 www.weidmueller.com

**Dessins**

**Correct handling PUSH IN connection**



**Wrong handling PUSH IN connection**



**Recommended screwdriver**

