

ENERGY METER 520-230

Weidmüller Interface GmbH & Co. KG

Klingenbergstraße 16

D-32758 Detmold

Germany

Fon: +49 5231 14-0

Fax: +49 5231 14-292083

www.weidmueller.com

Illustration du produit



Compteur d'énergie

De nombreuses entreprises cherchent à économiser de l'énergie à la source, utiliser l'énergie de manière plus efficace et optimiser la disponibilité des réseaux d'énergie. Ce n'est pas uniquement une marque de responsabilité, mais également le résultat d'une préconisation économique.

Les compteurs d'énergie Weidmüller proposent bien plus que la simple mesure de l'énergie électrique consommée. Par exemple, les paramètres basiques de la qualité énergétique peuvent aussi être déterminés ; ou encore, les courants de tous les conducteurs peuvent être analysés individuellement et de manière différentielle - p. ex. avec notre compteur Energy Meter. Ceci vous offre un aperçu rapide de l'état de l'énergie électrique dans vos installations de production. Cet aperçu donne des informations à la fois sur l'efficacité d'utilisation et sur la qualité, la stabilité et la disponibilité.

Informations générales de commande

Type	ENERGY METER 520-230
Référence	2500880000
Version	Tension d'alimentation : 230 V
GTIN (EAN)	4050118513936
Cdt.	1 pièce(s)

ENERGY METER 520-230

Weidmüller Interface GmbH & Co. KG

Klingenbergstraße 16

D-32758 Detmold

Germany

Fon: +49 5231 14-0

Fax: +49 5231 14-292083

www.weidmueller.com

Caractéristiques techniques

Dimensions et poids

Largeur	96 mm	Largeur (pouces)	3,78 inch
Hauteur	96 mm	Hauteur (pouces)	3,78 inch
Profondeur	48 mm	Profondeur (pouces)	1,89 inch
Poids net	265 g		

Températures

Humidité à la température de fonctionnement	0 - 75 % HR	Humidité à la température de stockage	0...90 % RH
Température de fonctionnement , max.	55 °C	Température de fonctionnement , min.	-10 °C
Température de stockage, max.	70 °C	Température de stockage, min.	-25 °C
Température de fonctionnement	-10 °C...55 °C	Température de stockage	-25 °C...70 °C

Caractéristiques techniques

Normes	EN 61326-1, IEC 61010-1, IEC 61010-2-030	Plages de mesure • Tension L-N, CA	277 V
Plages de mesure • Tension L-L, CA	480 V	Catégorie de surtension	300 V CAT III
Tension d'alimentation	90 - 277 V AC (50/60 Hz), 90 - 250 V DC	Tension d'alimentation	230 V
Système 3 fils	Oui	Système 4 fils	Oui
Quadrants	4	Fréquence d'échantillonnage 50/60 Hz	25,6 kHz
Mesures en continu	Oui	Valeur efficace sur la période (50/60 Hz)	10 / 12
Résultat de mesure par seconde	5	Mesure de différence de résistance	Non
Mesure de la précision de la tension	0,2 %	Mesure de la précision du courant	0,2 %
Précision de mesure pour l'énergie active (kWh, .../5 A)	Classe 0.5S	Compteur d'heures de fonctionnement	Oui
Voies de mesure de courant	3	Fonction bi-métal	Oui

Enregistrement des données de mesure

Mémoire ; valeurs minimale et maximale	Oui	Registre d'intervalle des mises à jour	200 ms
Logiciel	ecoExplorer go®	Logique intégrée	Oui

Entrées/sorties

Sorties digitales	2	Nombre de sorties impulsionnelles	2
Entrée température	Non		

Mesure de la qualité de la tension

Harmoniques, par ordre / tension	1.-40.	Harmoniques, par ordre / courant	1.-40.
Coefficient de distorsion THD-U en %	Oui	Coefficient de distorsion THD-I en %	Oui
Non équilibré	Non	Système positif, négatif et zéro	Oui
Interruptions brèves	Non	Fonction d'enregistrement de séquence d'événements	Non

Énergie/communication/protocoles

Interface	RS485: 9,6 – 115,2 kbps	Protocole	Modbus RTU
-----------	-------------------------	-----------	------------

ENERGY METER 520-230**Weidmüller Interface GmbH & Co. KG**

Klingenbergstraße 16

D-32758 Detmold

Germany

Fon: +49 5231 14-0

Fax: +49 5231 14-292083

www.weidmueller.com

Caractéristiques techniques**Entrée de mesure de courant**

Coefficient de distorsion THD-I en %	Oui	Courant nominal	1 / 5 A
Harmoniques, par ordre / courant	1.-40.	Mesure de différence de résistance	Non
Mesure de la précision du courant	0,2 %	Voies de mesure de courant	3
Coefficient de distorsion THD-U en %	Oui	Harmoniques, par ordre / tension	1.-40.
Mesure de la précision de la tension	0,2 %	Plages de mesure • Tension L-L, CA	480 V
Plages de mesure • Tension L-N, CA	277 V	Quadrants	4
Système 3 fils	Oui	Système 4 fils	Oui

Classifications

ETIM 5.0	EC001102	ETIM 6.0	EC002301
UNSPSC	39-12-15-35	eClass 6.2	27-20-03-90
eClass 7.1	27-37-18-01	eClass 8.1	27-37-18-01
eClass 9.0	27-14-23-30	eClass 9.1	27-21-03-01

Agréments

Agréments



Agréments	CE
ROHS	Conforme

Téléchargements

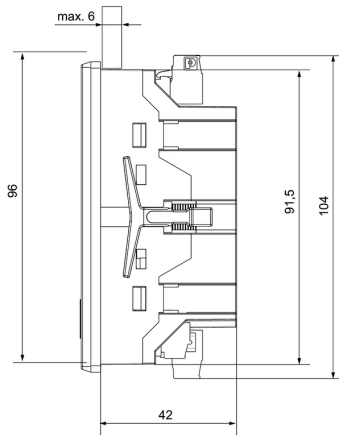
Agrément/Certificat/Document de conformité	EU-Declaration of Conformity
Documentation utilisateur	Quick Guide German/English Manual ECOEXPLORER GO English Manual Energy Meter 520 German/English
Logiciel	MODBUS address list Win64 - ecoExplorer go Unix - ecoExplorer go Win32 - ecoExplorer go Linux64 - ecoExplorer go Linux32 - ecoExplorer go

ENERGY METER 520-230

Weidmüller Interface GmbH & Co. KG
 Klingenbergstraße 16
 D-32758 Detmold
 Germany
 Fon: +49 5231 14-0
 Fax: +49 5231 14-292083
 www.weidmueller.com

Dessins

Dessin coté



Dessin coté

