

D-SERIES DRI DRIKITP115VAC 2CO LD/PB

Weidmüller Interface GmbH & Co. KG
 Klingenbergstraße 16
 D-32758 Detmold
 Germany
 Fon: +49 5231 14-0
 Fax: +49 5231 14-292083
 www.weidmueller.com

Illustration du produit



Figure similaire

nouveau

- Kit confectionné composé d'un relais, une base et un étrier de maintien, avec plaquette de marquage
- 100 % des fonctions testées
- Commande à 100 % de la rigidité diélectrique entrée - sortie
- Optionnel : levier de test avec repérage coloré de la tension de commande (bobine AC : rouge / bobine DC : bleu), et indication de la position du commutateur
- LED d'état (Bobine AC : rouge / Bobine DC : vert)

Informations générales de commande

Type	DRIKITP115VAC 2CO LD/PB
Référence	2576170000
Version	D-SERIES DRI, Interfaces relais, Nombre des contacts: 2 Inverseur avec bouton de test AgNi, Tension nominale: 115 V AC, Courant permanent: 5 A, PUSH IN avec actionneur
GTIN (EAN)	4050118585933
Cdt.	10 pièce(s)

**D-SERIES DRI
DRIKITP115VAC 2CO LD/PB**

Weidmüller Interface GmbH & Co. KG
 Klingenbergstraße 16
 D-32758 Detmold
 Germany
 Fon: +49 5231 14-0
 Fax: +49 5231 14-292083
 www.weidmueller.com

Caractéristiques techniques**Dimensions et poids**

Largeur	15,9 mm	Largeur (pouces)	0,626 inch
Hauteur	102,1 mm	Hauteur (pouces)	4,02 inch
Profondeur	63 mm	Profondeur (pouces)	2,48 inch
Poids net	60,228 g		

Températures

Humidité	35...85 % humidité rel., sans condensation	Température de fonctionnement, max.	55 °C
Température de fonctionnement, min.	-40 °C	Température de stockage, max.	85 °C
Température de stockage, min.	-40 °C	Température de fonctionnement	-40 °C...55 °C
Température de stockage	-40 °C...85 °C		

Conformité environnementale du produit

REACH SVHC Lead 7439-92-1

Entrée

Tension nominale de commande	115 V AC	Courant nominal AC	9,3 mA
Puissance nominale	1,1 VA	Tension de déclenchement / de retombée, typ.	92 V / 34.5 V AC
Résistance de bobine	6200 Ω \pm 10 %	Indicateur d'état	LED rouge

Sortie

Tension de commutation nominale	250 V AC	Tension de commutation AC, max.	250 V
Tension de commutation DC, max.	250 V	Courant permanent	5 A
Retard à la mise s. tension	\leq 15 ms	Retard à la coupure	\leq 10 ms
Puissance min. de commutation	10 mA @ 12 V, 100 mA @ 5 V	Fréquence de commutation max. à charge nominale	0,1 Hz

Caractéristiques du contact

Type de contact	2 Inverseur avec bouton de test (AgNi)	Durée de vie mécanique	10 x 10 ⁶ manœuvres
-----------------	--	------------------------	--------------------------------

Caractéristiques générales

Rail	TS 35	Bouton de test	oui (verrouillable)
Indicateur de position du commutateur mécanique	Oui	Couleur	noir

Coordination de l'isolation

Tension nominale	250 V	Catégorie de surtension	III
Degré de pollution	2	Groupe de matériaux isolants	IIIb
Degré de protection	IP20	Rigidité diélectrique, Entrée/Sortie	5 kV _{eff} / 1 min
Ligne de fuite et distance d'isolement entrée - sortie	\geq 3 mm	Rigidité diélectrique des contacts voisins	1,5 kV _{eff} / 1 min.
Tension de tenue aux chocs au niveau des contacts adjacents	4,8 kV (1,2/50 μ s)	Rigidité diélectrique des contacts ouverts	1 kV _{eff} / 1 min
Tension de tenue au choc	5 kV (1,2/50 μ s)		

**D-SERIES DRI
DRIK1P115VAC 2CO LD/PB**

Weidmüller Interface GmbH & Co. KG
 Klingenbergstraße 16
 D-32758 Detmold
 Germany
 Fon: +49 5231 14-0
 Fax: +49 5231 14-292083
 www.weidmueller.com

Caractéristiques techniques
Informations supplémentaires sur les agréments / standards

Normes	IEC 61810-1, EN 60664-1:2007, EN 61000-6-2:2005, EN 61000-6-4:2007 + A1:2011	Numéro de certificat (cURus) relais	E312083
Numéro de certificat (cURus) base	E312083		

Caractéristiques de raccordement

Technique de raccordement de conducteurs	PUSH IN avec actionneur	Longueur de dénudage, raccordement nominal	10 mm
Sections de raccordement, raccordement nominal	1,5 mm ²	Plage de serrage, min.	0,14 mm ²
Plage de serrage, max.	1,5 mm ²	Section de raccordement du conducteur, AWG, min.	AWG 26
Section de raccordement du conducteur, AWG, max.	AWG 16	Section de raccordement du conducteur, min.	0,14 mm ²
Section de raccordement du conducteur, max.	1,5 mm ²	Section de raccordement du conducteur, souple, min.	0,14 mm ²
Section de raccordement du conducteur, souple, max.	1,5 mm ²	Section de raccordement du conducteur, souple avec embout DIN 46228/4, min.	0,14 mm ²
Section de raccordement du conducteur, souple avec embout DIN 46228/4, max.	1 mm ²	Section de raccordement du conducteur, souple, embout (DIN 46228-1), min.	0,14 mm ²
Section de raccordement du conducteur, souple, embout (DIN 46228-1), max.	1,5 mm ²	Dimension de la lame	0,4 x 2,5 mm

Classifications

ETIM 6.0	EC001437	eClass 6.2	27-37-16-01
eClass 9.0	27-37-16-01	eClass 9.1	27-37-16-01

Téléchargements

Agrément/Certificat/Document de conformité	EU Konformitätserklärung / EU Declaration of Conformity
Données techniques	EPLAN
Données techniques	STEP

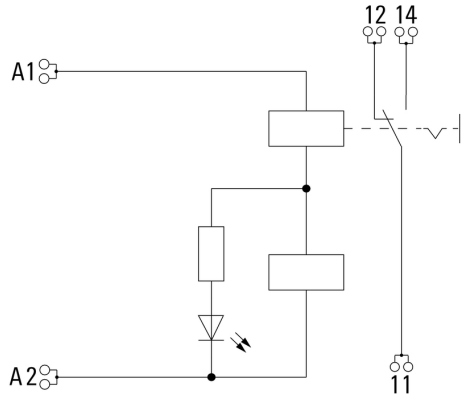
Fiche de données

**D-SERIES DRI
DRIKITP115VAC 2CO LD/PB**

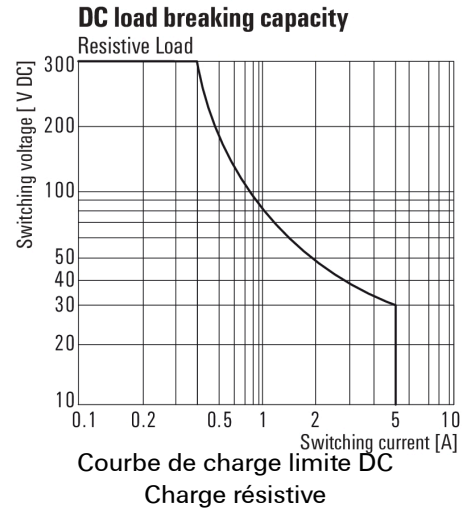
Weidmüller Interface GmbH & Co. KG
 Klingenbergstraße 16
 D-32758 Detmold
 Germany
 Fon: +49 5231 14-0
 Fax: +49 5231 14-292083
 www.weidmueller.com

Dessins

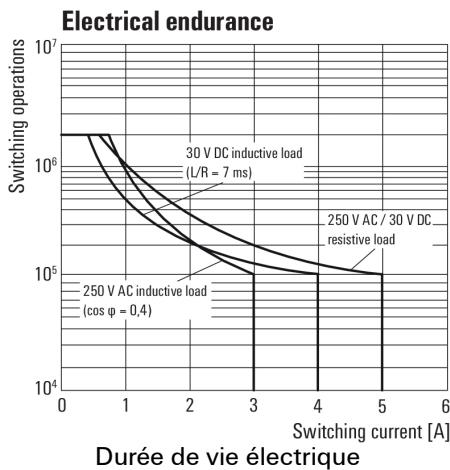
Schéma



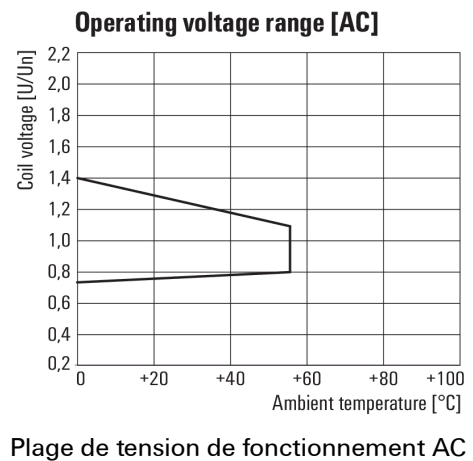
Graph



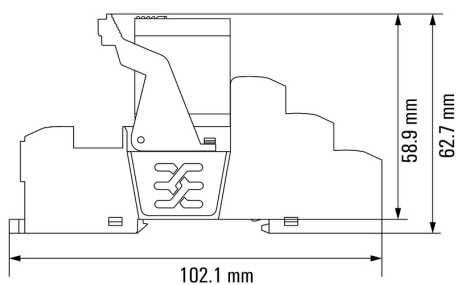
Graph



Graph



Dimensional drawing



Relais associé à une base

Fiche de données

**D-SERIES DRI
DRIKITP115VAC 2CO LD/PB**

Weidmüller Interface GmbH & Co. KG
 Klingenbergstraße 16
 D-32758 Detmold
 Germany
 Fon: +49 5231 14-0
 Fax: +49 5231 14-292083
 www.weidmueller.com

Dessins

Miscellaneous



Clé de codage des modèles