

D-SERIES DRI DRIKITP 24VDC 1CO LD

Weidmüller Interface GmbH & Co. KG
 Klingenbergstraße 16
 D-32758 Detmold
 Germany
 Fon: +49 5231 14-0
 Fax: +49 5231 14-292083
 www.weidmueller.com

Illustration du produit



Figure similaire

nouveau

- Kit confectionné composé d'un relais, une base et un étrier de maintien, avec plaquette de marquage
- 100 % des fonctions testées
- Commande à 100 % de la rigidité diélectrique entrée - sortie
- Optionnel : levier de test avec repérage coloré de la tension de commande (bobine AC : rouge / bobine DC : bleu), et indication de la position du commutateur
- LED d'état (Bobine AC : rouge / Bobine DC : vert)

Informations générales de commande

Type	DRIKITP 24VDC 1CO LD
Référence	2576220000
Version	D-SERIES DRI, Interfaces relais, Nombre des contacts: 1 Inverseur AgNi, Tension nominale: 24 V DC, Courant permanent: 10 A, PUSH IN avec actionneur
GTIN (EAN)	4050118585988
Cdt.	10 pièce(s)

D-SERIES DRI
DRIKITP 24VDC 1CO LD

Weidmüller Interface GmbH & Co. KG
 Klingenbergstraße 16
 D-32758 Detmold
 Germany
 Fon: +49 5231 14-0
 Fax: +49 5231 14-292083
 www.weidmueller.com

Caractéristiques techniques
Dimensions et poids

Largeur	15,9 mm	Largeur (pouces)	0,626 inch
Hauteur	102,1 mm	Hauteur (pouces)	4,02 inch
Profondeur	63 mm	Profondeur (pouces)	2,48 inch
Poids net	55,302 g		

Températures

Humidité	35...85 % humidité rel., sans condensation	Température de fonctionnement, max.	55 °C
Température de fonctionnement, min.	-40 °C	Température de stockage, max.	85 °C
Température de stockage, min.	-40 °C	Température de fonctionnement	-40 °C...55 °C
Température de stockage	-40 °C...85 °C		

Conformité environnementale du produit

REACH SVHC Lead 7439-92-1

Entrée

Tension nominale de commande	24 V DC	Courant nominal DC	21,8 mA
Puissance nominale	530 mW	Tension de déclenchement / de retombée, typ.	18 V / 3.6 V DC
Résistance de bobine	1100 Ω ± 10 %	Indicateur d'état	LED verte
Circuit de protection	Diode de roue libre		

Sortie

Tension de commutation nominale	250 V AC	Tension de commutation AC, max.	250 V
Tension de commutation DC, max.	250 V	Courant permanent	10 A
Retard à la mise s. tension	≤ 15 ms	Retard à la coupure	≤ 10 ms
Puissance min. de commutation	10 mA @ 12 V, 100 mA @ 5 V	Fréquence de commutation max. à charge nominale	0,1 Hz

Caractéristiques du contact

Type de contact	1 Inverseur (AgNi)	Durée de vie mécanique	10 x 10 ⁶ manœuvres
-----------------	--------------------	------------------------	--------------------------------

Caractéristiques générales

Rail	TS 35	Bouton de test	Non
Indicateur de position du commutateur mécanique	Non	Couleur	noir

Coordination de l'isolation

Tension nominale	300 V	Catégorie de surtension	III
Degré de pollution	2	Groupe de matériaux isolants	IIIb
Degré de protection	IP20	Rigidité diélectrique, Entrée/Sortie	5 kV _{eff} / 1 min
Ligne de fuite et distance d'isolement entrée - sortie	≥ 3 mm	Tension de tenue aux chocs au niveau des contacts adjacents	4,8 kV (1,2/50 μs)
Rigidité diélectrique des contacts ouverts	1 kV _{eff} / 1 min	Tension de tenue au choc	5 kV (1,2/50 μs)

D-SERIES DRI DRIKITP 24VDC 1CO LD

Weidmüller Interface GmbH & Co. KG
 Klingenbergstraße 16
 D-32758 Detmold
 Germany
 Fon: +49 5231 14-0
 Fax: +49 5231 14-292083
 www.weidmueller.com

Caractéristiques techniques

Informations supplémentaires sur les agréments / standards

Normes	IEC 61810-1, EN 60664-1:2007, EN 61000-6-2:2005, EN 61000-6-4:2007 + A1:2011	Numéro de certificat (cURus) relais	E312083
Numéro de certificat (cURus) base	E312083		

Caractéristiques de raccordement

Technique de raccordement de conducteurs	PUSH IN avec actionneur	Longueur de dénudage, raccordement nominal	10 mm
Sections de raccordement, raccordement nominal	1,5 mm ²	Plage de serrage, min.	0,14 mm ²
Plage de serrage, max.	1,5 mm ²	Section de raccordement du conducteur, AWG, min.	AWG 26
Section de raccordement du conducteur, AWG, max.	AWG 16	Section de raccordement du conducteur, min.	0,14 mm ²
Section de raccordement du conducteur, max.	1,5 mm ²	Section de raccordement du conducteur, souple, min.	0,14 mm ²
Section de raccordement du conducteur, souple, max.	1,5 mm ²	Section de raccordement du conducteur, souple avec embout DIN 46228/4, min.	0,14 mm ²
Section de raccordement du conducteur, souple avec embout DIN 46228/4, max.	1 mm ²	Section de raccordement du conducteur, souple, embout (DIN 46228-1), min.	0,14 mm ²
Section de raccordement du conducteur, souple, embout (DIN 46228-1), max.	1,5 mm ²	Dimension de la lame	0,4 x 2,5 mm

Classifications

ETIM 6.0	EC001437	eClass 6.2	27-37-16-01
eClass 9.0	27-37-16-01	eClass 9.1	27-37-16-01

Téléchargements

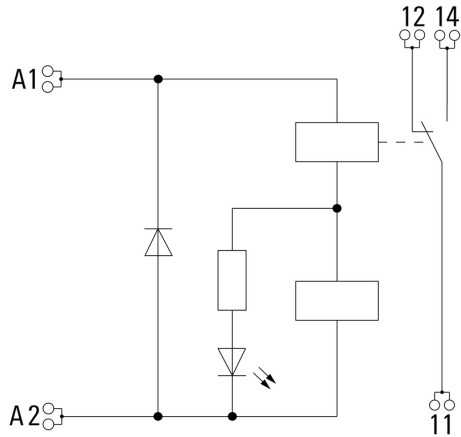
Agrément/Certificat/Document de conformité	EU Konformitätserklärung / EU Declaration of Conformity
Données techniques	EPLAN
Données techniques	STEP

**D-SERIES DRI
DRIKITP 24VDC 1CO LD**

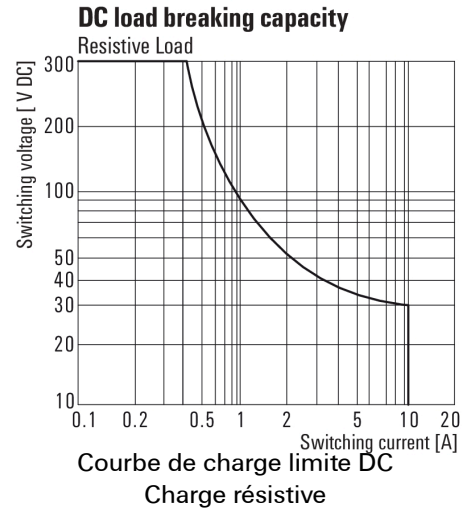
Weidmüller Interface GmbH & Co. KG
 Klingenbergstraße 16
 D-32758 Detmold
 Germany
 Fon: +49 5231 14-0
 Fax: +49 5231 14-292083
 www.weidmueller.com

Dessins

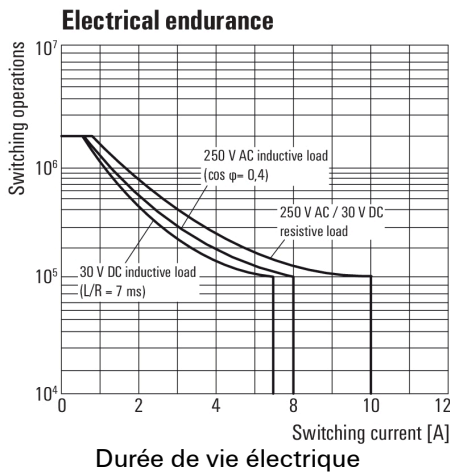
Schéma



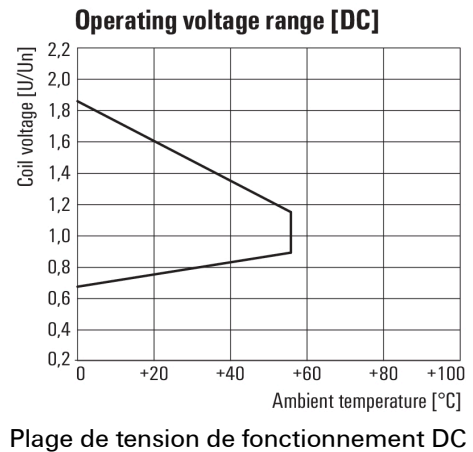
Graph



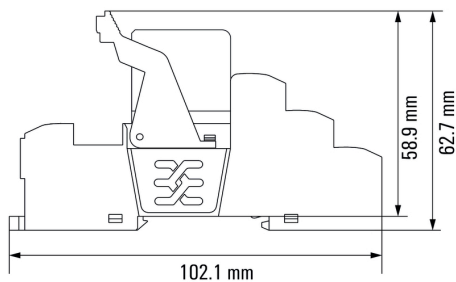
Graph



Graph



Dimensional drawing



Relais associé à une base

Fiche de données

**D-SERIES DRI
DRIKITP 24VDC 1CO LD**

Weidmüller Interface GmbH & Co. KG
 Klingenbergstraße 16
 D-32758 Detmold
 Germany
 Fon: +49 5231 14-0
 Fax: +49 5231 14-292083
 www.weidmueller.com

Dessins

Miscellaneous



Clé de codage des modèles