

D-SERIES DRI DRIKIT 24VAC 1CO LD/PB

Weidmüller Interface GmbH & Co. KG
Klingenbergstraße 16
D-32758 Detmold
Germany
Fon: +49 5231 14-0
Fax: +49 5231 14-292083
www.weidmueller.com

Illustration du produit



Figure similaire

nouveau

- Kit confectionné composé d'un relais, une base et un étrier de maintien, avec plaquette de marquage
- 100 % des fonctions testées
- Commande à 100 % de la rigidité diélectrique entrée - sortie
- Optionnel : levier de test avec repérage coloré de la tension de commande (bobine AC : rouge / bobine DC : bleu), et indication de la position du commutateur
- LED d'état (Bobine AC : rouge / Bobine DC : vert)

Informations générales de commande

Type	DRIKIT 24VAC 1CO LD/PB
Référence	2476780000
Version	D-SERIES DRI, Interfaces relais, Nombre des contacts: 1 Inverseur avec bouton de test AgNi, Tension nominale: 24 V AC, Courant permanent: 10 A, Raccordement vissé
GTIN (EAN)	4050118497007
Cdt.	10 pièce(s)

**D-SERIES DRI
DRIKIT 24VAC 1CO LD/PB**

Weidmüller Interface GmbH & Co. KG
 Klingenbergstraße 16
 D-32758 Detmold
 Germany
 Fon: +49 5231 14-0
 Fax: +49 5231 14-292083
 www.weidmueller.com

Caractéristiques techniques**Dimensions et poids**

Largeur	15,8 mm	Largeur (pouces)	0,622 inch
Hauteur	80,2 mm	Hauteur (pouces)	3,157 inch
Profondeur	68 mm	Profondeur (pouces)	2,677 inch
Poids net	59,8 g		

Températures

Humidité	35...85 % humidité rel., sans condensation	Température de fonctionnement, max.	55 °C
Température de fonctionnement, min.	-40 °C	Température de stockage, max.	85 °C
Température de stockage, min.	-40 °C	Température de fonctionnement	-40 °C...55 °C
Température de stockage	-40 °C...85 °C		

Conformité environnementale du produit

REACH SVHC	Lead 7439-92-1
------------	----------------

Entrée

Tension nominale de commande	24 V AC	Courant nominal AC	50 mA
Puissance nominale	1,2 VA	Tension de déclenchement / de retombée, typ.	19,2 V / 7,2 V AC
Résistance de bobine	240 Ω ± 10 %	Indicateur d'état	LED rouge

Sortie

Tension de commutation nominale	250 V AC	Tension de commutation AC, max.	250 V
Tension de commutation DC, max.	250 V	Courant permanent	10 A
Retard à la mise s. tension	≤ 15 ms	Retard à la coupure	≤ 10 ms
Puissance min. de commutation	10 mA @ 12 V, 100 mA @ 5 V	Fréquence de commutation max. à charge nominale	0,1 Hz

Caractéristiques du contact

Type de contact	1 Inverseur avec bouton de test (AgNi)	Durée de vie mécanique	10 x 10 ⁶ manœuvres
-----------------	--	------------------------	--------------------------------

Caractéristiques générales

Rail	TS 35	Bouton de test	oui (verrouillable)
Indicateur de position du commutateur mécanique	Oui	Couleur	noir

Coordination de l'isolation

Tension nominale	250 V	Catégorie de surtension	III
Degré de pollution	2	Groupe de matériaux isolants	IIIb
Degré de protection	IP20	Rigidité diélectrique, Entrée/Sortie	4 kV _{eff} / 1 min.
Ligne de fuite et distance d'isolement entrée - sortie	≥ 3 mm	Rigidité diélectrique des contacts ouverts	1 kV _{eff} / 1 min
Tension de tenue au choc	4,8 kV (1,2/50 μs)		

Fiche de données

D-SERIES DRI DRIKIT 24VAC 1CO LD/PB

Weidmüller Interface GmbH & Co. KG
Klingenbergstraße 16
D-32758 Detmold
Germany
Fon: +49 5231 14-0
Fax: +49 5231 14-292083
www.weidmueller.com

Caractéristiques techniques

Informations supplémentaires sur les agréments / standards

Normes	IEC 61810-1, EN 60664-1:2007, EN 61000-6-2:2005, EN 61000-6-4:2007 + A1:2011	Numéro de certificat (cURus) relais	E312083
Numéro de certificat (cURus) base	E355547		

Caractéristiques de raccordement

Technique de raccordement de conducteurs	Raccordement vissé	Longueur de dénudage, raccordement nominal	8 mm
Couple de serrage, min.	0,5 Nm	Couple de serrage, max.	0,8 Nm
Sections de raccordement, raccordement nominal	1,5 mm ²	Plage de serrage, min.	0,25 mm ²
Plage de serrage, max.	4 mm ²	Section de raccordement du conducteur, min.	0,25 mm ²
Section de raccordement du conducteur, max.	4 mm ²	Section de raccordement du conducteur, souple, min.	0,25 mm ²
Section de raccordement du conducteur, souple, max.	4 mm ²	Section de raccordement du conducteur, souple avec embout DIN 46228/4, min.	0,25 mm ²
Section de raccordement du conducteur, souple avec embout DIN 46228/4, max.	4 mm ²	Section de raccordement du conducteur, souple, embout (DIN 46228-1), min.	0,25 mm ²
Section de raccordement du conducteur, souple, embout (DIN 46228-1), max.	4 mm ²	Dimension de la lame	Taille PH1
Calibre selon 60 947-1	A3		

Classifications

ETIM 6.0	EC001437	eClass 6.2	27-37-16-01
eClass 9.0	27-37-16-01	eClass 9.1	27-37-16-01

Agréments

Agréments



Téléchargements

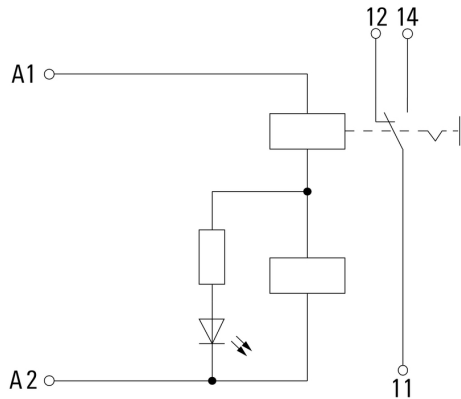
Agrément/Certificat/Document de conformité	DE_PA5600_160822_001.pdf
Données techniques	EPLAN, WSCAD, Zuken E3.S
Données techniques	STEP

**D-SERIES DRI
DRIKIT 24VAC 1CO LD/PB**

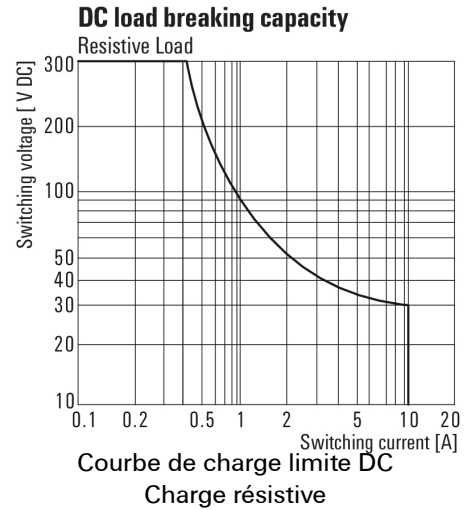
Weidmüller Interface GmbH & Co. KG
 Klingenbergstraße 16
 D-32758 Detmold
 Germany
 Fon: +49 5231 14-0
 Fax: +49 5231 14-292083
 www.weidmueller.com

Dessins

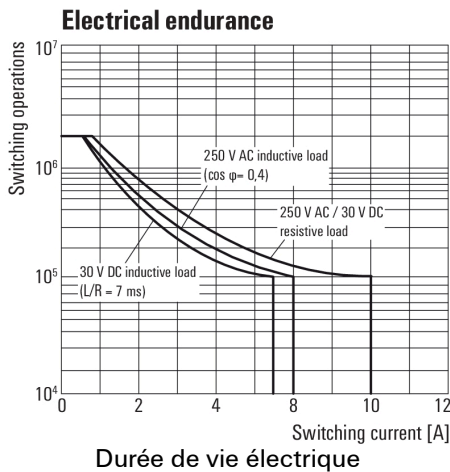
Schéma



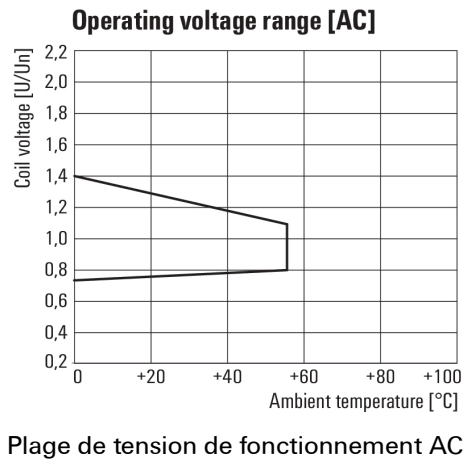
Graph



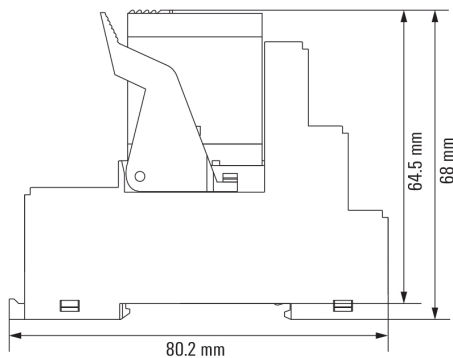
Graph



Graph



Dimensional drawing



Fiche de données

**D-SERIES DRI
DRIKIT 24VAC 1CO LD/PB**

Weidmüller Interface GmbH & Co. KG
 Klingenbergstraße 16
 D-32758 Detmold
 Germany
 Fon: +49 5231 14-0
 Fax: +49 5231 14-292083
 www.weidmueller.com

Dessins

Miscellaneous



Clé de codage des modèles