

**Poste de commande Klippon (dispositif de commande et de signalisation)
KLIPPON CS POK 122209-2**

Weidmüller Interface GmbH & Co. KG
Klingenbergstraße 16
D-32758 Detmold
Germany
Fon: +49 5231 14-0
Fax: +49 5231 14-292083
www.weidmueller.com



Contrôle sur site avec poste de commande Klippon® certifié Ex : petit dispositif de commande et de signalisation
Éléments d'exploitation et d'affichage agréés, au sein de boîtiers en acier inox, en aluminium ou en polyester.
Vous souhaitez contrôler et protéger vos processus opérationnels dans les zones dangereuses. Pour contrôle sur site - boîtiers approuvés Klippon® avec éléments de commande et d'affichage. Let's connect.

Informations générales de commande

| | |
|----------------------|--|
| Type | KLIPPON CS POK 122209-2 |
| Référence | 1537170000 |
| Version | Poste de commande Klippon (dispositif de commande et de signalisation), Appareil de commande / de signalisation, KLIPPON POK 122209 EX, Polyester renforcé fibre de verre avec mélange de graphite, Bouton-poussoir - vert, Bouton-poussoir - rouge, Bouton d'ARRÊT D'URGENCE avec étiquette jaune, contrastée, 2 contacts à fermeture, 2 contacts à ouverture, contacts à ouverture positive, -55 °C...+55 °C, IP54, IP66 |
| GTIN (EAN) | 4050118341096 |
| Cdt. | 1 pièce(s) |
| Produit de référence | 1306070000 |
| Presse-étoupe | 2017260000 |

Poste de commande Klippon (dispositif de commande et de signalisation) KLIPPON CS POK 122209-2

Weidmüller Interface GmbH & Co. KG
Klingenbergstraße 16
D-32758 Detmold
Germany
Fon: +49 5231 14-0
Fax: +49 5231 14-292083
www.weidmueller.com

Caractéristiques techniques

Dimensions et poids

| | | | |
|--|------------|--------------------------|------------|
| Largeur | 120 mm | Largeur (pouces) | 4,724 inch |
| Hauteur | 220 mm | Hauteur (pouces) | 8,661 inch |
| Hauteur version la plus basse | 90 mm | Profondeur | 90 mm |
| Profondeur (pouces) | 3,543 inch | Cote de fixation largeur | 204 mm |
| Cote de fixation hauteur | 82 mm | Poids net | 1 655 g |
| Profondeur avec composants supplémentaires | 128 mm | | |

Numéros de certificat du boîtier

| | | | |
|---|--------------------|--|--------------------|
| Numéro de certificat du boîtier confectionné (ATEX) | TÜV 14 ATEX 7606 X | Numéro de certificat du boîtier confectionné (IECEX) | IECEX ITA 14.0013X |
| N° de certificat (MARITREG) | 15.40082.250 | | |

Caractéristiques générales

| | | | |
|---|---|---|---|
| 1 Position dans le boîtier | Bouton-poussoir - vert | 2 Position dans le boîtier | Bouton-poussoir - rouge |
| 3 Position dans le boîtier | Bouton d'ARRÊT D'URGENCE avec étiquette jaune, contrastée | Version contact | 2 contacts à fermeture, 2 contacts à ouverture, contacts à ouverture positive |
| Tension de fonctionnement max. | 400 V | Courant de fonctionnement à 40 °C de température ambiante, max. | 1,5 mm ² - T6 10 A, 1,5 mm ² - T5 16 A, 2,5 mm ² - T6 16 A |
| Courant de fonctionnement à 55 °C de température ambiante, max. | 1,5 mm ² - T4 16 A, 1,5 mm ² - T5 10 A, 2,5 mm ² - T5 16 A | Actionneurs | Bouton-poussoir, Bouton d'ARRÊT D'URGENCE |
| Couleur de l'actionneur | vert, rouge | Perçages côté B | 1 x M25 |
| Classe d'inflammabilité selon UL 94 | V-0 | Fixation du couvercle | Vis à tête cruciforme, acier inox |
| Matériau du joint des éléments d'exploitation et d'affichage | EPDM | Matériau du joint du boîtier | Silicone (VMQ) |
| Couple des vis du couvercle | 2,5 Nm | Terre externe | Disponibilité sur demande |
| Repérage : | II 2 G Ex d e IIC T ⁺ Gb, II 2 D Ex tb IIIC T ⁺ C Db | Zone de serrage du presse-étoupe, max. | 17 mm |
| Zone de serrage du presse-étoupe, min. | 12 mm | Section de raccordement du conducteur, souple, max. | 2,5 mm ² |
| Type de montage | Montage sur paroi | Surface | non traité |
| Tenue aux chocs | 7 joules selon CEI60079-0 | Classe de température | T4, T5, T6 |
| Matériau | Polyester renforcé fibre de verre avec mélange de graphite | | |

Boîtier

| | | | |
|----------|--|-----------------|---------|
| Matériau | Polyester renforcé fibre de verre avec mélange de graphite | Perçages côté B | 1 x M25 |
|----------|--|-----------------|---------|

Classifications

| | | | |
|------------|-------------|------------|-------------|
| ETIM 6.0 | EC002503 | eClass 6.2 | 27-37-12-90 |
| eClass 7.1 | 27-37-12-90 | eClass 8.1 | 27-37-12-90 |
| eClass 9.0 | 27-18-05-02 | eClass 9.1 | 27-18-05-90 |

Fiche de données**Poste de commande Klippon (dispositif de commande et de signalisation)
KLIPPON CS POK 122209-2**

Weidmüller Interface GmbH & Co. KG
Klingenbergstraße 16
D-32758 Detmold
Germany
Fon: +49 5231 14-0
Fax: +49 5231 14-292083
www.weidmueller.com

Caractéristiques techniques**Agréments**

Agréments

**Téléchargements**

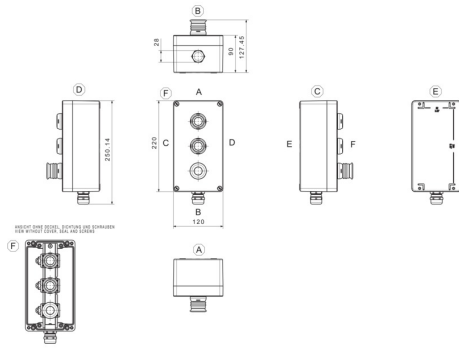
| | |
|--------------------|---|
| Brochure/Catalogue | CAT 5 ENCL 17/18 EN PI KLIPPON CS EN |
| Données techniques | EPLAN_WSCAD |
| Données techniques | STEP |

Fiche de données

**Poste de commande Klippon (dispositif de commande et de signalisation)
KLIPPON CS POK 122209-2**

Weidmüller Interface GmbH & Co. KG
Klingenbergstraße 16
D-32758 Detmold
Germany
Fon: +49 5231 14-0
Fax: +49 5231 14-292083
www.weidmueller.com

Dessins



- Klippon CS POK 122209 - 4 - LcBmarLaBmpg**
- Actuating and illuminating elements
 - B: Button
 - L: Illuminated bottom
 - L: Lamp
 - e: NO
 - m/NC and NO
 - e: NC
 - g: Green
 - r: Red
 - e: Emergency Stop
 - p: Push
 - k: Key
 - 3: Positions of the switch
 - Drilling design
 - Dimensions
 - Enclosure Range
 - POK (Polyester)
 - K (Aluminium)
 - STB (Stainless Steel)
 - Product Name
 - Control Station
 - Brand Name
 - Klippon®

**Klippon POK (boîtier vide en polyester)
KLIPPON POK 122209 EX**

Weidmüller Interface GmbH & Co. KG
Klingenbergstraße 16
D-32758 Detmold
Germany
Fon: +49 5231 14-0
Fax: +49 5231 14-292083
www.weidmueller.com


Klippon® POK - boîtiers en polyester

Les boîtiers en polyester renforcé de fibre de verre de la gamme Klippon® POK offre une solution de grande qualité pour la protection des composants électriques. Les boîtiers sont indiqués partout où une bonne résistance à la corrosion, une bonne tenue aux chocs et un type de protection élevés sont nécessaires.

Particularités :

- polyester renforcé fibre de verre
- 17 tailles
- Deux coloris standard : gris (identique à RAL 7001) et noir (identique à RAL 9011)
- Couvercle avec vis en acier inox, à tête cruciforme / à fente
- Joint moulé en silicone ou chloroprène
- Perçages de montage à l'extérieur de la zone d'étanchéité
- Montage directement sur le boîtier ou par le biais d'une plaque de maintien interne
- Montage directement sur paroi possible grâce à perçages de fixation ou pieds de montage
- Filetages pour la fixation de rails profilés et de plaques de montage
- Weidmüller est en mesure de fabriquer et fournir ce boîtier en fonction des spécifications du client - équipé de toutes les bornes et de tous les presse-étoupes nécessaires.

Informations générales de commande

| | |
|------------------|---|
| Type | KLIPPON POK 122209 EX |
| Référence | 1306070000 |
| Version | Klippon POK (boîtier vide en polyester), Boîtier vide, Hauteur: 120 mm, Largeur: 220 mm, Profondeur: 90 mm, Matériau: Polyester renforcé fibre de verre, non traité, brillant, noir |
| GTIN (EAN) | 4050118108385 |
| Cdt. | 1 pièce(s) |
| Outil nécessaire | 9008540000 |

**Klippon POK (boîtier vide en polyester)
KLIPPON POK 122209 EX**

Weidmüller Interface GmbH & Co. KG
Klingenbergstraße 16
D-32758 Detmold
Germany
Fon: +49 5231 14-0
Fax: +49 5231 14-292083
www.weidmueller.com

Caractéristiques techniques
Dimensions et poids

| | | | |
|-------------------------------|------------|--------------------------|------------|
| Largeur | 220 mm | Largeur (pouces) | 8,661 inch |
| Hauteur | 120 mm | Hauteur (pouces) | 4,724 inch |
| Hauteur version la plus basse | 90 mm | Profondeur | 90 mm |
| Profondeur (pouces) | 3,543 inch | Cote de fixation largeur | 204 mm |
| Cote de fixation hauteur | 82 mm | Poids net | 1 110 g |

Caractéristiques générales

| | | | |
|-------------------------------------|--|-------------------------------------|--|
| Classe d'inflammabilité selon UL 94 | V-0 | Couple des vis du couvercle | 2,5 Nm |
| Domaines d'utilisation : | Zones explosibles, Installations portuaires, Construction de machines, Industrie des processus, Transports | Épaisseur du matériau du coffret | 4,39 mm |
| Épaisseur du matériau du couvercle | 5 mm | Instruction de montage | Montage direct, Pattes de montage |
| Normes | DIN EN 62208 - Boîtier vide standard, IEC 60079-0, IEC 60079-7, IEC 60079-31 | Résistance du matériau | 4,39 mm |
| Matériau | Polyester renforcé fibre de verre | Matériau du joint | Silicone |
| Surface | non traité, brillant | Température de fonctionnement, min. | -55 °C |
| Température de fonctionnement, max. | 100 °C | Tenue aux chocs | Version ATEX 7 J |
| Degré de protection | IP66 | Fixation du coffret | Installation à travers la paroi arrière du coffret, Pattes de fixation |
| Fixation du couvercle | Vis à tête fendue / cruciforme | | |

Caractéristiques générales accessoires

| | | | |
|--------------------------|-----------------------------------|--------------------------|---------|
| Cote de fixation hauteur | 82 mm | Cote de fixation largeur | 204 mm |
| Matériau | Polyester renforcé fibre de verre | Résistance du matériau | 4,39 mm |
| Surface | non traité, brillant | | |

Équipement horizontal

| | | | |
|-----------------------------|------|-----------------|------|
| WDU 10 / ZDU 10 | 1x15 | WDU 16 / ZDU 16 | 1x13 |
| WDU 2,5 / ZDU 2,5 / IDU 2,5 | 1x31 | WDU 4 / ZDU 4 | 1x26 |
| WDU 6 / ZDU 6 | 1x19 | | |

Équipement vertical

| | | | |
|-----------------------------|---|---------------|---|
| WDU 2,5 / ZDU 2,5 / IDU 2,5 | * | WDU 4 / ZDU 4 | * |
|-----------------------------|---|---------------|---|

Fiche de données

Klippon POK (boîtier vide en polyester) KLIPPON POK 122209 EX

Weidmüller Interface GmbH & Co. KG
Klingenbergstraße 16
D-32758 Detmold
Germany
Fon: +49 5231 14-0
Fax: +49 5231 14-292083
www.weidmueller.com

Caractéristiques techniques

Numéros de certificat du boîtier

| | | | |
|--|----------------------|--|----------------------|
| Numéro de certificat du boîtier confectionné (ATEX) | IBExU13ATEX1004 X | Numéro de certificat du boîtier vide (ATEX) | IBExU13ATEX1030 U |
| Numéro de certificat du boîtier confectionné (IECEX) | IECEX IBE 13.0004X | Numéro de certificat du boîtier vide (IECEX) | IECEX IBE 13.0003U |
| Numéro de certificat, boîtier confectionné (EAC) | RU C-DE.ГБ08.В.01328 | Numéro de certificat, boîtier vide (EAC) | RU C-DE.ГБ08.В.00472 |
| Numéro de certificat du boîtier confectionné (AEx) | E223792 | Numéro de certificat du boîtier vide (AEx) | E223792 |
| Numéro de certificat, boîtier confectionné (KOSHA) | 16-AV4BO-0246X | Certificat N° (GERMLLOYD) | TAE00002R2 |
| N° de certificat (MARITREG) | 14.40041.250 | N° de certificat (cULus) | E256877 |

Presse-étoupes droite

| | | | |
|-----|---|-----|---|
| M12 | 8 | M16 | 4 |
| M20 | 3 | M25 | 1 |
| M32 | 1 | | |

Presse-étoupes gauche

| | | | |
|-----|---|-----|---|
| M12 | 8 | M16 | 4 |
| M20 | 3 | M25 | 1 |
| M32 | 1 | | |

Presse-étoupes haut / bas

| | | | |
|-----|----|-----|----|
| M12 | 24 | M16 | 14 |
| M20 | 12 | M25 | 5 |
| M32 | 4 | M40 | 3 |

Classifications

| | | | |
|------------|-------------|------------|-------------|
| ETIM 5.0 | EC002503 | ETIM 6.0 | EC002503 |
| eClass 6.2 | 27-18-05-02 | eClass 7.1 | 27-18-05-02 |
| eClass 8.1 | 27-18-05-02 | eClass 9.0 | 27-18-05-02 |
| eClass 9.1 | 27-18-05-02 | | |

Agréments

Agréments



ROHS Conforme

Klippon POK (boîtier vide en polyester) KLIPPON POK 122209 EX

Weidmüller Interface GmbH & Co. KG
Klingenbergstraße 16
D-32758 Detmold
Germany
Fon: +49 5231 14-0
Fax: +49 5231 14-292083
www.weidmueller.com

Caractéristiques techniques

Téléchargements

| | |
|--|--|
| Agrément/Certificat/Document de conformité | Attestation of Conformity - Klippon POK Empty Enclosures - AoC DE PS2600 160308 001ISS01 EU Declaration of Conformity - Klippon POK Empty Enclosures Ex - DoC DE PS2600 160412 001ISS01 |
| Brochure/Catalogue | MB OVERV. PROCESS WD DE MB KLIPPON ENCL.TECN EN MB PROCESS EN CAT 5 ENCL 17/18 EN FL KLIPPON POK EN FL SHIPBUILDING 2016 EN |
| Documentation utilisateur | MB KLIPPON ENCL.TECN DE Assembly guidelines - empty enclosures |
| Données techniques | EPLAN, WSCAD |
| Données techniques | STEP |
| Spécifications appel d'offre | Klippon POK 122209 Ex_1306070000_DE Klippon POK 122209 Ex_1306070000_EN |

Fiche de données**Klippon POK (boîtier vide en polyester)
KLIPPON POK 122209 EX**

Weidmüller Interface GmbH & Co. KG
Klingenbergstraße 16
D-32758 Detmold
Germany
Fon: +49 5231 14-0
Fax: +49 5231 14-292083
www.weidmueller.com

Dessins