

**D-SERIES DRM
SCM 4CO ECO**

Weidmüller Interface GmbH & Co. KG
 Klingenbergstraße 16
 D-32758 Detmold
 Germany
 Fon: +49 5231 14-0
 Fax: +49 5231 14-292083
 www.weidmueller.com

Illustration du produit


Les accessoires pour la série de relais D-SERIES comprennent :

- Socles relais
- LED / modules de protection
- Étriers de maintien en métal

Informations générales de commande

| | |
|------------|--|
| Type | SCM 4CO ECO |
| Référence | 7760056264 |
| Version | D-SERIES DRM, Socle relais, Nombre des contacts: 4 Inverseur, Courant permanent: 6 A, Raccordement vissé |
| GTIN (EAN) | 6944 169662973 |
| Cdt. | 10 pièce(s) |

**D-SERIES DRM
SCM 4CO ECO**

Weidmüller Interface GmbH & Co. KG
 Klingenbergstraße 16
 D-32758 Detmold
 Germany
 Fon: +49 5231 14-0
 Fax: +49 5231 14-292083
 www.weidmueller.com

Caractéristiques techniques**Dimensions et poids**

| | | | |
|------------|---------|---------------------|------------|
| Largeur | 27,2 mm | Largeur (pouces) | 1,071 inch |
| Hauteur | 79,9 mm | Hauteur (pouces) | 3,146 inch |
| Profondeur | 61 mm | Profondeur (pouces) | 2,402 inch |
| Poids net | 67,6 g | | |

Températures

| | | | |
|-------------------------------------|--|-------------------------------------|----------------|
| Humidité | 35...85 % humidité rel., sans condensation | Température de fonctionnement, max. | 70 °C |
| Température de fonctionnement, min. | -40 °C | Température de stockage, max. | 70 °C |
| Température de stockage, min. | -40 °C | Température de fonctionnement | -40 °C...70 °C |
| Température de stockage | -40 °C...70 °C | | |

Conformité environnementale du produit

REACH SVHC Lead 7439-92-1

Données de mesure UL

Certificat N° (cURus) E312083

Sortie

| | | | |
|---------------------------------|----------|---------------------------------|-------|
| Tension de commutation nominale | 250 V AC | Tension de commutation AC, max. | 300 V |
| Courant permanent | 6 A | | |

Caractéristiques du contact

Type de contact 4 Inverseur

Caractéristiques générales

Rail TS 35 Couleur noir

Coordination de l'isolation

| | | | |
|--|-----------------------------|--|-----------------------------|
| Tension nominale | 250 V | Catégorie de surtension | III |
| Degré de pollution | 2 | Groupe de matériaux isolants | C |
| Degré de protection | IP20 | Rigidité diélectrique, Entrée/Sortie | 4 kV _{eff} / 1 min |
| Ligne de fuite et distance d'isolement entrée - sortie | ≥ 5,5 mm | Rigidité diélectrique des contacts voisins | 4 kV _{eff} / 1 min |
| Rigidité diélectrique des contacts ouverts | 1 kV _{eff} / 1 min | Tension de tenue au choc | 4,8 kV (1,2/50 µs) |

Informations supplémentaires sur les agréments / standards

| | | | |
|--------|--|-----------------------|---------|
| Normes | EN 60664-1:2007, EN 61000-6-2:2005, EN 61000-6-4:2007 + A1:2011, UL 508 | Certificat N° (cURus) | E312083 |
|--------|--|-----------------------|---------|

D-SERIES DRM SCM 4CO ECO

Weidmüller Interface GmbH & Co. KG
 Klingenbergstraße 16
 D-32758 Detmold
 Germany
 Fon: +49 5231 14-0
 Fax: +49 5231 14-292083
 www.weidmueller.com

Caractéristiques techniques

Caractéristiques de raccordement

| | | | |
|--|---------------------|--|---------------------|
| Technique de raccordement de conducteurs | Raccordement vissé | Longueur de dénudage, raccordement nominal | 7 mm |
| Couple de serrage, min. | 0,5 Nm | Couple de serrage, max. | 0,8 Nm |
| Plage de serrage, min. | 0,5 mm ² | Plage de serrage, max. | 2,5 mm ² |
| Section de raccordement du conducteur, min. | 0,5 mm ² | Section de raccordement du conducteur, max. | 2,5 mm ² |
| Section de raccordement du conducteur, souple, min. | 0,5 mm ² | Section de raccordement du conducteur, souple, max. | 2,5 mm ² |
| Section de raccordement du conducteur, souple avec embout DIN 46228/4, min. | 0,5 mm ² | Section de raccordement du conducteur, souple avec embout DIN 46228/4, max. | 2,5 mm ² |
| Section de raccordement du conducteur, souple, embout (DIN 46228-1), min. | 0,5 mm ² | Section de raccordement du conducteur, souple, embout (DIN 46228-1), max. | 2,5 mm ² |
| Section de raccordement du conducteur, souple, 2 conducteurs de raccordement, min. | 0,5 mm ² | Section de raccordement du conducteur, souple, 2 conducteurs de raccordement, max. | 1 mm ² |
| Dimension de la lame | Taille PH1 | | |

Classifications

| | | | |
|------------|-------------|------------|-------------|
| ETIM 3.0 | EC001456 | ETIM 5.0 | EC001456 |
| ETIM 6.0 | EC001456 | eClass 6.2 | 27-37-16-03 |
| eClass 7.1 | 27-37-16-03 | eClass 8.1 | 27-37-16-03 |
| eClass 9.0 | 27-37-16-03 | eClass 9.1 | 27-37-16-03 |

Agréments

Agréments



ROHS Conforme

Téléchargements

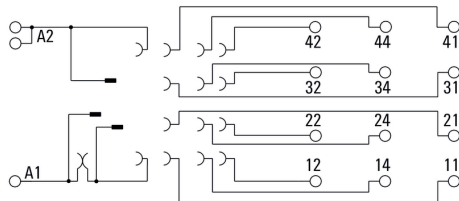
| | |
|--|---|
| Agrément/Certificat/Document de conformité | DE_PA_5600_160310_001.pdf |
| Brochure/Catalogue | CAT 4.2 ELECTR 18/19 EN |
| Données techniques | EPLAN, WSCAD |
| Données techniques | STEP |

**D-SERIES DRM
SCM 4CO ECO**

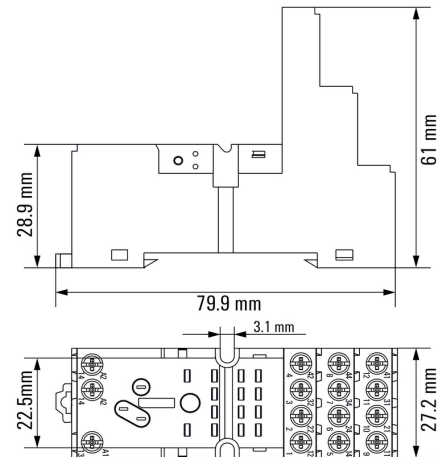
Weidmüller Interface GmbH & Co. KG
 Klingenbergstraße 16
 D-32758 Detmold
 Germany
 Fon: +49 5231 14-0
 Fax: +49 5231 14-292083
 www.weidmueller.com

Dessins

Schéma

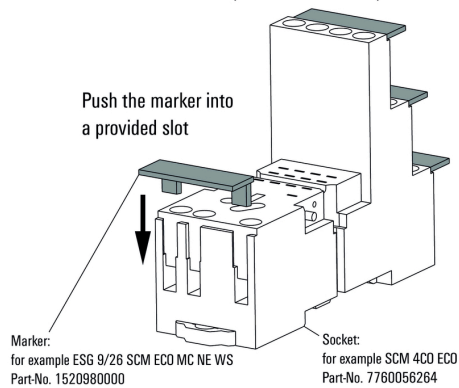


Dimensional drawing



Exemple d'utilisation

How to install marker
 on screw connection sockets (four slots available)



Comment installer un repérage
 sur les raccordements femelles vissés
 (quatre emplacements disponibles)