

**D-SERIES DRR
DRR270024L**

Weidmüller Interface GmbH & Co. KG
Klingenbergstraße 16
D-32758 Detmold
Germany
Fon: +49 5231 14-0
Fax: +49 5231 14-292083
www.weidmueller.com

Illustration du produit

Relais de la série D-SERIES DRR.

- 2 ou 3 inverseurs
- Large plage de tensions de bobine
- Avec affichage d'état intégré (AC rouge, DC vert)

Informations générales de commande

| | |
|------------|---|
| Type | DRR270024L |
| Référence | 1133370000 |
| Version | D-SERIES DRR, Relais, Nombre des contacts: 2 Inverseur AgNi, Tension nominale: 24 V DC, Courant permanent: 10 A, Raccordement enfichable |
| GTIN (EAN) | 4032248952724 |
| Cdt. | 10 pièce(s) |

D-SERIES DRR
DRR270024L

Weidmüller Interface GmbH & Co. KG
 Klingenbergstraße 16
 D-32758 Detmold
 Germany
 Fon: +49 5231 14-0
 Fax: +49 5231 14-292083
 www.weidmueller.com

Caractéristiques techniques**Dimensions et poids**

| | | | |
|------------|---------|---------------------|------------|
| Largeur | 34,5 mm | Largeur (pouces) | 1,358 inch |
| Hauteur | 34,5 mm | Hauteur (pouces) | 1,358 inch |
| Profondeur | 66 mm | Profondeur (pouces) | 2,598 inch |
| Poids net | 75 g | | |

Températures

| | | | |
|--------------------------------------|---|--------------------------------------|----------------|
| Humidité | 5...85 % d'humidité rel., pas de condensation | Température de fonctionnement , max. | 55 °C |
| Température de fonctionnement , min. | -25 °C | Température de stockage, max. | 55 °C |
| Température de stockage, min. | -25 °C | Température de fonctionnement | -25 °C...55 °C |
| Température de stockage | -25 °C...55 °C | | |

Conformité environnementale du produit

| | |
|------------|----------------|
| REACH SVHC | Lead 7439-92-1 |
|------------|----------------|

Données de mesure UL

| | |
|-----------------------|---------|
| Certificat N° (cURus) | E312083 |
|-----------------------|---------|

Entrée

| | | | |
|------------------------------|--------------|--|-----------------|
| Tension nominale de commande | 24 V DC | Courant nominal DC | 55,8 mA |
| Puissance nominale | 1,5 W | Tension de déclenchement / de retombée, typ. | 18 V / 3.6 V DC |
| Résistance de bobine | 430 Ω ± 10 % | Indicateur d'état | LED verte |

Sortie

| | | | |
|---------------------------------|---------------|---|--------------|
| Tension de commutation nominale | 250 V AC | Tension de commutation AC, max. | 250 V |
| Courant permanent | 10 A | Courant à la mise sous tension | 50 A / 50 ms |
| Retard à la mise s. tension | < 30 ms | Retard à la coupure | < 20 ms |
| Puissance min. de commutation | 100 mA @ 12 V | Fréquence de commutation max. à charge nominale | 0,1 Hz |

Caractéristiques du contact

| | | | |
|------------------------|--------------------------------|-----------------------|---------|
| Type de contact | 2 Inverseur (AgNi) | Résistance de contact | ≤ 50 mΩ |
| Durée de vie mécanique | 10 x 10 ⁶ manœuvres | | |

Caractéristiques générales

| | | | |
|---|-----|---------|-------------|
| Indicateur de position du commutateur mécanique | Oui | Couleur | transparent |
|---|-----|---------|-------------|

Coordination de l'isolation

| | | | |
|--|--------------------------------|--|--------------------------------|
| Tension nominale | 250 V | Catégorie de surtension | III |
| Degré de pollution | 3 | Groupe de matériaux isolants | IIIa |
| Degré de protection | IP20 | Rigidité diélectrique, Entrée/Sortie | 2,5 kV _{eff} / 1 min. |
| Ligne de fuite et distance d'isolement entrée - sortie | ≥ 3 mm | Rigidité diélectrique des contacts voisins | 1,2 kV _{eff} / 1 min. |
| Rigidité diélectrique des contacts ouverts | 1,2 kV _{eff} / 1 min. | Tension de tenue au choc | 4 kV (1,2/50 μs) |

Date de création 29 mai 2019 01:20:32 CEST

Niveau du catalogue 23.05.2019 / Toutes modifications techniques réservées

2

Fiche de données

D-SERIES DRR DRR270024L

Weidmüller Interface GmbH & Co. KG
 Klingenbergstraße 16
 D-32758 Detmold
 Germany
 Fon: +49 5231 14-0
 Fax: +49 5231 14-292083
 www.weidmueller.com

Caractéristiques techniques

Informations supplémentaires sur les agréments / standards

| | | | |
|--------|--|-----------------------|---------|
| Normes | IEC 61810-1, EN 60664-1:2007, EN 61000-6-2:2005, EN 61000-6-4:2007 + A1:2011, UL 508 | Certificat N° (cURus) | E312083 |
|--------|--|-----------------------|---------|

Caractéristiques de raccordement

| | |
|--|-------------------------|
| Technique de raccordement de conducteurs | Raccordement enfichable |
|--|-------------------------|

Classifications

| | | | |
|------------|-------------|------------|-------------|
| ETIM 3.0 | EC001437 | ETIM 5.0 | EC001437 |
| ETIM 6.0 | EC001437 | eClass 6.2 | 27-37-10-16 |
| eClass 7.1 | 27-37-16-01 | eClass 8.1 | 27-37-16-01 |
| eClass 9.0 | 27-37-16-01 | eClass 9.1 | 27-37-16-01 |

Agréments

Agréments



| | |
|------|----------|
| ROHS | Conforme |
|------|----------|

Téléchargements

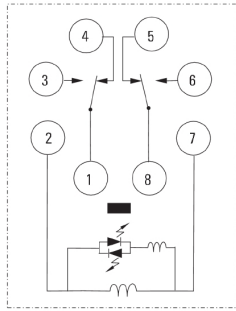
| | |
|--|---|
| Agrément/Certificat/Document de conformité | DE_PA_5600_160310_004.pdf |
| Brochure/Catalogue | CAT 4.2 ELECTR 18/19 EN |
| Données techniques | EPLAN, WSCAD |
| Données techniques | STEP |

D-SERIES DRR DRR270024L

Weidmüller Interface GmbH & Co. KG
 Klingenbergstraße 16
 D-32758 Detmold
 Germany
 Fon: +49 5231 14-0
 Fax: +49 5231 14-292083
 www.weidmueller.com

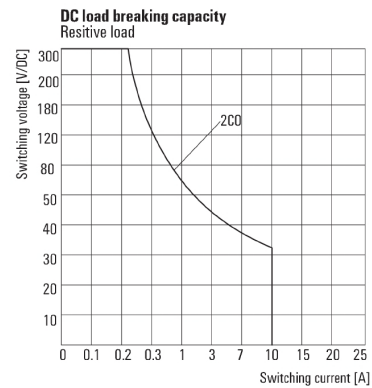
Dessins

Schéma



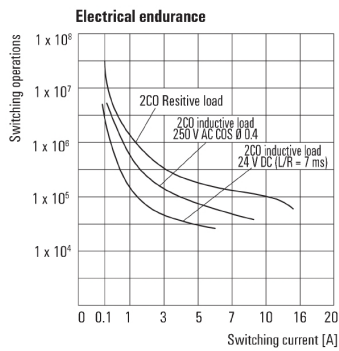
Vue des broches par dessous

Graph



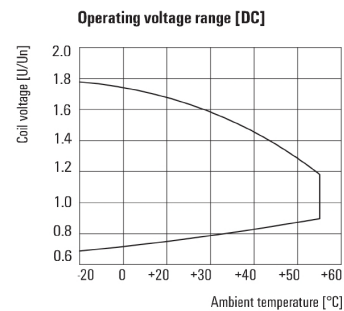
Courbe de charge limite DC
Charge résistive

Graph



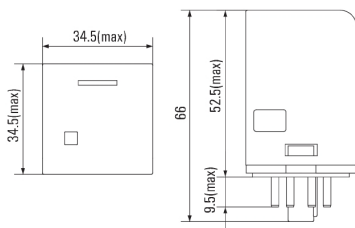
Durée de vie électrique

Graph



Plage de tension de fonctionnement DC

Dimensional drawing



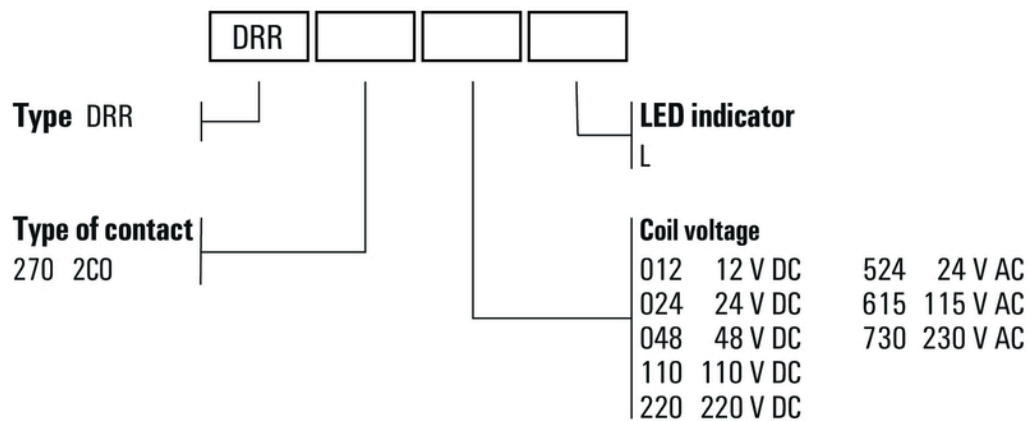
Fiche de données

D-SERIES DRR
DRR270024L

Weidmüller Interface GmbH & Co. KG
 Klingenbergstraße 16
 D-32758 Detmold
 Germany
 Fon: +49 5231 14-0
 Fax: +49 5231 14-292083
 www.weidmueller.com

Dessins

Miscellaneous



Clé de codage des modèles