

ENERGY METER 750-24

Weidmüller Interface GmbH & Co. KG

Klingenbergstraße 16

D-32758 Detmold

Germany

Fon: +49 5231 14-0

Fax: +49 5231 14-292083

www.weidmueller.com

Illustration du produit



Compteur d'énergie

De nombreuses entreprises cherchent à économiser de l'énergie à la source, utiliser l'énergie de manière plus efficace et optimiser la disponibilité des réseaux d'énergie. Ce n'est pas uniquement une marque de responsabilité, mais également le résultat d'une préconisation économique.

Les compteurs d'énergie Weidmüller proposent bien plus que la simple mesure de l'énergie électrique consommée. Par exemple, les paramètres basiques de la qualité énergétique peuvent aussi être déterminés ; ou encore, les courants de tous les conducteurs peuvent être analysés individuellement et de manière différentielle - p. ex. avec notre compteur Energy Meter. Ceci vous offre un aperçu rapide de l'état de l'énergie électrique dans vos installations de production. Cet aperçu donne des informations à la fois sur l'efficacité d'utilisation et sur la qualité, la stabilité et la disponibilité.

Informations générales de commande

Type	ENERGY METER 750-24
Référence	2540900000
Version	Tension d'alimentation : 24 V
GTIN (EAN)	4050118553222
Cdt.	1 pièce(s)

ENERGY METER 750-24

Weidmüller Interface GmbH & Co. KG

Klingenbergstraße 16

D-32758 Detmold

Germany

Fon: +49 5231 14-0

Fax: +49 5231 14-292083

www.weidmueller.com

Caractéristiques techniques

Dimensions et poids

Largeur	96 mm	Largeur (pouces)	3,78 inch
Hauteur	96 mm	Hauteur (pouces)	3,78 inch
Profondeur	72 mm	Profondeur (pouces)	2,835 inch
Poids net	250 g		

Températures

Humidité à la température de fonctionnement	0 - 75 % HR	Humidité à la température de stockage	0...90 % RH
Température de fonctionnement , max.	55 °C	Température de fonctionnement , min.	-10 °C
Température de stockage, max.	70 °C	Température de stockage, min.	-25 °C
Température de fonctionnement	-10 °C...55 °C	Température de stockage	-25 °C...70 °C

Caractéristiques techniques

Normes	IEC 61010-2-030, IEC 61010-1, IEC 61326-1	Plages de mesure • Tension L-N, CA	277 V
Plages de mesure • Tension L-L, CA	480 V	Catégorie de surtension	300 V CAT III
Tension d'alimentation	24 - 90 V AC (50/60 Hz), 24 - 90 V DC	Tension d'alimentation	24 V
Système 3 fils	Oui	Système 4 fils	Oui
Quadrants	4	Fréquence d'échantillonnage 50/60 Hz	25,6 kHz
Mesures en continu	Oui	Valeur efficace sur la période (50/60 Hz)	10 / 12
Résultat de mesure par seconde	5	Mesure de différence de résistance	Oui
Mesure de la précision de la tension	0,2 %	Mesure de la précision du courant	0,2 %
Précision de mesure pour l'énergie active (kWh, .../5 A)	Classe 0.5S	Compteur d'heures de fonctionnement	Oui
Voies de mesure de courant	4 + 2	Horloge	Oui
Fonction bi-métal	Oui		

Enregistrement des données de mesure

Mémoire ; valeurs minimale et maximale	Oui	Taille mémoire	256 MB
Nombre de valeurs en mémoire	10 000 k	Registre d'intervalle des mises à jour	200 ms
Intervalle de sauvegarde min.	60 s	Logiciel	ecoExplorer go®
Logique intégrée	Oui		

Entrées/sorties

Entrées digitales	3	Sorties digitales	5
Nombre de sorties impulsionsnelles	5	Entrée température	Oui

Mesure de la qualité de la tension

Harmoniques, par ordre / tension	1.-40.	Harmoniques, par ordre / courant	1.-40.
Coefficient de distorsion THD-U en %	Oui	Coefficient de distorsion THD-I en %	Oui
Non équilibré	Non	Système positif, négatif et zéro	Oui
Interruptions brèves	Oui	Fonction d'enregistrement de séquence d'événements	Non

ENERGY METER 750-24

Weidmüller Interface GmbH & Co. KG

Klingenbergstraße 16

D-32758 Detmold

Germany

Fon: +49 5231 14-0

Fax: +49 5231 14-292083

www.weidmueller.com

Caractéristiques techniques

Énergie/communication/protocoles

Interface	Protocole	
	RS485: 9,6 – 115,2 kbps, Ethernet, Serveur web/e-mail	Modbus RTU, Modbus-Gateway, Modbus TCP/IP, Modbus RTU over Ethernet, SNMP, BACnet (optional)

Entrée de mesure de courant

Coefficient de distorsion THD-I en %	Oui	Courant nominal	1 / 5 A
Harmoniques, par ordre / courant	1.-40.	Mesure de différence de résistance	Oui
Mesure de la précision du courant	0,2 %	Voies de mesure de courant	4 + 2
Coefficient de distorsion THD-U en %	Oui	Harmoniques, par ordre / tension	1.-40.
Mesure de la précision de la tension	0,2 %	Plages de mesure • Tension L-L, CA	480 V
Plages de mesure • Tension L-N, CA	277 V	Quadrants	4
Système 3 fils	Oui	Système 4 fils	Oui

Classifications

ETIM 5.0	EC001102	ETIM 6.0	EC002301
UNSPSC	39-12-15-35	eClass 6.2	27-20-03-90
eClass 7.1	27-37-18-01	eClass 8.1	27-37-18-01
eClass 9.0	27-14-23-30	eClass 9.1	27-21-03-01

Agréments

Agréments



Agréments	CE
ROHS	Conforme

Téléchargements

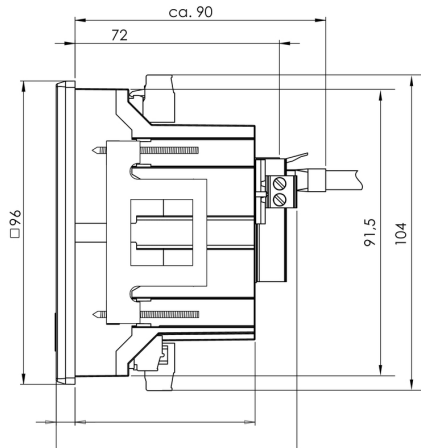
Agrément/Certificat/Document de conformité	EU-Declaration of Conformity KC-Certification
Documentation utilisateur	Quick Guide German/English Manual ECOEXPLORER GO English Manual Energy Meter 750 German/English
Données techniques	STEP
Logiciel	MODBUS address list Win64 - ecoExplorer go Unix - ecoExplorer go Win32 - ecoExplorer go Linux64 - ecoExplorer go Linux32 - ecoExplorer go

ENERGY METER 750-24

Weidmüller Interface GmbH & Co. KG
 Klingenbergstraße 16
 D-32758 Detmold
 Germany
 Fon: +49 5231 14-0
 Fax: +49 5231 14-292083
 www.weidmueller.com

Dessins

Dessin coté



Dessin coté

