

D-SERIES DRI
DRI424012

Weidmüller Interface GmbH & Co. KG
 Klingenbergstraße 16
 D-32758 Detmold
 Germany
 Fon: +49 5231 14-0
 Fax: +49 5231 14-292083
 www.weidmueller.com

Illustration du produit


Figure similaire

Relais de la série D-SERIES DRI

- 1 ou 2 inverseurs
- Raccordements débrochables industriels robustes
- Optionnel : levier de test à verrouillage / à ressort de rappel avec identification de la tension de commande (Bobine AC : rouge / Bobine DC : vert)
- Optionnel : indication de la position de l'interrupteur mécanique (pour la version avec levier de test)
- Optionnel : LED d'état (Bobine AC : rouge / Bobine DC : vert)
- Optionnel : diode de roue libre

Informations générales de commande

| | |
|------------|--|
| Type | DRI424012 |
| Référence | 7760056321 |
| Version | D-SERIES DRI, Relais, Nombre des contacts: 2 Inverseur AgNi, Tension nominale: 12 V DC, Courant permanent: 5 A, Raccordements à languette (2,5 mm x 0,5 mm) |
| GTIN (EAN) | 6944 169740268 |
| Cdt. | 20 pièce(s) |

D-SERIES DRI
DRI424012

Weidmüller Interface GmbH & Co. KG
 Klingenbergstraße 16
 D-32758 Detmold
 Germany
 Fon: +49 5231 14-0
 Fax: +49 5231 14-292083
 www.weidmueller.com

Caractéristiques techniques**Dimensions et poids**

| | | | |
|------------|-------|---------------------|------------|
| Largeur | 13 mm | Largeur (pouces) | 0,512 inch |
| Hauteur | 31 mm | Hauteur (pouces) | 1,22 inch |
| Profondeur | 28 mm | Profondeur (pouces) | 1,102 inch |
| Poids net | 19 g | | |

Températures

| | | | |
|-------------------------------------|--|-------------------------------------|----------------|
| Humidité | 35...85 % humidité rel., sans condensation | Température de fonctionnement, max. | 55 °C |
| Température de fonctionnement, min. | -40 °C | Température de stockage, max. | 85 °C |
| Température de stockage, min. | -40 °C | Température de fonctionnement | -40 °C...55 °C |
| Température de stockage | -40 °C...85 °C | | |

Conformité environnementale du produit

REACH SVHC Lead 7439-92-1

Données de mesure UL

Certificat N° (cURus) E312083

Entrée

| | | | |
|------------------------------|--------------|--|----------------|
| Tension nominale de commande | 12 V DC | Courant nominal DC | 44,4 mA |
| Puissance nominale | 530 mW | Tension de déclenchement / de retombée, typ. | 9 V / 1.8 V DC |
| Résistance de bobine | 270 Ω ± 10 % | | |

Sortie

| | | | |
|---------------------------------|----------------------------|---|---------|
| Tension de commutation nominale | 250 V AC | Tension de commutation AC, max. | 250 V |
| Tension de commutation DC, max. | 250 V | Courant permanent | 5 A |
| Retard à la mise s. tension | ≤ 15 ms | Retard à la coupure | ≤ 10 ms |
| Puissance min. de commutation | 10 mA @ 12 V, 100 mA @ 5 V | Fréquence de commutation max. à charge nominale | 0,1 Hz |

Caractéristiques du contact

| | | | |
|-----------------|--------------------|------------------------|--------------------------------|
| Type de contact | 2 Inverseur (AgNi) | Durée de vie mécanique | 10 x 10 ⁶ manœuvres |
|-----------------|--------------------|------------------------|--------------------------------|

Caractéristiques générales

| | | | |
|----------------|-------------|---|-----|
| Bouton de test | Non | Indicateur de position du commutateur mécanique | Non |
| Couleur | transparent | | |

Coordination de l'isolation

| | | | |
|--|-----------------------------|--|--------------------------------|
| Tension nominale | 300 V | Catégorie de surtension | III |
| Degré de pollution | 2 | Groupe de matériaux isolants | IIIa |
| Degré de protection | IP20 | Rigidité diélectrique, Entrée/Sortie | 5 kV _{eff} / 1 min |
| Ligne de fuite et distance d'isolement entrée - sortie | ≥ 4 mm | Rigidité diélectrique des contacts voisins | 1,5 kV _{eff} / 1 min. |
| Rigidité diélectrique des contacts ouverts | 1 kV _{eff} / 1 min | Tension de tenue au choc | 5 kV (1,2/50 μs) |

Date de création 29 mai 2019 01:42:52 CEST

**D-SERIES DRI
DRI424012**

Weidmüller Interface GmbH & Co. KG
 Klingenbergstraße 16
 D-32758 Detmold
 Germany
 Fon: +49 5231 14-0
 Fax: +49 5231 14-292083
 www.weidmueller.com

Caractéristiques techniques**Informations supplémentaires sur les agréments / standards**

| | | | |
|--------|--|-----------------------|---------|
| Normes | IEC 61810-1, EN 60664-1:2007, EN 61000-6-2:2005, EN 61000-6-4:2007 + A1:2011, UL 508 | Certificat N° (cURus) | E312083 |
|--------|--|-----------------------|---------|

Caractéristiques de raccordement

| | |
|--|---|
| Technique de raccordement de conducteurs | Raccordements à languette (2,5 mm x 0,5 mm) |
|--|---|

Classifications

| | | | |
|------------|-------------|------------|-------------|
| ETIM 5.0 | EC001437 | ETIM 6.0 | EC001437 |
| eClass 6.2 | 27-37-16-01 | eClass 7.1 | 27-37-16-01 |
| eClass 8.1 | 27-37-16-01 | eClass 9.0 | 27-37-16-01 |
| eClass 9.1 | 27-37-16-01 | | |

Agréments

Agréments

ROHS Conforme**Téléchargements**

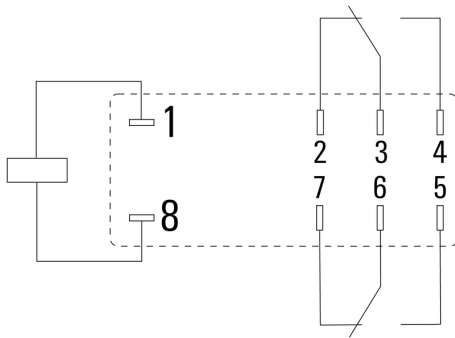
| | |
|--|---|
| Agrément/Certificat/Document de conformité | DE_PA_5600_160310_002.pdf |
| Données techniques | EPLAN_WSCAD |
| Données techniques | STEP |

D-SERIES DRI DRI424012

Weidmüller Interface GmbH & Co. KG
 Klingenbergstraße 16
 D-32758 Detmold
 Germany
 Fon: +49 5231 14-0
 Fax: +49 5231 14-292083
 www.weidmueller.com

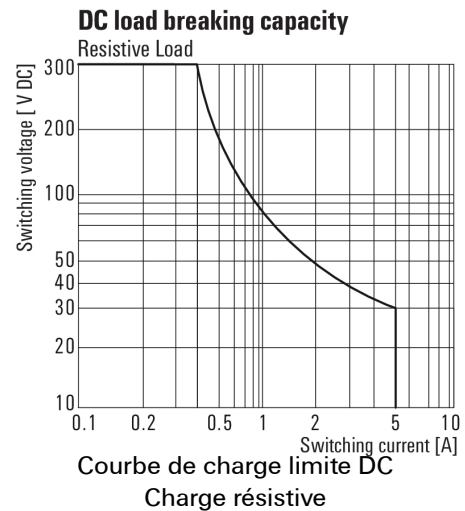
Dessins

Schéma

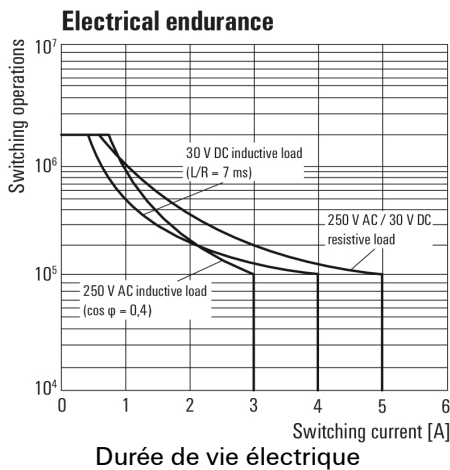


Vue des broches par dessous

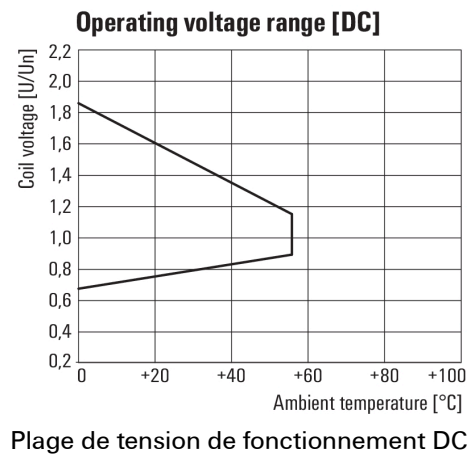
Graph



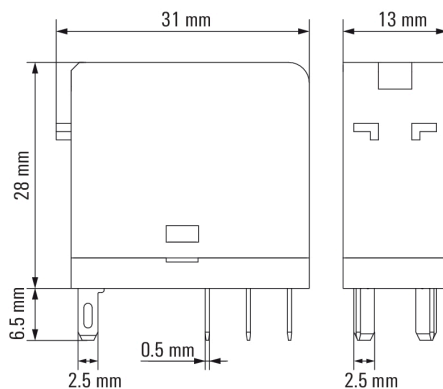
Graph



Graph



Dimensional drawing



Fiche de données

**D-SERIES DRI
DRI424012**

Weidmüller Interface GmbH & Co. KG
 Klingenbergstraße 16
 D-32758 Detmold
 Germany
 Fon: +49 5231 14-0
 Fax: +49 5231 14-292083
 www.weidmueller.com

Dessins

Miscellaneous



Clé de codage des modèles