



TOOLCRAFT



F Mode d'emploi

Lampe loupe à pince 110 mm 7 W

N° de commande 1967204

Utilisation prévue

Cette lampe est conçue pour éclairer les espaces de travail et dispose d'une loupe qui offre une vue rapprochée des objets. Elle doit être solidement fixée à une surface appropriée (p. ex. une table ou un établi) à l'aide de la pince. Le produit est alimenté par l'adaptateur secteur fourni.

Le produit convient uniquement à une utilisation en intérieur. Ne l'utilisez pas à l'extérieur ! Tout contact avec l'humidité, par ex. dans les salles de bains, doit être évité en toutes circonstances.

Pour des raisons de sécurité et d'homologation, toute restructuration et/ou modification du produit est interdite. Si vous utilisez le produit à d'autres fins que celles décrites précédemment, il existe un risque d'endommager le produit. Par ailleurs, une mauvaise utilisation peut être source de dangers tels que court-circuit, incendie et électrocution. Lisez attentivement les instructions du mode d'emploi et conservez-le dans un endroit sûr. Ne mettez ce produit à disposition d'autres personnes qu'accompagné de son mode d'emploi.

Ce produit est conforme aux réglementations nationales et européennes en vigueur. Tous les noms d'entreprises et appellations de produits contenus dans ce mode d'emploi sont des marques déposées des propriétaires correspondants. Tous droits réservés.

Contenu de l'emballage

- Lampe loupe
- Pince de serrage
- Bloc d'alimentation
- Mode d'emploi



Mode d'emploi actualisé

Téléchargez la dernière version du mode d'emploi sur www.conrad.com/downloads ou scannez le code QR sur cette page. Suivez les instructions figurant sur le site Web.

Explication des symboles



Le symbole avec l'éclair dans un triangle indique qu'il y a un risque pour votre santé, par ex. en raison d'une décharge électrique.



Le symbole représentant un point d'exclamation dans un triangle est utilisé pour mettre en avant les informations importantes de ce mode d'emploi. Veuillez lire ces informations attentivement.



Ce symbole fait référence à des informations particulièrement utiles et à des conseils sur la façon dont il faut utiliser ce produit.



Le produit ne doit être installé et utilisé que dans des endroits secs et en intérieur. Il ne doit pas être humide ni mouillé, car cela pourrait provoquer un choc électrique mortel !



Cet appareil a été fabriqué selon la classe de protection III. Les appareils de la classe de protection III ne disposent pas de raccordement pour l'isolation de protection - ils ne doivent pas être raccordés à la terre.

Consignes de sécurité



Lisez attentivement le mode d'emploi et appliquez les consignes de sécurité correctement. Si vous ne suivez pas les consignes de sécurité et les instructions concernant une bonne manipulation du produit, contenues dans ce mode d'emploi, nous n'assumons aucune responsabilité pour tout dommage aux biens ou aux personnes qui pourraient en résulter. De tels cas entraînent l'annulation de la garantie.

a) Informations générales

- Cet appareil n'est pas un jouet. Il doit rester hors de portée des enfants et des animaux domestiques.
- Ne laissez pas traîner le matériau d'emballage. Il pourrait devenir un jouet dangereux pour les enfants.
- Protégez le produit des températures extrêmes, de la lumière directe du soleil, des chocs violents, d'une humidité élevée, de l'humidité, des gaz, vapeurs et solvants inflammables.
- N'exposez pas le produit à des contraintes mécaniques.
- Si vous ne pouvez plus utiliser le produit en toute sécurité, arrêtez de l'utiliser et prenez des mesures afin que personne ne puisse le faire fonctionner. Un fonctionnement sûr ne peut plus être garanti si le produit :
 - est visiblement endommagé,
 - ne fonctionne plus correctement,
 - a été stocké pendant une période prolongée dans des conditions défavorables ou
 - a été transporté dans des conditions très rudes.

- Manipulez toujours le produit avec précaution. Les chocs, les coups ou même une chute à faible hauteur peuvent endommager le produit.
- Consultez un technicien si vous avez des doutes sur l'utilisation ou le branchement du produit, ou si vous avez des inquiétudes relatives à la sécurité.
- Tout entretien, ajustement ou réparation ne doit être effectué que par un spécialiste ou un centre de dépannage spécialisé.
- Si vous avez des questions qui sont restées sans réponse après avoir lu toutes les instructions d'utilisation, contactez notre service de support technique ou un autre technicien spécialisé.

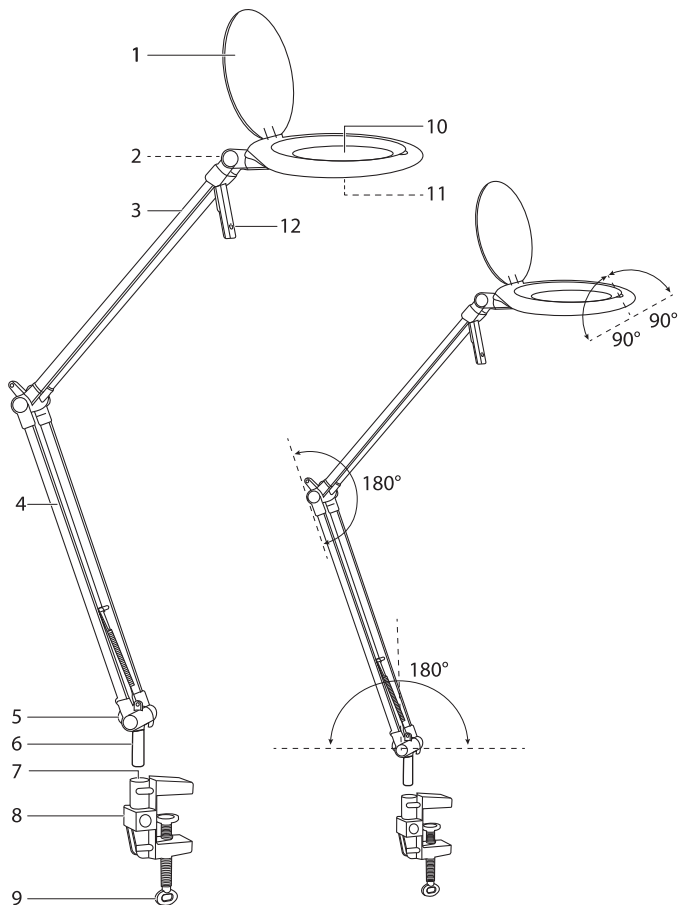
b) Sécurité électrique

- Ne versez jamais de liquides sur des appareils électriques et ne placez jamais d'objets remplis de liquide à côté du produit. Si néanmoins du liquide ou un objet pénètre à l'intérieur de l'appareil, veuillez tout d'abord couper l'électricité arrivant dans la prise (par ex. en commutant le disjoncteur) et ensuite, débranchez la fiche secteur de la prise électrique. Vous devez cesser l'utilisation et déposer le produit dans un centre de réparation spécialisé.
- N'utilisez jamais le produit lorsqu'il vient juste d'être transporté d'une pièce froide vers une chaude. La condensation générée pourrait détruire le produit. Le bloc d'alimentation peut également générer un choc électrique fatal !
- Ne touchez pas l'adaptateur secteur s'il présente des signes d'endommagement, car cela pourrait provoquer un choc électrique mortel ! Coupez la tension secteur dans la prise de courant à laquelle est branché l'adaptateur secteur (coupez l'alimentation sur le disjoncteur correspondant ou retirez le fusible de sécurité, puis coupez l'alimentation sur l'interrupteur de protection RCD correspondant). Vous pouvez ensuite débrancher l'adaptateur secteur de la prise de courant. Éliminez l'adaptateur secteur défectueux de manière écologique et cessez de l'utiliser. Remplacez-le par un bloc d'alimentation du même type.
- La prise électrique doit être localisée près de l'appareil et être facilement accessible.
- Utilisez seulement l'adaptateur secteur fourni comme source d'alimentation en énergie !
- Branchez seulement l'adaptateur secteur sur une prise électrique normale reliée au réseau public. Avant de brancher l'adaptateur secteur (bloc d'alimentation), contrôlez si la tension indiquée sur celui-ci est conforme à la tension de votre fournisseur d'électricité.
- Ne branchez ou débranchez jamais d'adaptateur secteur si vos mains sont humides !
- Ne débranchez jamais l'adaptateur secteur de la prise électrique en tirant sur le câble ; utilisez toujours les endroits sur la fiche prévus à cet effet.
- En installant le produit, assurez-vous que les câbles ne soient ni pincés ni pliés et qu'ils ne puissent pas être endommagés en passant sur des bords tranchants.
- Placez toujours les câbles de sorte que personne ne puisse trébucher ou s'y emmêler. Ceci présente un risque de blessures.
- Pour des raisons de sécurité, débranchez l'adaptateur secteur de la prise électrique durant un orage.

c) Personnes et produit

- Ne regardez pas directement dans la source lumineuse lorsque vous utilisez la lampe.
- Ne regardez jamais les sources de lumière intenses (p. ex. lampes à LED ou lasers) à travers la loupe. Cela pourrait entraîner des lésions oculaires.
- Couvrez toujours la lentille de verre avec le cache lentille lorsque la lampe n'est pas utilisée. Une forte lumière du soleil qui traverse la loupe peut produire l'effet d'un verre brûlant et provoquer un incendie.
- Attention, éclairage par LED :
 - Ne regardez pas directement la lumière produite par les diodes LED !
 - Ne regardez pas le faisceau directement ou avec des instruments !
- Ne fixez pas d'objets (par ex. des décorations) sur le produit.
- N'installez jamais l'appareil à proximité de matériaux facilement inflammables (par ex. rideaux, tissus, etc.). Veuillez à ce qu'aucun objet (par ex. rideau) ne puisse toucher ou s'approcher de la tête de lampe, en raison d'un courant d'air par exemple. Sinon, il existe un risque d'incendie !
- Lors de l'utilisation du produit dans les sites industriels, il convient de respecter les réglementations en matière de prévention des accidents pour les systèmes électriques

Éléments de commande



- | | |
|---|--------------------------------|
| 1 Cache lentille | 7 Douille de serrage |
| 2 Élément de réglage du système de verrouillage de la tête de lampe | 8 Bride de base |
| 3 Bras supérieur | 9 Vis de serrage |
| 4 Bras inférieur | 10 Lentille |
| 5 Prise d'entrée CC | 11 Éclairage annulaire LED |
| 6 Fiche de branchement de la lampe | 12 Alimentation MARCHÉ / ARRÊT |

Installation



Les bras de lampe (3) et (4) sont à ressort, ouvrez avec précaution lors de la sortie de l'emballage. Veillez à ne pas vous coincer les doigts et les mains lorsque vous les ajustez.

Ne pas trop serrer la vis de serrage (9) avec force, car cela pourrait endommager la bride de base (8) et la surface sur laquelle elle est fixée.

Veillez à ce que la surface fixée à la bride de table ait des bords parallèles. La bride de table ne doit pas être fixée sur des tables à bords chanfreinés ou coniques.

Assurez-vous que la lampe est bien maintenue en place avant de la lâcher.

Les mâchoires de la bride de base (8) peuvent laisser des marques ou rayer des surfaces sensibles.

a) Fixez le crochet support

- Desserrez la vis de serrage (9).
- Faites glisser la pince sur la surface horizontale.
- Serrez la vis.

b) Connectez la lampe à la base

- Insérez la fiche de fixation de la lampe (6) dans la douille de serrage (7).
- Vérifiez doucement que la connexion est sécurisée avant de lâcher prise.

Fonctionnement



Le bras supérieur (3) et le bras inférieur (4) sont à ressort et peuvent être réglés dans les plages indiquées. Un réglage excessif ou l'utilisation d'une force excessive peut causer des dommages. Tenez la bride de base (8) pendant les réglages pour éviter que la lampe ne se renverse.

- Connectez le câble de l'adaptateur secteur à la prise d'entrée CC (5) et l'autre extrémité à une source d'alimentation électrique.
 - Ouvrez le cache lentille (1) en le faisant basculer.
 - Appuyez sur le bouton d'alimentation MARCHÉ/ARRÊT (12) pour allumer/éteindre la LED d'éclairage annulaire (11).
- Appuyez sur le bouton d'alimentation (12) et maintenez-le enfoncé pour augmenter/diminuer la luminosité.

- Ajustez la tête de lampe à la position désirée.
- Fermez le cache lentille (1) après utilisation.

Entretien et nettoyage

- Débranchez toujours le produit de l'alimentation électrique avant de le nettoyer.
- Retirez les particules libres de la lentille avec de l'air comprimé propre.
- Nettoyez la surface de la lentille à l'aide d'un chiffon pour lentilles ou un chiffon doux non pelucheux.
- N'utilisez jamais de détergents agressifs, d'alcool isopropylique ou toute autre solution chimique, car ils pourraient endommager le boîtier ou empêcher le produit de fonctionner correctement.

Élimination des déchets



Les appareils électroniques sont des objets recyclables et ne doivent pas être éliminés avec les ordures ménagères. A la fin de sa durée de vie, mettez l'appareil au rebut conformément aux dispositions légales en vigueur.

Ainsi, vous respectez les ordonnances légales et contribuez à la protection de l'environnement.

Données techniques

a) Généralités

Tension de fonctionnement.....	12 V/CC, 7 W max
Matériau.....	Lampe : ABS, Alliage d'aluminium, Acier Bride : ABS
Classe de protection.....	III
Bride.....	44 mm Max.
Gradable.....	Oui
Classe d'efficacité énergétique.....	(de A à A++)
Commandes d'éclairage.....	Écran tactile capacitif
Matériau de la lentille.....	Acrylique
Taille de la lentille.....	ø110 mm
Dioptrie.....	5D (2,25x)
Conditions de fonctionnement.....	10 à 40 °C, 0 à 85 % d'humidité relative
Conditions de stockage.....	0 à 50 °C, 0 à 85 % d'humidité relative
Dimensions (L x H x P).....	180 x 1 030 x 50 mm
Poids.....	507 g (unité principale), 81 g (bride), 72 g (adaptateur)

b) LED

Quantité.....	72 pcs
Type.....	SMD
Luminosité.....	880 lm max.
Éclairage.....	3300 lux (longueur focale de la loupe)
Température de couleur.....	6 000 K
Durée de vie.....	25 000 h
Puissance.....	7 W

c) Bloc d'alimentation

Tension/courant d'entrée.....	100 à 240 V/CA, 50/60 Hz
Tension/courant de sortie.....	12 V/CC, 1 000 mA