

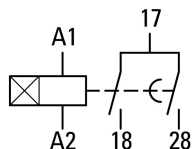


Relais temporisé, étoile-triangle, 50 ms, 1W, 3-60s, 24-240VAC/DC

Référence **ETR4-51-A**
 N° de catalogue **031884**
 Alternate Catalog **XTTR6A60S51B**
 No.

Gamme de livraison

Gamme				Relais temporisés ETR4
Fonction de base				Relais temporisé
Fonction				Commutation étoile-triangle
				Contact inverseur avec temps de commutation de 50 ms Fonction temporisation réglée de manière fixe
Nombre de contacts inverseurs				1
Plage de temporisation				3 - 60 s
Plage de temporisation				3 - 60 s
Courant assigné d'emploi				
AC-14				
300 V	I_e	A		3
380 V 400 V 415 V	I_e	A		3
				Valeur valide à partir de l'édition 001.
AC-15				
220 V 230 V 240 V	I_e	A		3
300 V	I_e	A		3
380 V 400 V 415 V	I_e	A		3
				Valeur valide à partir de l'édition 001.
Plage de tension	U_{LN}	V		24 – 240 V AC, 50/60 Hz 24 – 240 V DC
Largeur		mm		22.5



Repérage des bornes selon EN 50042

Caractéristiques techniques

Généralités

Conformité aux normes				Normes IEC/EN 61812 VDE 0435
Longévité mécanique				
avec bobine AC	manœuvres	$\times 10^6$		30
avec bobine DC	manœuvres	$\times 10^6$		30
Résistance climatique				Chaleur humide, constante, selon IEC 60068-2-78 Chaleur humide cyclique, selon IEC 60068-2-30
Température ambiante				
Température ambiante de stockage		°C		- 45 - + 85
Appareil nu		°C		-25 - +60
Appareil sous enveloppe		°C		- 25 - + 45
Position de montage				Quelconque
Tenue aux chocs (IEC/EN 60068-2-27)				
Onde demi-sinusoidale 20 ms		g		
Contact F		g		4
Degré de protection				
bornes				IP20

Poids	kg	0.1
Sections raccordables	mm ²	
Conducteur à âme massive	mm ²	1 x (0,5 - 2,5) 2 x (0,5 - 1,5)
Conducteur souple avec embout	mm ²	1 x (0,5 - 2,5) 2 x (0,5 - 1,5)
âme massive ou multibrins	AWG	1 x (20 ... 14)

Circuits électriques

Tension assignée de tenue aux chocs	U _{imp}	V AC	4000
Tension assignée de tenue aux chocs	U _{imp}	V AC	6000
Catégorie de surtension/Degré de pollution			Valeur valide à partir de l'édition 001. III/2
Tension assignée d'isolement	U _i	V AC	400
Tension assignée d'isolement	U _i	V AC	600
Tension assignée d'emploi	U _e	V AC	300
Tension assignée d'emploi	U _e	V AC	440
Séparation sûre selon EN 61140			Valeur valide à partir de l'édition 001.
entre la bobine et les contacts auxiliaires		V AC	250
et entre les contacts auxiliaires eux-mêmes		V AC	250
Pouvoir de fermeture			
AC-14 cos φ = 0.3 400 V		A	48
AC-15 cos φ = 0,3 220 V		A	50
DC-11 L/R ≤ 40 ms		x I _e	1.1
Pouvoir de coupure			
AC-14 cos φ = 0.3 440 V		A	3
AC-15 cos φ = 0.3 220 V		A	3
DC-11 L/R ≤ 40 ms		x I _e	1.1
Courant assigné d'emploi	I _e	A	
AC-14	I _e		
380 V 400 V 415 V	I _e	A	3
AC-14			Valeur valide à partir de l'édition 001.
440 V	I _e	A	3
AC-15			
220 V 230 V 240 V	I _e	A	3
DC-11			
Remarque			Conditions de fermeture et d'ouverture en DC13, L/R constant selon indications.
L/R max. 15 ms		A	
24 V	I _e	A	1.5
L/R max. 50 ms		A	1.2
Courant thermique conventionnel	I _{th}	A	6
Tenue aux courts-circuits sans soudure			
Remarque			En cas d'alimentation directe par le réseau ou par le transformateur > 1000 VA
calibre max. fusible contact F		A gG/gL	6
calibre max. fusible contact O		A gG/gL	6
calibre max. disjoncteur, 220/230 V		Réf.	FAZ-B4/1-HI

Circuits magnétiques

Consommation			
Consommation à l'appel, en CA		VA	2
Consommation au maintien AC		VA	2
Consommation à l'appel, en CC		W	1.8
Consommation au maintien DC		W	1.8
Facteur de marche		% FM	100

Fréquence de manœuvres max.		man/h	4000
Durée minimale d'impulsion			
CA		ms	50
CC		ms	30
Précision de répétition (écart)		%	≤ 0.5
Retard à la disponibilité (après écoulement total de la temporisation)		ms	70
Temps de commutation des contacts	t _u	ms	50

Compatibilité électromagnétique (CEM)

Décharges électrostatiques (ESD)			
Norme appliquée			IEC/EN 61000-4-2
Décharge dans l'air		kV	8
Décharge au contact		kV	6
Immunité aux champs électromagnétiques rayonnés aux fréquences radioélectriques (RFI)			
Norme appliquée			IEC/EN 61000-4-3
		V/m	80 - 1000 MHz: 10 1.4 - 2 GHz: 3 2.0 - 2.7 GHz: 1
immunité aux perturbations radioélectroniques			EN 55011, classe B (émission parasite transmise par les lignes) EN 55011, classe B (émission parasite rayonnée)
Transitoires rapides en salves		kV	Câbles d'alimentation : 2 Câbles de signaux : 1 selon IEC/EN 61000-4-4
Ondes de choc (Surge)			2 kV (symétrique) 4 kV (asymétrique) selon IEC/EN 61000-4-5
Perturbations conduites (IEC/EN 61000-4-6)		V	10

Vérification de la conception selon IEC/EN 61439

Caractéristiques techniques pour la vérification de la conception			
Courant assigné d'emploi pour indication de la puissance dissipée	I _n	A	6
Puissance dissipée par pôle, en fonction du courant	P _{vid}	W	1.4
Puissance dissipée du matériel, fonction du courant	P _{vid}	W	0
Puissance dissipée statique, dépendante du courant	P _{vs}	W	1.8
Pouvoir d'émission de puissance dissipée	P _{ve}	W	0
Température d'emploi min.		°C	-25
Température d'emploi max.		°C	60
Certificat d'homologation IEC/EN 61439			
10.2 Résistance des matériaux et des pièces			
10.2.2 Résistance à la corrosion			Les exigences de la norme produit sont respectées.
10.2.3.1 Résistance à la chaleur de l'enveloppe			Les exigences de la norme produit sont respectées.
10.2.3.2 Résistance Matières isolantes Chaleur normale			Les exigences de la norme produit sont respectées.
10.2.3.3 Résistance Matières isolantes Chaleur exceptionnelle			Les exigences de la norme produit sont respectées.
10.2.4 Résistance aux UV			Les exigences de la norme produit sont respectées.
10.2.5 Elevation			Sans objet du fait que l'ensemble de l'appareillage doit être évalué.
10.2.6 Essai de choc			Sans objet du fait que l'ensemble de l'appareillage doit être évalué.
10.2.7 Inscriptions			Les exigences de la norme produit sont respectées.
10.3 Degré de protection des enveloppes			Sans objet du fait que l'ensemble de l'appareillage doit être évalué.
10.4 Distances d'isolement et lignes de fuite			Les exigences de la norme produit sont respectées.
10.5 Protection contre les chocs électriques			Sans objet du fait que l'ensemble de l'appareillage doit être évalué.
10.6 Montage de matériel			Sans objet du fait que l'ensemble de l'appareillage doit être évalué.
10.7 Circuits électriques et raccordements internes			Sous la responsabilité du tableautier.
10.8 Raccordements pour conducteurs passés de l'extérieur			Sous la responsabilité du tableautier.
10.9 Propriétés d'isolement			
10.9.2 Tension de tenue à fréquence industrielle			Sous la responsabilité du tableautier.
10.9.3 Tension de tenue aux chocs			Sous la responsabilité du tableautier.
10.9.4 Test d'enveloppes en matière isolante			Sous la responsabilité du tableautier.
10.10 Echauffement			Le calcul de l'échauffement est sous la responsabilité du tableautier. Eaton fournit les données de puissance dissipée des appareils.

10.11 Tenue aux courts-circuits		Sous la responsabilité du tableautier. Les spécifications des appareils doivent être respectées.
10.12 Compatibilité électromagnétique		Sous la responsabilité du tableautier. Les spécifications des appareils doivent être respectées.
10.13 Fonctionnement mécanique		Au niveau de l'appareil, les conditions requises sont remplies dans la mesure où les instructions de la notice de montage (IL) sont prises en compte.

Caractéristiques techniques ETIM 7.0

Relais (EG000019) / Relais temporisé (EC001439)		
Electricité, Electronique, Automatisation et Commande / Technique de commutation basse tension / Relais de commutateur / Relais temporisateur (non classé) (ecl@ss10.0.1-27-37-16-05 [AKF092013])		
finition du raccordement électrique		borne à vis
fonction retardée à l'enclenchement		non
fonction retardement du déclenchement		non
fonction glissant à l'enclenchement		non
fonction à contact fugitif		non
fonction étoile/triangle		oui
fonction formation d'impulsion		non
fonction clignotement avec pause, temps fixe		non
fonction clignotement avec impulsion, temps fixe		non
fonction cadencée avec pause, variable		non
fonction cadencée avec impulsion, variable		non
avec socle d'enfichage		non
commande à distance possible		non
uniquement adapté pour commande à distance		non
enfichable sur un contacteur		non
tension d'alimentation de courant nominal Us à CA 50 Hz	V	24 - 240
tension d'alimentation de courant nominal Us à CA 60 Hz	V	24 - 240
tension d'alimentation de courant nominal Us CC	V	24 - 240
type de tension d'actionnement		AC/DC
courant nominal	A	3
plage temporelle	s	3 - 60
nombre de sorties, non retardées, contact à ouverture		0
nombre de sorties, non retardées, contact à fermeture		1
nombre de sorties, non retardées, contact inverseur		0
nombre de sorties, retardées, contact à ouverture		0
nombre de sorties, retardées, contact à fermeture		1
nombre de sorties, retardées, contact inverseur		0
sorties, commutable, retardées/non retardées		non
avec sortie de semiconducteur		non
adapté à un montage de profilés chapeaux		oui
adapté à un montage frontal		non
largeur	mm	23
hauteur	mm	83
profondeur	mm	103

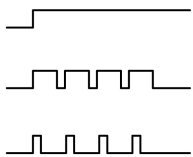
Homologations

Product Standards		IEC/EN 61812-1; IEC/EN 60947-5-1; UL 508; CSA-22.2 No. 14; CE marking
UL File No.		E29184
UL Category Control No.		NKCR
CSA File No.		12528
CSA Class No.		3211-03
North America Certification		UL listed, CSA certified
Degree of Protection		IEC: IP20, UL/CSA Type: -

Courbes caractéristiques

Diagrammes fonctions de temporisation

Légende LED



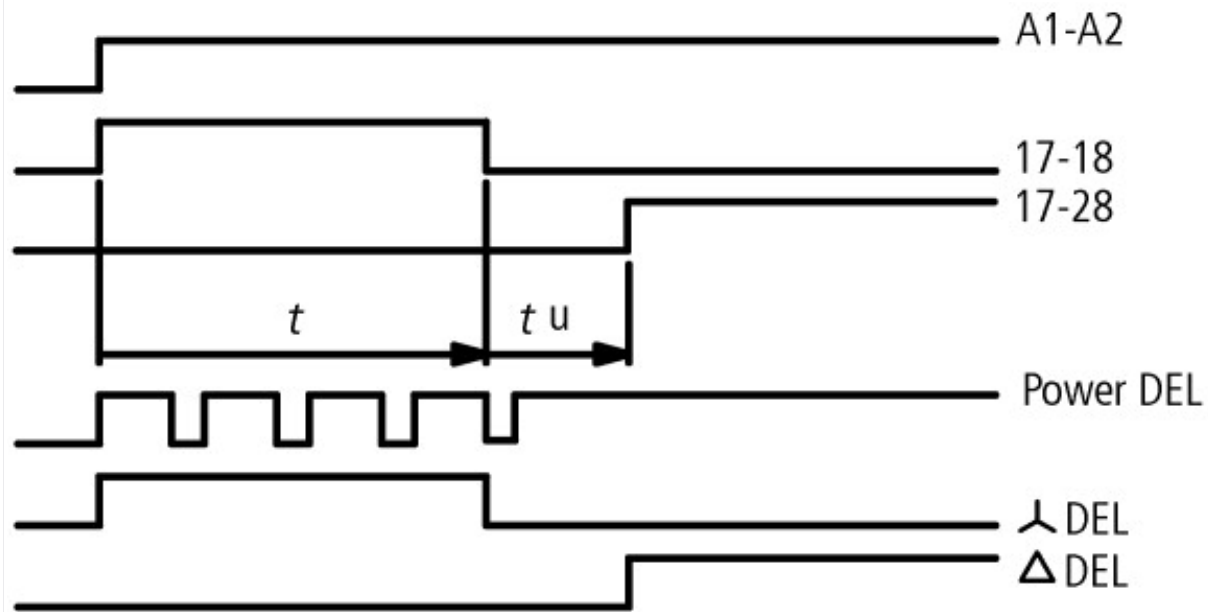
- ① A2/A1 ponté
- ② A2/A1 non ponté

Temporisation inactive, contact 15 – 18 fermé

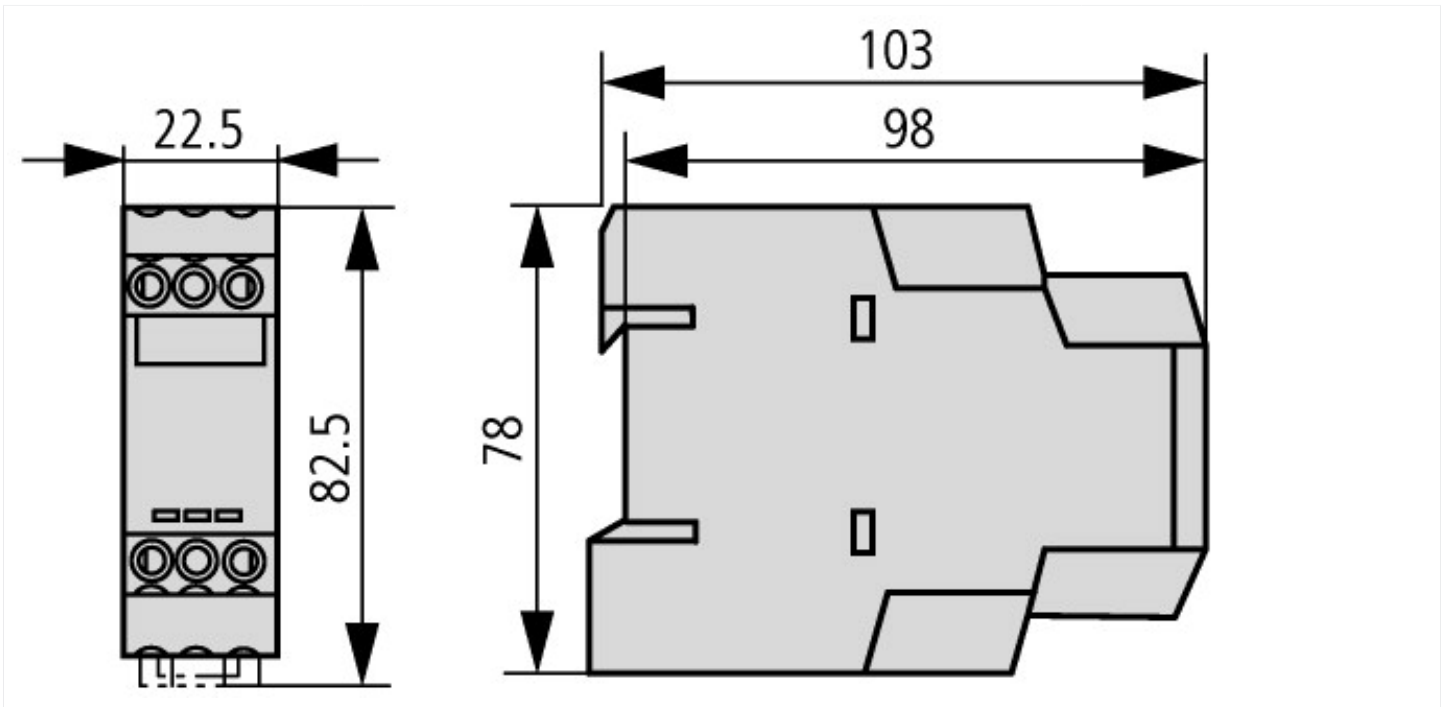
Temporisation en cours, contact 15 – 18 fermé

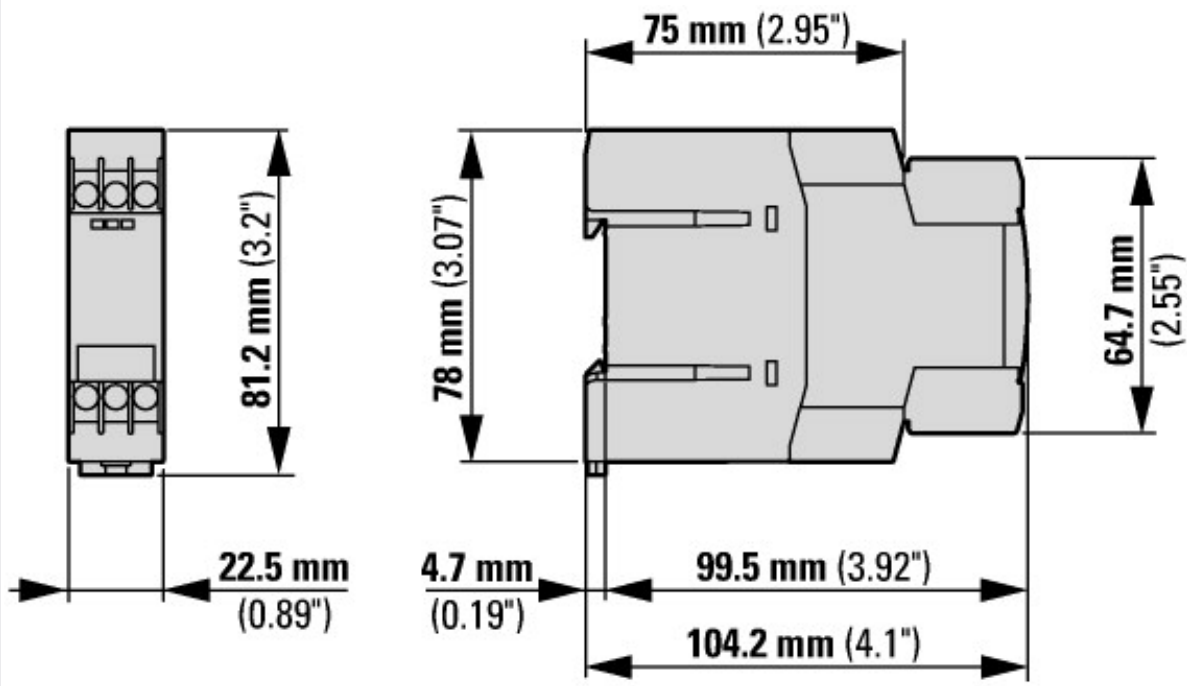
Temporisation en cours, contact 15 – 18 non fermé

51 étoile-triangle



Encombremments





valide à partir de l'édition 001