

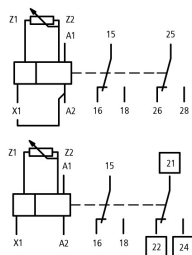


Relais temporisé, 2W, 0,05s-100h, multifonctions, 24-240VAC/DC, raccordement potentiomètre

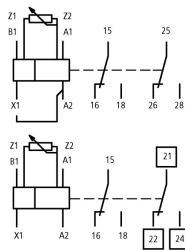
Référence ETR4-70-A
N° de catalogue 031888
Alternate Catalog No. XTTR6A100H70B

Gamme de livraison

| | | | | |
|---------------------------------|----------|----|--|---|
| Gamme | | | | Relais temporisés ETR4 |
| Fonction de base | | | | Relais temporisé |
| Fonction | | | | Multifonctions Retardé à l'appel Retardé à la chute Impulsion à l'appel Impulsion à la chute clignoteur, démarrage par impulsion Retardé à l'appel et à la chute mise en forme d'une impulsion impulsion retardée à l'appel |
| | | | | Avec connexion pour potentiomètre (10 kΩ) Contact inverseur transformable en 2 contacts temporisés ou en 1 contact instantané et 1 contact temporisé Fonctions temporisation réglable |
| Nombre de contacts inverseurs | | | | 2 |
| Plage de temporisation | | | | 0,05 s – 100 h |
| Plage de temporisation | | | | 0.05 - 1 s 0.15 - 3 s 0.5 - 10 s 1.5 - 30 s 5 - 100 s 15 - 300 s 1.5 - 30 min 15 - 300 min 1.5 - 30 h 5 - 100 h |
| Courant assigné d'emploi | | | | |
| AC-14 | | | | |
| 300 V | I_e | A | | 3 |
| 380 V 400 V 415 V | I_e | A | | 3 |
| | | | | Valeur valide à partir de l'édition 001. |
| AC-15 | | | | |
| 220 V 230 V 240 V | I_e | A | | 3 |
| 300 V | I_e | A | | 3 |
| 380 V 400 V 415 V | I_e | A | | 3 |
| | | | | Valeur valide à partir de l'édition 001. |
| Plage de tension | U_{LN} | V | | 24 – 240 V AC, 50/60 Hz 24 – 240 V DC |
| Largeur | | mm | | 22.5 |



Repérage des bornes selon EN 50042



Repérage des bornes selon EN 50042

Caractéristiques techniques

Généralités

| | | | |
|-------------------------------------|-----------|-----------------|--|
| Conformité aux normes | | | Normes IEC/EN 61812 VDE 0435 |
| Longévité mécanique | | | |
| avec bobine AC | manœuvres | $\times 10^6$ | 30 |
| avec bobine DC | manœuvres | $\times 10^6$ | 30 |
| Résistance climatique | | | Chaleur humide, constante, selon IEC 60068-2-78 Chaleur humide cyclique, selon IEC 60068-2-30 |
| Température ambiante | | | |
| Température ambiante de stockage | | °C | - 45 - + 85 |
| Appareil nu | | °C | -25 - +60 |
| Appareil sous enveloppe | | °C | - 25 - + 45 |
| Position de montage | | | Quelconque |
| Tenue aux chocs (IEC/EN 60068-2-27) | | | |
| Onde demi-sinusoidale 20 ms | | g | |
| Contact F | | g | 4 |
| Degré de protection | | | |
| bornes | | | IP20 |
| Poids | | kg | 0.1 |
| Sections raccordables | | mm ² | |
| Conducteur à âme massive | | mm ² | 1 x (0,5 - 2,5) 2 x (0,5 - 1,5) |
| Conducteur souple avec embout | | mm ² | 1 x (0,5 - 2,5) 2 x (0,5 - 1,5) |
| âme massive ou multibrins | | AWG | 1 x (20 ... 14) |

Circuits électriques

| | | | |
|---|-----------|--------------|--|
| Tension assignée de tenue aux chocs | U_{imp} | V AC | 4000 |
| Tension assignée de tenue aux chocs | U_{imp} | V AC | 6000 |
| | | | Valeur valide à partir de l'édition 001. |
| Catégorie de surtension/Degré de pollution | | | III/2 |
| Tension assignée d'isolement | U_i | V AC | 400 |
| Tension assignée d'isolement | U_i | V AC | 600 |
| | | | Valeur valide à partir de l'édition 001. |
| Tension assignée d'emploi | U_e | V AC | 300 |
| Tension assignée d'emploi | U_e | V AC | 440 |
| | | | Valeur valide à partir de l'édition 001. |
| Séparation sûre selon EN 61140 | | | |
| entre la bobine et les contacts auxiliaires | | V AC | 250 |
| et entre les contacts auxiliaires eux-mêmes | | V AC | 250 |
| Pouvoir de fermeture | | | |
| AC-14 $\cos \varphi = 0.3$ 400 V | | A | 48 |
| AC-15 $\cos \varphi = 0,3$ 220 V | | A | 50 |
| DC-11 L/R ≤ 40 ms | | $\times I_e$ | 1.1 |
| Pouvoir de coupure | | | |
| AC-14 $\cos \varphi = 0.3$ 440 V | | A | 3 |
| AC-15 $\cos \varphi = 0.3$ 220 V | | A | 3 |
| DC-11 L/R ≤ 40 ms | | $\times I_e$ | 1.1 |

| | | | |
|--|----------|---------|---|
| Courant assigné d'emploi | I_e | A | |
| AC-14 | I_e | | |
| 380 V 400 V 415 V | I_e | A | 3 |
| | | | Valeur valide à partir de l'édition 001. |
| AC-14 | | | |
| 440 V | I_e | A | 3 |
| AC-15 | | | |
| 220 V 230 V 240 V | I_e | A | 3 |
| DC-11 | | | |
| Remarque | | | Conditions de fermeture et d'ouverture en DC13, L/R constant selon indications. |
| L/R max. 15 ms | | A | |
| 24 V | I_e | A | 1.5 |
| L/R max. 50 ms | | A | 1.2 |
| Courant thermique conventionnel | I_{th} | A | 6 |
| Tenue aux courts-circuits sans soudure | | | |
| Remarque | | | En cas d'alimentation directe par le réseau ou par le transformateur > 1000 VA |
| calibre max. fusible contact F | | A gG/gL | 6 |
| calibre max. fusible contact O | | A gG/gL | 6 |
| calibre max. disjoncteur, 220/230 V | | Réf. | FAZ-B4/1-HI |

Circuits magnétiques

| | | | |
|--|-------|--------|------------|
| Consommation | | | |
| Consommation à l'appel, en CA | | VA | 2 |
| Consommation au maintien AC | | VA | 2 |
| Consommation à l'appel, en CC | | W | 1.8 |
| Consommation au maintien DC | | W | 1.8 |
| Facteur de marche | | % FM | 100 |
| Fréquence de manœuvres max. | | man./h | 4000 |
| Durée minimale d'impulsion | | | |
| CA | | ms | 50 |
| CC | | ms | 30 |
| Précision de répétition (écart) | | % | ≤ 0.5 |
| Retard à la disponibilité (après écoulement total de la temporisation) | | ms | 70 |
| Temps de commutation des contacts | t_u | ms | 4 |

Compatibilité électromagnétique (CEM)

| | | | |
|---|--|-----|--|
| Décharges électrostatiques (ESD) | | | |
| Norme appliquée | | | IEC/EN 61000-4-2 |
| Décharge dans l'air | | kV | 8 |
| Décharge au contact | | kV | 6 |
| Immunité aux champs électromagnétiques rayonnés aux fréquences radioélectriques (RFI) | | | |
| Norme appliquée | | | IEC/EN 61000-4-3 |
| | | V/m | 80 - 1000 MHz: 10 1.4 - 2 GHz: 3 2.0 - 2.7 GHz: 1 |
| immunité aux perturbations radioélectroniques | | | EN 55011, classe B (émission parasite transmise par les lignes) EN 55011, classe B (émission parasite rayonnée) |
| Transitoires rapides en salves | | kV | Câbles d'alimentation : 2 Câbles de signaux : 1 selon IEC/EN 61000-4-4 |
| Ondes de choc (Surge) | | | 2 kV (symétrique) 4 kV (asymétrique) selon IEC/EN 61000-4-5 |
| Perturbations conduites (IEC/EN 61000-4-6) | | V | 10 |

Vérification de la conception selon IEC/EN 61439

| | | | |
|---|-----------|---|-----|
| Caractéristiques techniques pour la vérification de la conception | | | |
| Courant assigné d'emploi pour indication de la puissance dissipée | I_n | A | 6 |
| Puissance dissipée par pôle, en fonction du courant | P_{vid} | W | 1.4 |

| | | | |
|---|------------------|----|---|
| Puissance dissipée du matériel, fonction du courant | P _{vid} | W | 0 |
| Puissance dissipée statique, dépendante du courant | P _{vs} | W | 1.8 |
| Pouvoir d'émission de puissance dissipée | P _{ve} | W | 0 |
| Température d'emploi min. | | °C | -25 |
| Température d'emploi max. | | °C | 60 |
| Certificat d'homologation IEC/EN 61439 | | | |
| 10.2 Résistance des matériaux et des pièces | | | |
| 10.2.2 Résistance à la corrosion | | | Les exigences de la norme produit sont respectées. |
| 10.2.3.1 Résistance à la chaleur de l'enveloppe | | | Les exigences de la norme produit sont respectées. |
| 10.2.3.2 Résistance Matières isolantes Chaleur normale | | | Les exigences de la norme produit sont respectées. |
| 10.2.3.3 Résistance Matières isolantes Chaleur exceptionnelle | | | Les exigences de la norme produit sont respectées. |
| 10.2.4 Résistance aux UV | | | Les exigences de la norme produit sont respectées. |
| 10.2.5 Elevation | | | Sans objet du fait que l'ensemble de l'appareillage doit être évalué. |
| 10.2.6 Essai de choc | | | Sans objet du fait que l'ensemble de l'appareillage doit être évalué. |
| 10.2.7 Inscriptions | | | Les exigences de la norme produit sont respectées. |
| 10.3 Degré de protection des enveloppes | | | Sans objet du fait que l'ensemble de l'appareillage doit être évalué. |
| 10.4 Distances d'isolement et lignes de fuite | | | Les exigences de la norme produit sont respectées. |
| 10.5 Protection contre les chocs électriques | | | Sans objet du fait que l'ensemble de l'appareillage doit être évalué. |
| 10.6 Montage de matériel | | | Sans objet du fait que l'ensemble de l'appareillage doit être évalué. |
| 10.7 Circuits électriques et raccordements internes | | | Sous la responsabilité du tableautier. |
| 10.8 Raccordements pour conducteurs passés de l'extérieur | | | Sous la responsabilité du tableautier. |
| 10.9 Propriétés d'isolement | | | |
| 10.9.2 Tension de tenue à fréquence industrielle | | | Sous la responsabilité du tableautier. |
| 10.9.3 Tension de tenue aux chocs | | | Sous la responsabilité du tableautier. |
| 10.9.4 Test d'enveloppes en matière isolante | | | Sous la responsabilité du tableautier. |
| 10.10 Echauffement | | | Le calcul de l'échauffement est sous la responsabilité du tableautier. Eaton fournit les données de puissance dissipée des appareils. |
| 10.11 Tenue aux courts-circuits | | | Sous la responsabilité du tableautier. Les spécifications des appareils doivent être respectées. |
| 10.12 Compatibilité électromagnétique | | | Sous la responsabilité du tableautier. Les spécifications des appareils doivent être respectées. |
| 10.13 Fonctionnement mécanique | | | Au niveau de l'appareil, les conditions requises sont remplies dans la mesure où les instructions de la notice de montage (IL) sont prises en compte. |

Caractéristiques techniques ETIM 7.0

| | | | |
|---|--|---|-------------|
| Relais (EG000019) / Relais temporisé (EC001439) | | | |
| Electricité, Electronique, Automatisation et Commande / Technique de commutation basse tension / Relais de commutateur / Relais temporisateur (non classé) (ecl@ss10.0.1-27-37-16-05 [AKF092013]) | | | |
| finition du raccordement électrique | | | borne à vis |
| fonction retardée à l'enclenchement | | | oui |
| fonction retardement du déclenchement | | | oui |
| fonction glissant à l'enclenchement | | | oui |
| fonction à contact fugitif | | | oui |
| fonction étoile/triangle | | | non |
| fonction formation d'impulsion | | | oui |
| fonction clignotement avec pause, temps fixe | | | oui |
| fonction clignotement avec impulsion, temps fixe | | | oui |
| fonction cadencée avec pause, variable | | | oui |
| fonction cadencée avec impulsion, variable | | | oui |
| avec socle d'enfichage | | | non |
| commande à distance possible | | | oui |
| uniquement adapté pour commande à distance | | | non |
| enfichable sur un contacteur | | | non |
| tension d'alimentation de courant nominal Us à CA 50 Hz | | V | 24 - 240 |
| tension d'alimentation de courant nominal Us à CA 60 Hz | | V | 24 - 240 |
| tension d'alimentation de courant nominal Us CC | | V | 24 - 240 |
| type de tension d'actionnement | | | AC/DC |

| | | |
|---|----|---------------|
| courant nominal | A | 3 |
| plage temporelle | s | 0.05 - 360000 |
| nombre de sorties, non retardées, contact à ouverture | | 0 |
| nombre de sorties, non retardées, contact à fermeture | | 0 |
| nombre de sorties, non retardées, contact inverseur | | 2 |
| nombre de sorties, retardées, contact à ouverture | | 0 |
| nombre de sorties, retardées, contact à fermeture | | 0 |
| nombre de sorties, retardées, contact inverseur | | 2 |
| sorties, commutable, retardées/non retardées | | oui |
| avec sortie de semiconducteur | | non |
| adapté à un montage de profilés chapeaux | | oui |
| adapté à un montage frontal | | non |
| largeur | mm | 23 |
| hauteur | mm | 83 |
| profondeur | mm | 103 |

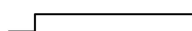
Homologations

| | | |
|-----------------------------|--|---|
| Product Standards | | IEC/EN 61812-1; IEC/EN 60947-5-1; UL 508; CSA-22.2 No. 14; CE marking |
| UL File No. | | E29184 |
| UL Category Control No. | | NKCR |
| CSA File No. | | 12528 |
| CSA Class No. | | 3211-03 |
| North America Certification | | UL listed, CSA certified |
| Degree of Protection | | IEC: IP20, UL/CSA Type: - |

Courbes caractéristiques

Diagrammes fonctions de temporisation

Légende LED



Temporisation inactive, contact 15 – 18 fermé



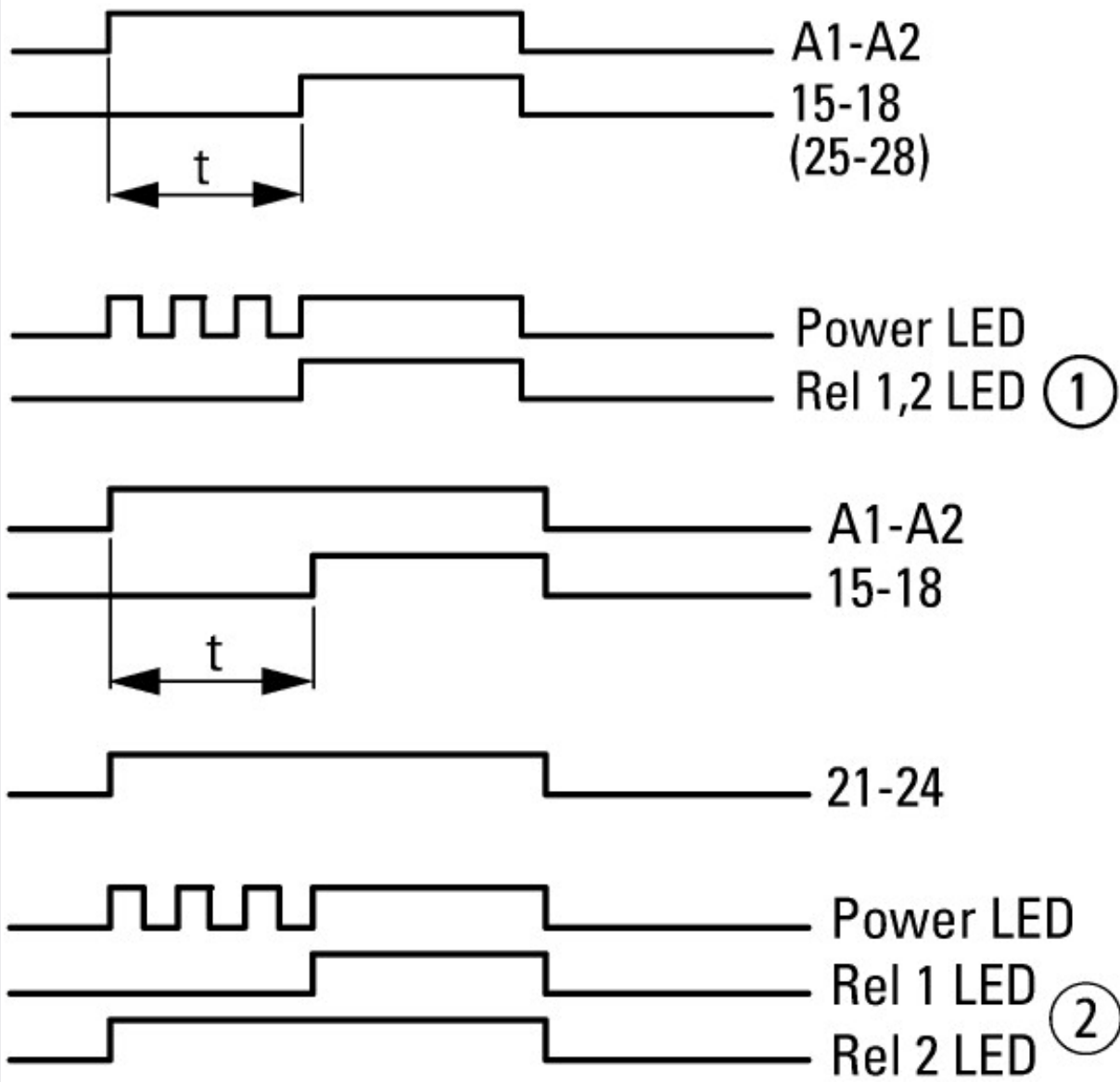
Temporisation en cours, contact 15 – 18 fermé



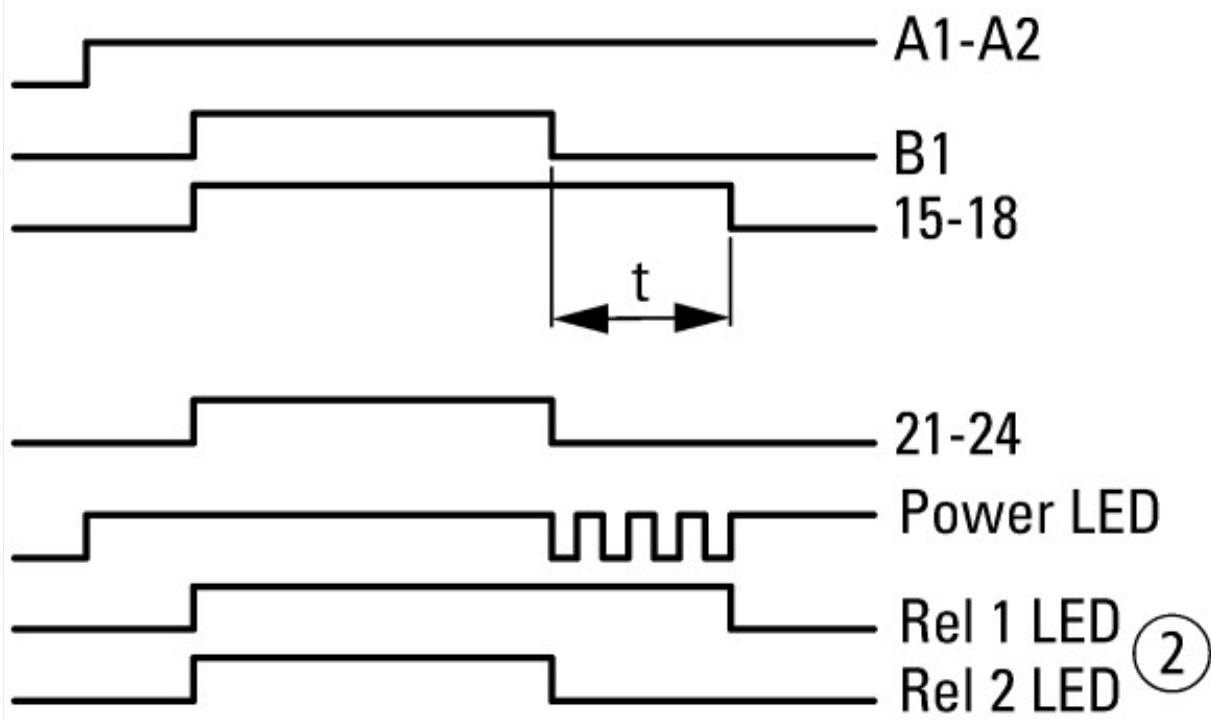
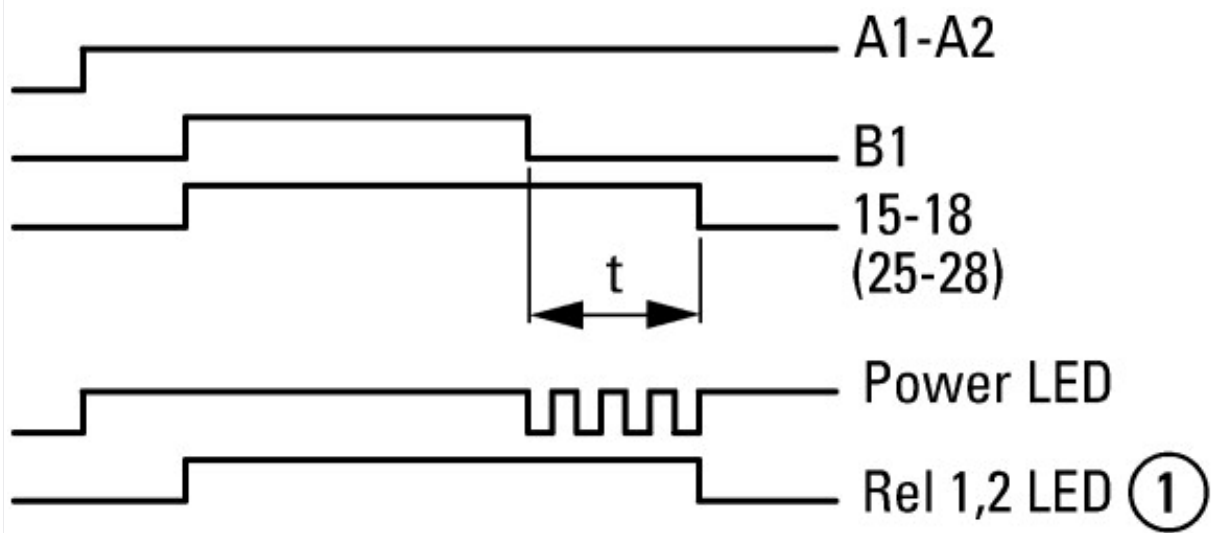
Temporisation en cours, contact 15 – 18 non fermé

- ① A2/A1 ponté
- ② A2/A1 non ponté

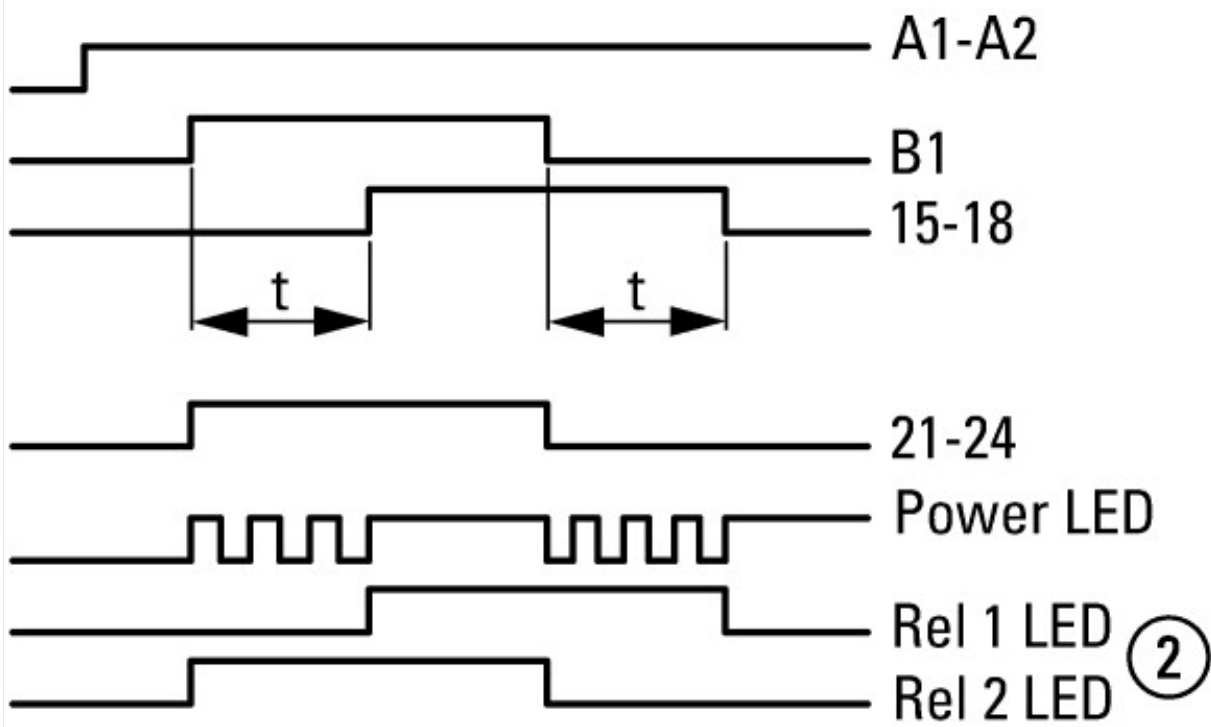
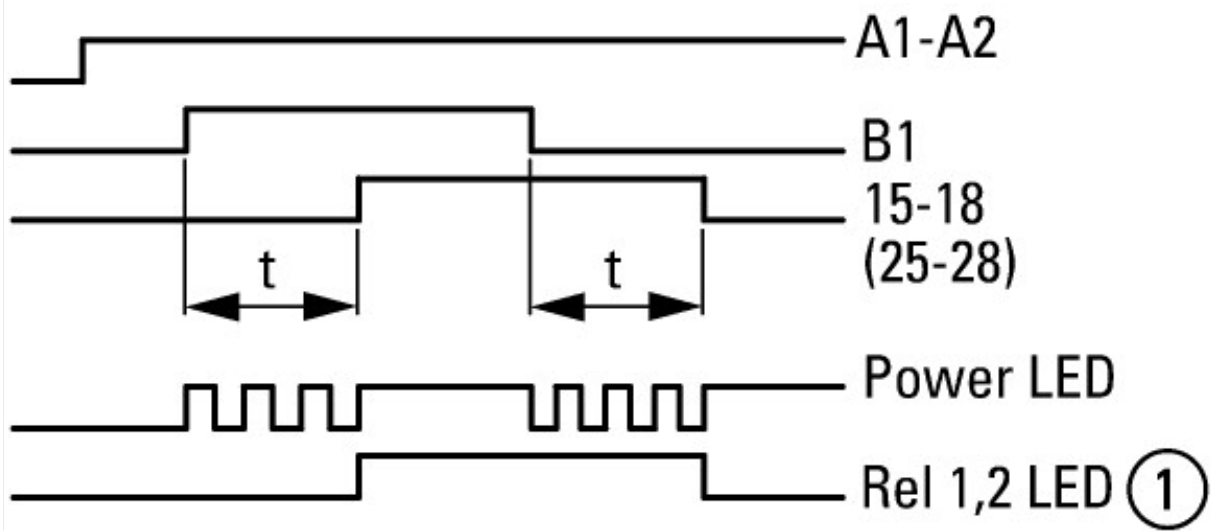
11 retard à l'appel



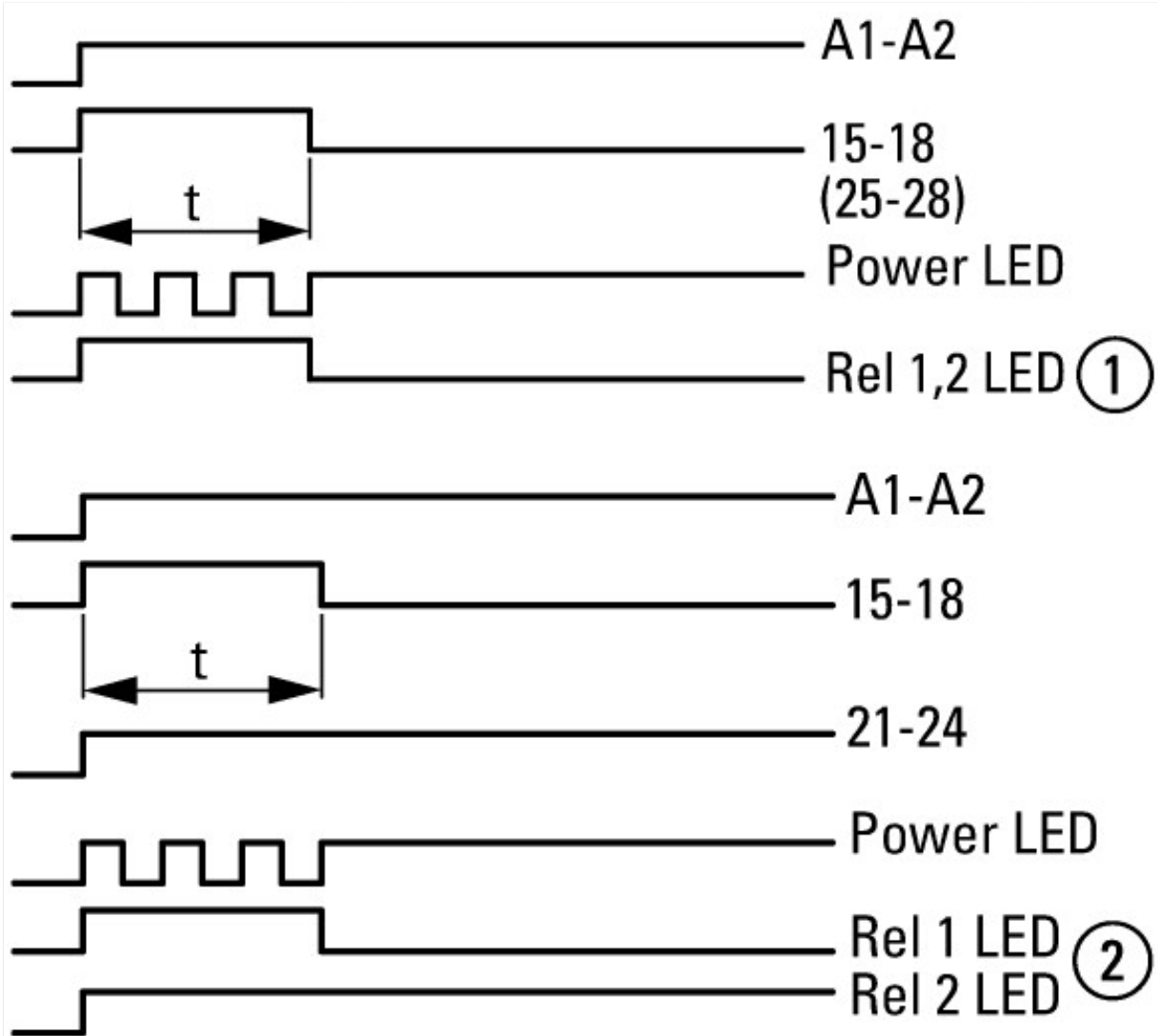
12 retard à la chute



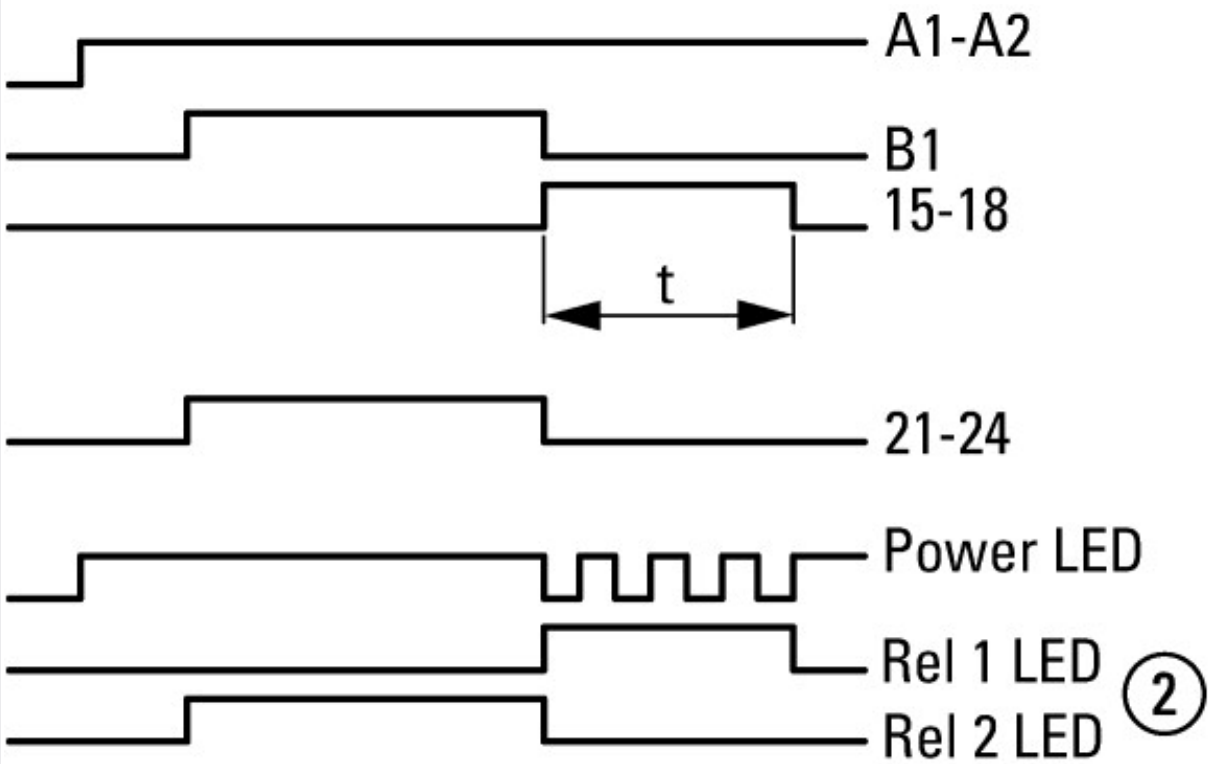
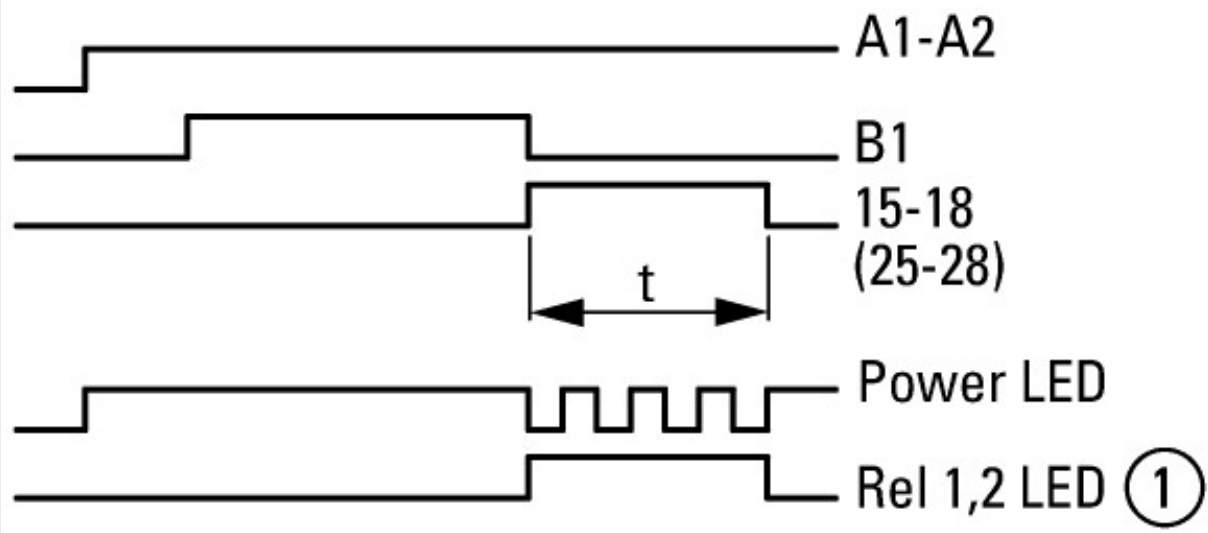
16 retard à l'appel et à la chute



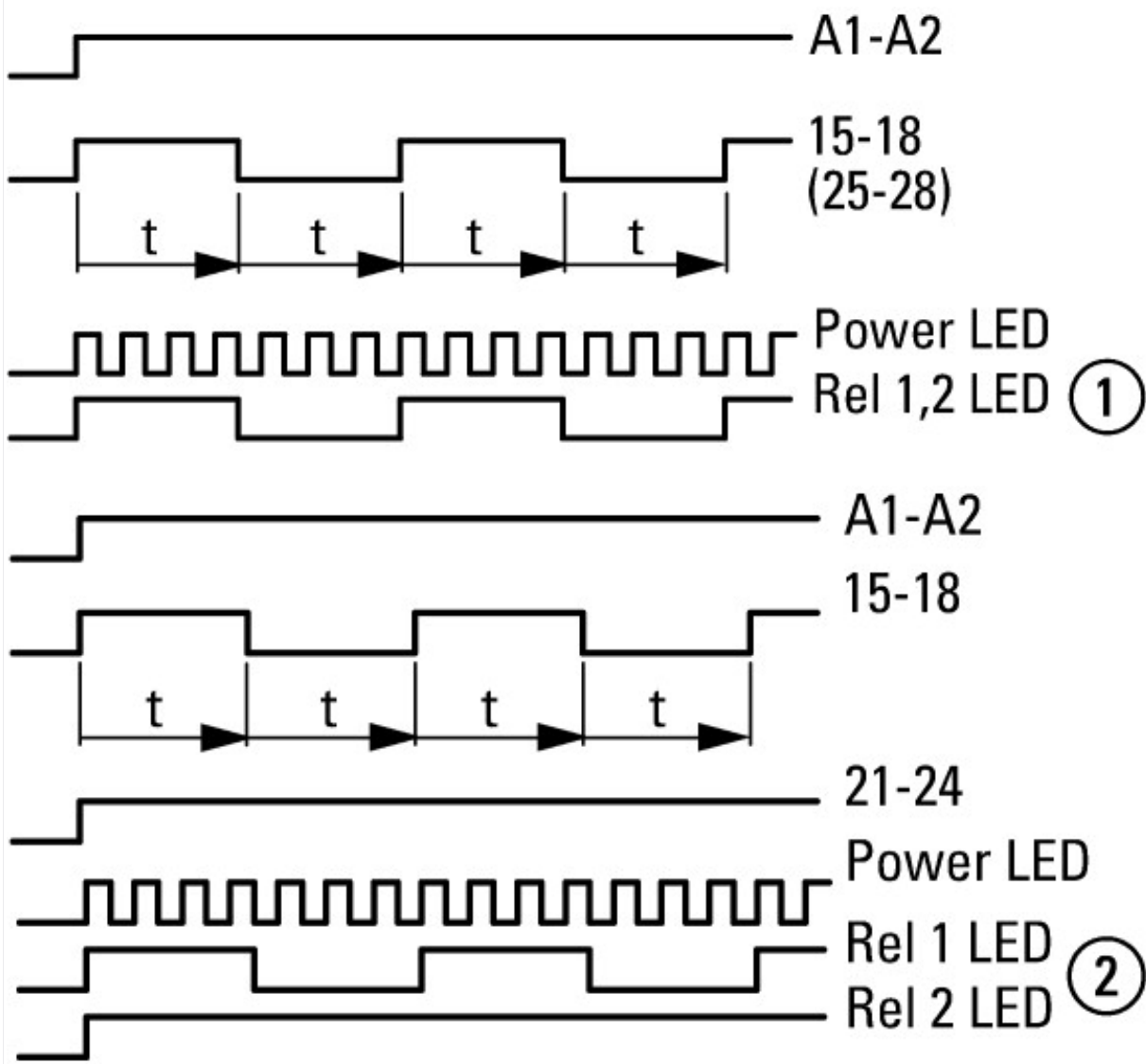
21 impulsion à l'appel



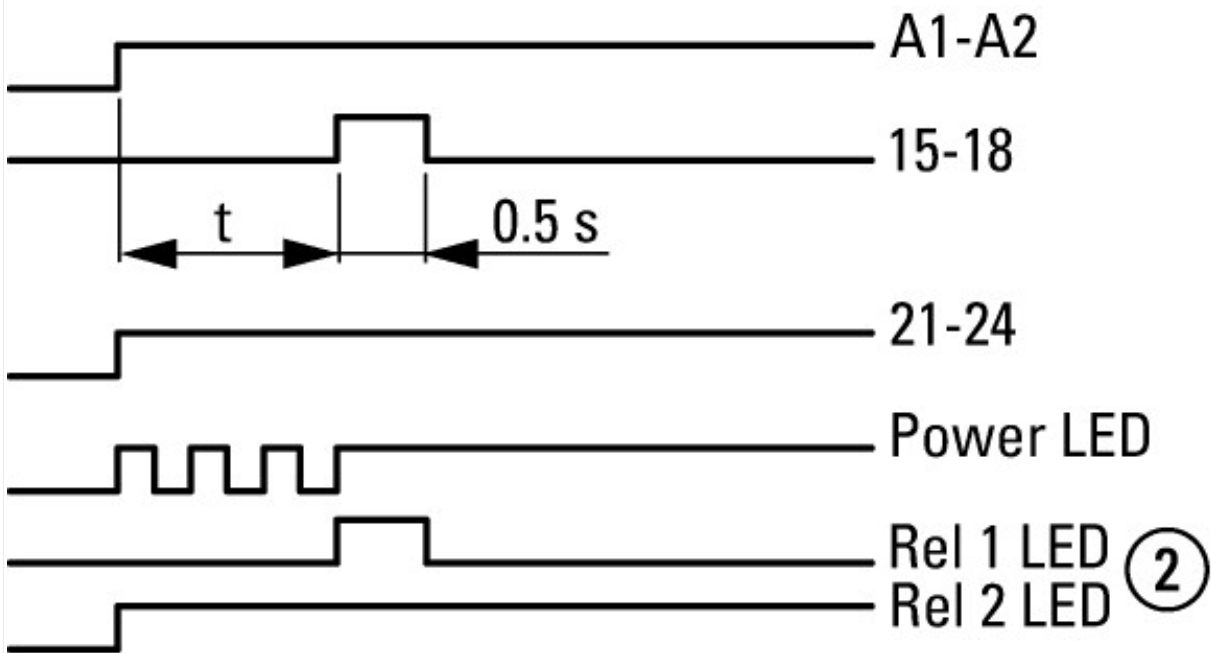
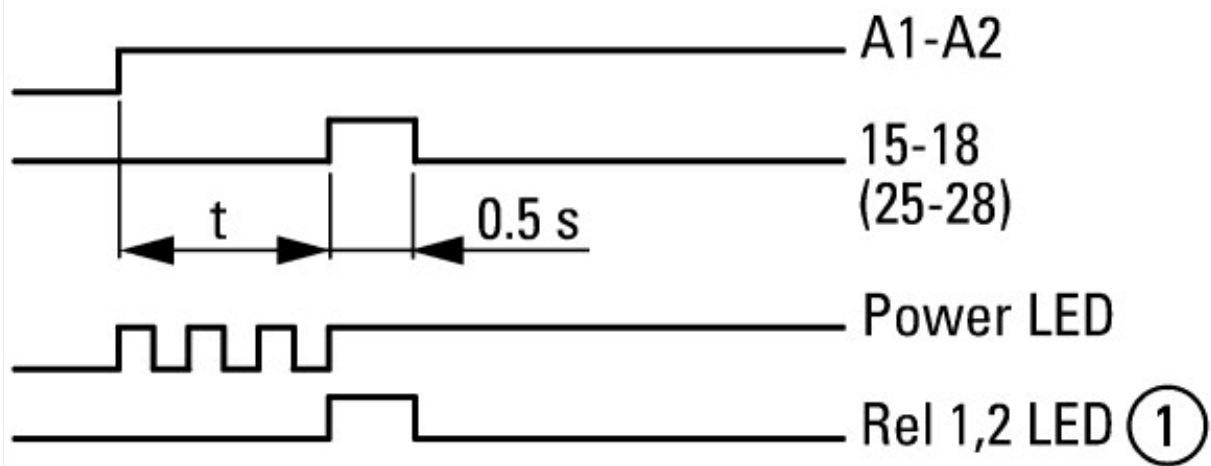
22 impulsion à la chute



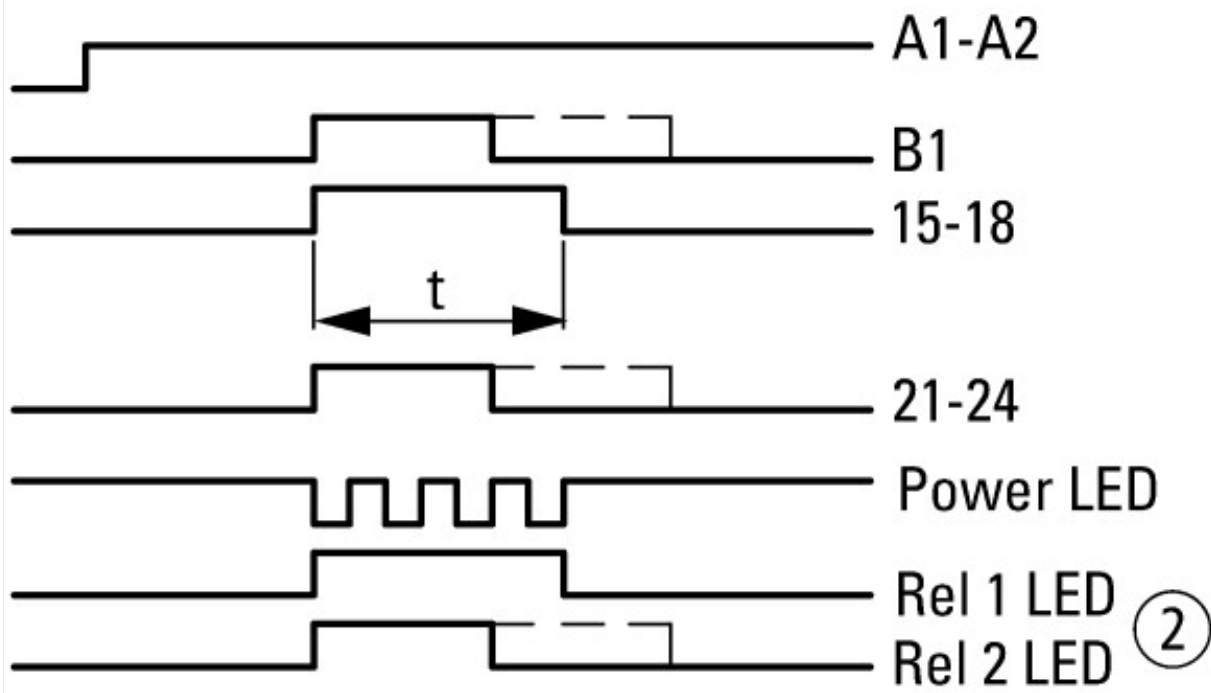
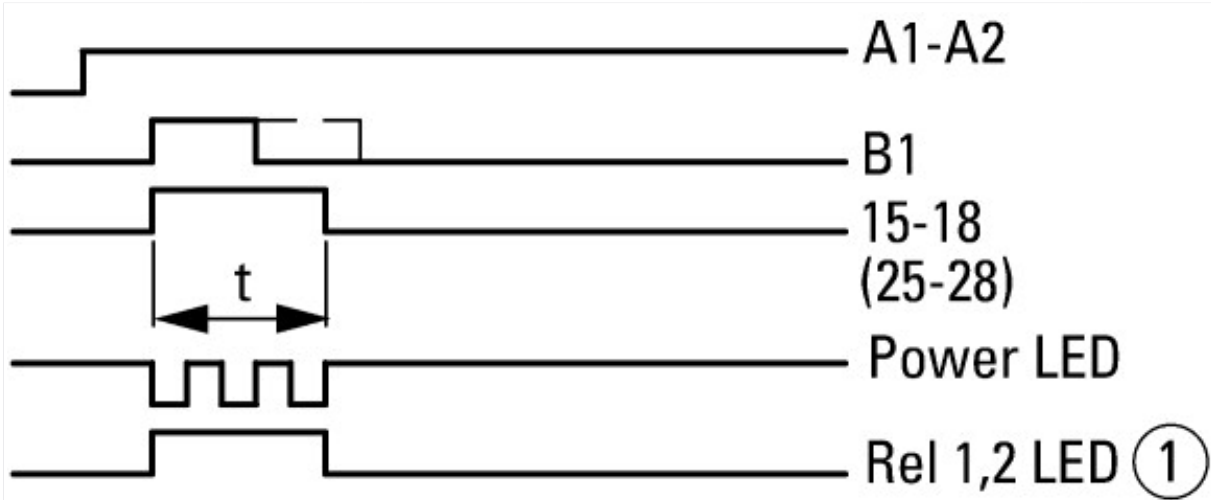
42 clignoteur



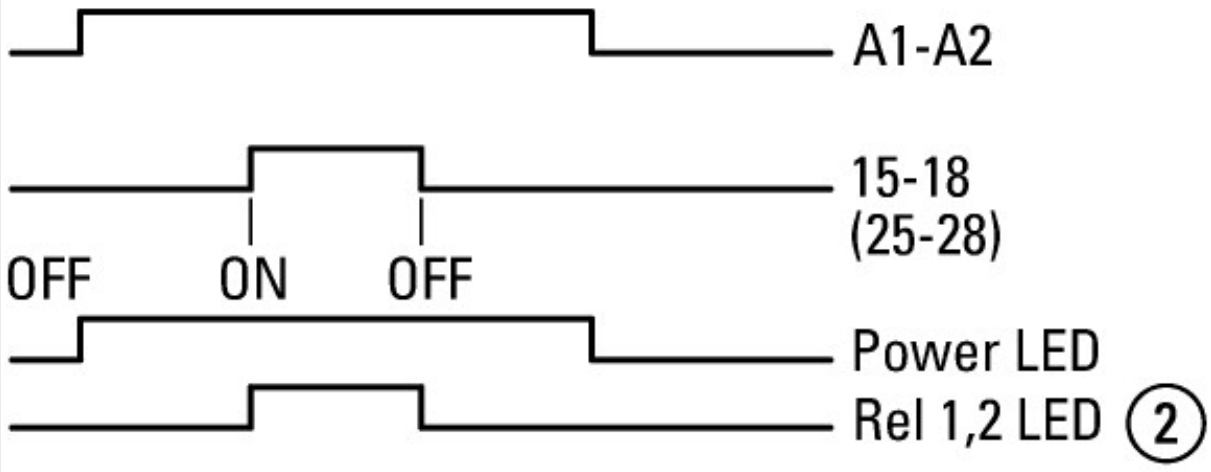
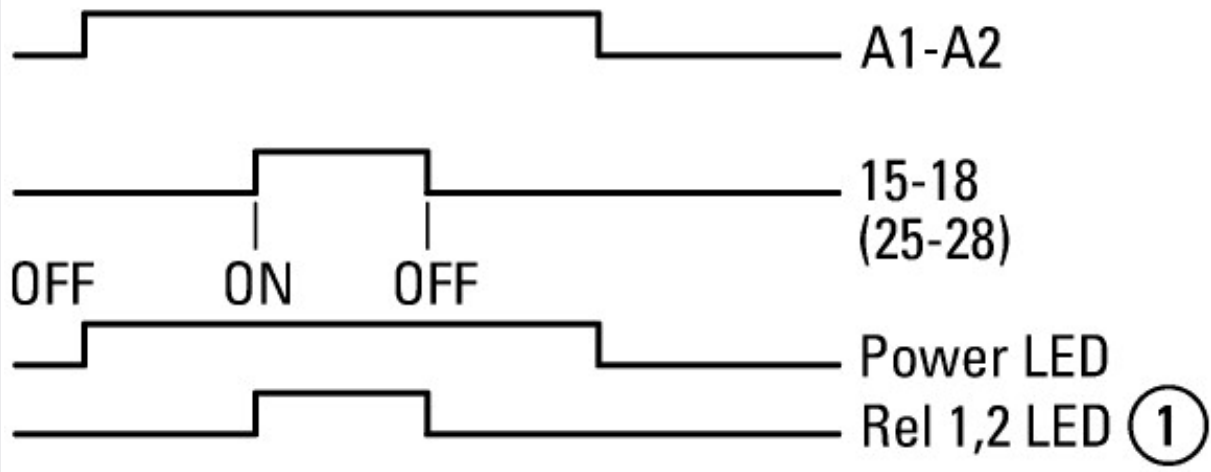
81 impulsion retardée à l'appel



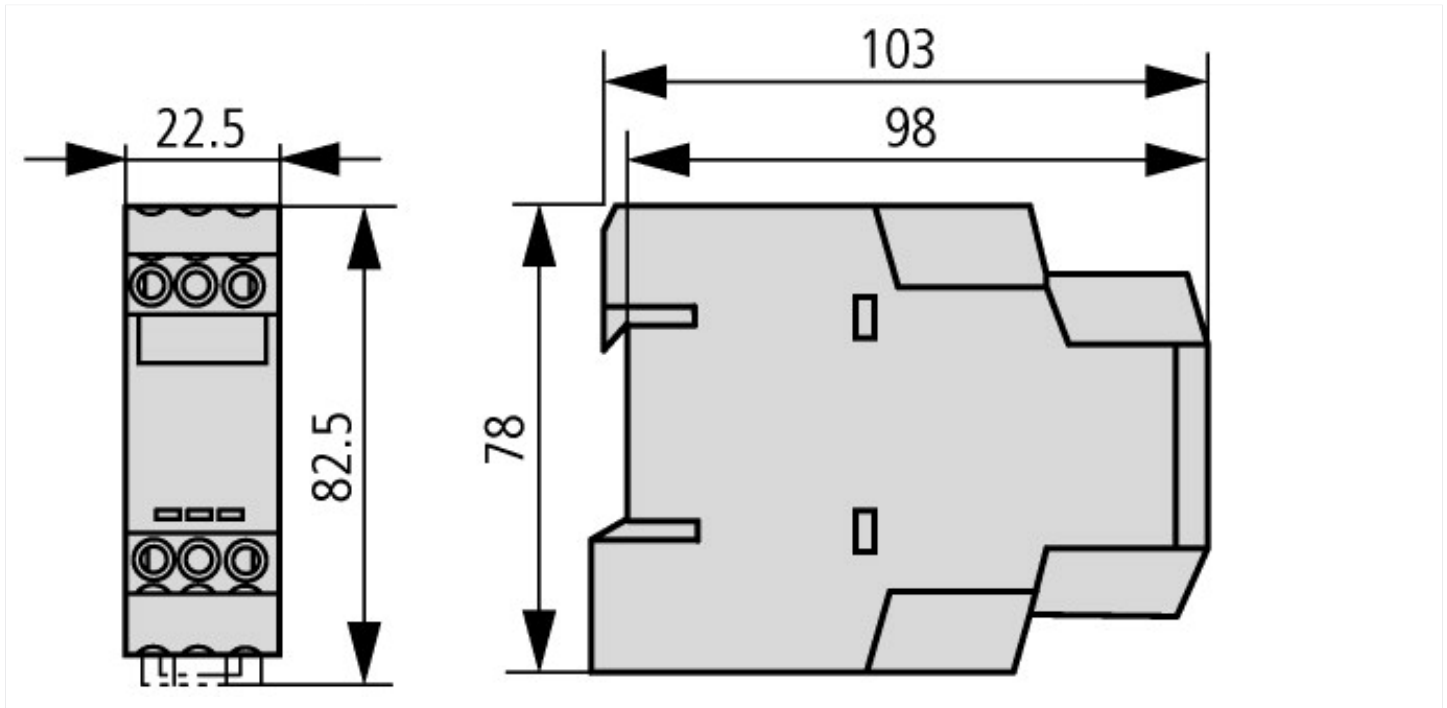
82 mise en forme d'une impulsion

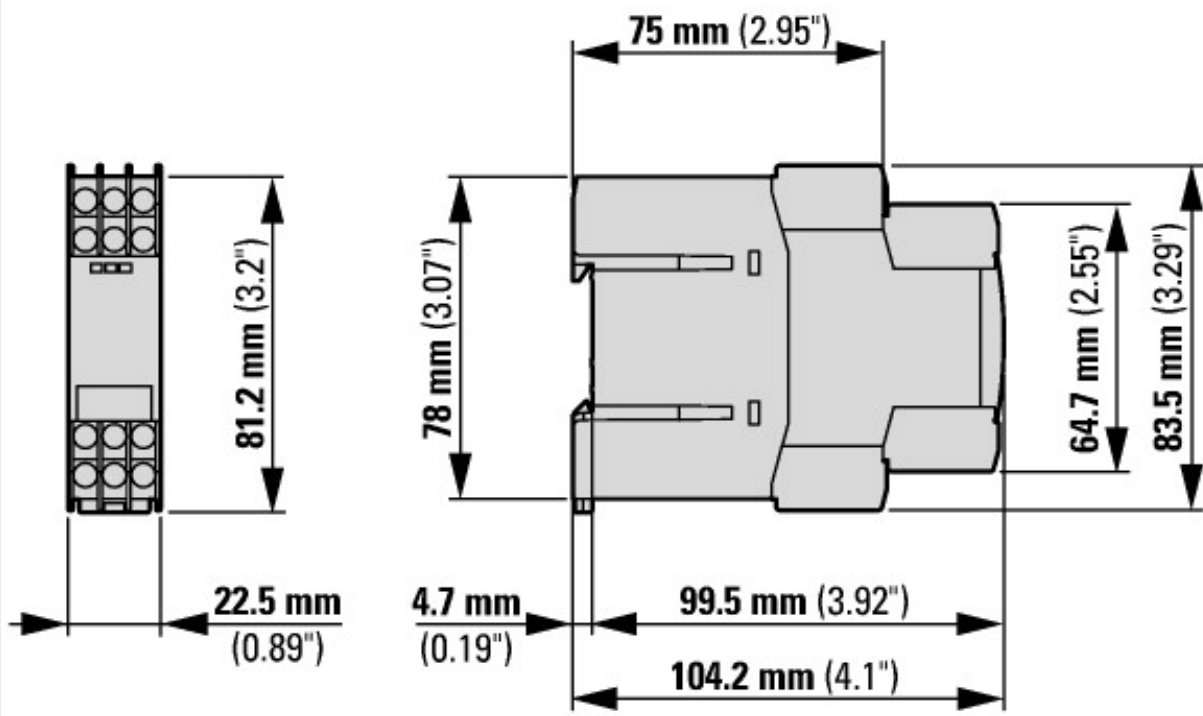


Fonction MARCHE-ARRET



Encombrements





valide à partir de l'édition 001