



Relais temporisé, 1W, 0,05s-100h, multifonctions, 24-240VAC/DC

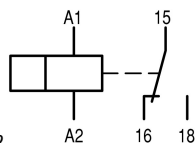
Référence **ETR4-69-A**
 N° de catalogue **031891**
 Alternate Catalog **XTTR6A100H69B**
 No.

Gamme de livraison

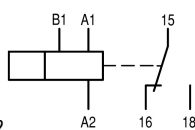
Gamme			Relais temporisés ETR4
Fonction de base			Relais temporisé
Fonction			Multifonctions Retardé à l'appel Retardé à la chute Impulsion à l'appel Impulsion à la chute clignoteur, démarrage par impulsion Retardé à l'appel et à la chute mise en forme d'une impulsion impulsion retardée à l'appel
			Fonctions temporisation réglable
Nombre de contacts inverseurs			1
Plage de temporisation			0,05 s – 100 h
Plage de temporisation			0.05 - 1 s 0.15 - 3 s 0.5 - 10 s 1.5 - 30 s 5 - 100 s 15 - 300 s 1.5 - 30 min 15 - 300 min 1.5 - 30 h 5 - 100 h

Courant assigné d'emploi

AC-14			
300 V	I_e	A	3
380 V 400 V 415 V	I_e	A	3
			Valeur valide à partir de l'édition 001.
AC-15			
220 V 230 V 240 V	I_e	A	3
300 V	I_e	A	3
380 V 400 V 415 V	I_e	A	3
			Valeur valide à partir de l'édition 001.
Plage de tension	U_{LN}	V	24 – 240 V AC, 50/60 Hz 24 – 240 V DC
Largeur		mm	22.5



Repérage des bornes selon EN 50042



Repérage des bornes selon EN 50042

Caractéristiques techniques

Généralités

Conformité aux normes			Normes IEC/EN 61812 VDE 0435
Longévité mécanique			
avec bobine AC	manœuvres	$\times 10^6$	30

avec bobine DC	manœuvres	$\times 10^6$	30
Résistance climatique			Chaleur humide, constante, selon IEC 60068-2-78 Chaleur humide cyclique, selon IEC 60068-2-30
Température ambiante			
Température ambiante de stockage		°C	- 45 - + 85
Appareil nu		°C	-25 - +60
Appareil sous enveloppe		°C	- 25 - + 45
Position de montage			Quelconque
Tenue aux chocs (IEC/EN 60068-2-27)			
Onde demi-sinusoidale 20 ms		g	
Contact F		g	4
Degré de protection			
bornes			IP20
Poids		kg	0.1
Sections raccordables		mm ²	
Conducteur à âme massive		mm ²	1 x (0,5 - 2,5) 2 x (0,5 - 1,5)
Conducteur souple avec embout		mm ²	1 x (0,5 - 2,5) 2 x (0,5 - 1,5)
âme massive ou multibrins		AWG	1 x (20 ... 14)

Circuits électriques

Tension assignée de tenue aux chocs	U_{imp}	V AC	4000
Tension assignée de tenue aux chocs	U_{imp}	V AC	6000
			Valeur valide à partir de l'édition 001.
Catégorie de surtension/Degré de pollution			III/2
Tension assignée d'isolement	U_i	V AC	400
Tension assignée d'isolement	U_i	V AC	600
			Valeur valide à partir de l'édition 001.
Tension assignée d'emploi	U_e	V AC	300
Tension assignée d'emploi	U_e	V AC	440
			Valeur valide à partir de l'édition 001.
Séparation sûre selon EN 61140			
entre la bobine et les contacts auxiliaires		V AC	250
et entre les contacts auxiliaires eux-mêmes		V AC	250
Pouvoir de fermeture			
AC-14 $\cos \varphi = 0.3$ 400 V		A	48
AC-15 $\cos \varphi = 0,3$ 220 V		A	50
DC-11 L/R ≤ 40 ms		$\times I_e$	1.1
Pouvoir de coupure			
AC-14 $\cos \varphi = 0.3$ 440 V		A	3
AC-15 $\cos \varphi = 0.3$ 220 V		A	3
DC-11 L/R ≤ 40 ms		$\times I_e$	1.1
Courant assigné d'emploi	I_e	A	
AC-14	I_e		
380 V 400 V 415 V	I_e	A	3
			Valeur valide à partir de l'édition 001.
AC-14			
440 V	I_e	A	3
AC-15			
220 V 230 V 240 V	I_e	A	3
DC-11			
Remarque			Conditions de fermeture et d'ouverture en DC13, L/R constant selon indications.
L/R max. 15 ms		A	
24 V	I_e	A	1.5
L/R max. 50 ms		A	1.2

Courant thermique conventionnel	I_{th}	A	6
Tenue aux courts-circuits sans soudure			
Remarque			En cas d'alimentation directe par le réseau ou par le transformateur > 1000 VA
calibre max. fusible contact F		A gG/gL	6
calibre max. fusible contact O		A gG/gL	6
calibre max. disjoncteur, 220/230 V		Réf.	FAZ-B4/1-HI

Circuits magnétiques

Consommation			
Consommation à l'appel, en CA		VA	2
Consommation au maintien AC		VA	2
Consommation à l'appel, en CC		W	1.8
Consommation au maintien DC		W	1.8
Facteur de marche		% FM	100
Fréquence de manœuvres max.		man./h	4000
Durée minimale d'impulsion			
CA		ms	50
CC		ms	30
Précision de répétition (écart)		%	≤ 0.5
Retard à la disponibilité (après écoulement total de la temporisation)		ms	70
Temps de commutation des contacts	t_u	ms	4

Compatibilité électromagnétique (CEM)

Décharges électrostatiques (ESD)			
Norme appliquée			IEC/EN 61000-4-2
Décharge dans l'air		kV	8
Décharge au contact		kV	6
Immunité aux champs électromagnétiques rayonnés aux fréquences radioélectriques (RFI)			
Norme appliquée			IEC/EN 61000-4-3
		V/m	80 - 1000 MHz: 10 1.4 - 2 GHz: 3 2.0 - 2.7 GHz: 1
immunité aux perturbations radioélectroniques			EN 55011, classe B (émission parasite transmise par les lignes) EN 55011, classe B (émission parasite rayonnée)
Transitoires rapides en salves		kV	Câbles d'alimentation : 2 Câbles de signaux : 1 selon IEC/EN 61000-4-4
Ondes de choc (Surge)			2 kV (symétrique) 4 kV (asymétrique) selon IEC/EN 61000-4-5
Perturbations conduites (IEC/EN 61000-4-6)		V	10

Vérification de la conception selon IEC/EN 61439

Caractéristiques techniques pour la vérification de la conception			
Courant assigné d'emploi pour indication de la puissance dissipée	I_n	A	6
Puissance dissipée par pôle, en fonction du courant	P_{vid}	W	1.4
Puissance dissipée du matériel, fonction du courant	P_{vid}	W	0
Puissance dissipée statique, dépendante du courant	P_{vs}	W	1.8
Pouvoir d'émission de puissance dissipée	P_{ve}	W	0
Température d'emploi min.		°C	-25
Température d'emploi max.		°C	60
Certificat d'homologation IEC/EN 61439			
10.2 Résistance des matériaux et des pièces			
10.2.2 Résistance à la corrosion			Les exigences de la norme produit sont respectées.
10.2.3.1 Résistance à la chaleur de l'enveloppe			Les exigences de la norme produit sont respectées.
10.2.3.2 Résistance Matières isolantes Chaleur normale			Les exigences de la norme produit sont respectées.
10.2.3.3 Résistance Matières isolantes Chaleur exceptionnelle			Les exigences de la norme produit sont respectées.
10.2.4 Résistance aux UV			Les exigences de la norme produit sont respectées.
10.2.5 Elevation			Sans objet du fait que l'ensemble de l'appareillage doit être évalué.

10.2.6 Essai de choc		Sans objet du fait que l'ensemble de l'appareillage doit être évalué.
10.2.7 Inscriptions		Les exigences de la norme produit sont respectées.
10.3 Degré de protection des enveloppes		Sans objet du fait que l'ensemble de l'appareillage doit être évalué.
10.4 Distances d'isolement et lignes de fuite		Les exigences de la norme produit sont respectées.
10.5 Protection contre les chocs électriques		Sans objet du fait que l'ensemble de l'appareillage doit être évalué.
10.6 Montage de matériel		Sans objet du fait que l'ensemble de l'appareillage doit être évalué.
10.7 Circuits électriques et raccordements internes		Sous la responsabilité du tableautier.
10.8 Raccordements pour conducteurs passés de l'extérieur		Sous la responsabilité du tableautier.
10.9 Propriétés d'isolement		
10.9.2 Tension de tenue à fréquence industrielle		Sous la responsabilité du tableautier.
10.9.3 Tension de tenue aux chocs		Sous la responsabilité du tableautier.
10.9.4 Test d'enveloppes en matière isolante		Sous la responsabilité du tableautier.
10.10 Echauffement		Le calcul de l'échauffement est sous la responsabilité du tableautier. Eaton fournit les données de puissance dissipée des appareils.
10.11 Tenue aux courts-circuits		Sous la responsabilité du tableautier. Les spécifications des appareils doivent être respectées.
10.12 Compatibilité électromagnétique		Sous la responsabilité du tableautier. Les spécifications des appareils doivent être respectées.
10.13 Fonctionnement mécanique		Au niveau de l'appareil, les conditions requises sont remplies dans la mesure où les instructions de la notice de montage (IL) sont prises en compte.

Caractéristiques techniques ETIM 7.0

Relais (EG000019) / Relais temporisé (EC001439)		
Electricité, Electronique, Automatisation et Commande / Technique de commutation basse tension / Relais de commutateur / Relais temporisateur (non classé) (ecl@ss10.0.1-27-37-16-05 [AKF092013])		
finition du raccordement électrique		borne à vis
fonction retardée à l'enclenchement		oui
fonction retardement du déclenchement		oui
fonction glissant à l'enclenchement		oui
fonction à contact fugitif		oui
fonction étoile/triangle		non
fonction formation d'impulsion		oui
fonction clignotement avec pause, temps fixe		oui
fonction clignotement avec impulsion, temps fixe		oui
fonction cadencée avec pause, variable		oui
fonction cadencée avec impulsion, variable		oui
avec socle d'enfichage		non
commande à distance possible		non
uniquement adapté pour commande à distance		non
enfichable sur un contacteur		non
tension d'alimentation de courant nominal Us à CA 50 Hz	V	24 - 240
tension d'alimentation de courant nominal Us à CA 60 Hz	V	24 - 240
tension d'alimentation de courant nominal Us CC	V	24 - 240
type de tension d'actionnement		AC/DC
courant nominal	A	3
plage temporelle	s	0.05 - 360000
nombre de sorties, non retardées, contact à ouverture		0
nombre de sorties, non retardées, contact à fermeture		0
nombre de sorties, non retardées, contact inverseur		0
nombre de sorties, retardées, contact à ouverture		0
nombre de sorties, retardées, contact à fermeture		0
nombre de sorties, retardées, contact inverseur		0
sorties, commutable, retardées/non retardées		oui
avec sortie de semiconducteur		non
adapté à un montage de profilés chapeaux		oui
adapté à un montage frontal		non
largeur	mm	23

hauteur	mm	83
profondeur	mm	103

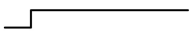
Homologations

Product Standards	IEC/EN 61812-1; IEC/EN 60947-5-1; UL 508; CSA-22.2 No. 14; CE marking
UL File No.	E29184
UL Category Control No.	NKCR
CSA File No.	12528
CSA Class No.	3211-03
North America Certification	UL listed, CSA certified
Degree of Protection	IEC: IP20, UL/CSA Type: -

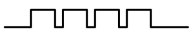
Courbes caractéristiques

Diagrammes fonctions de temporisation

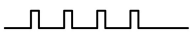
Légende LED



Temporisation inactive, contact 15 – 18 fermé



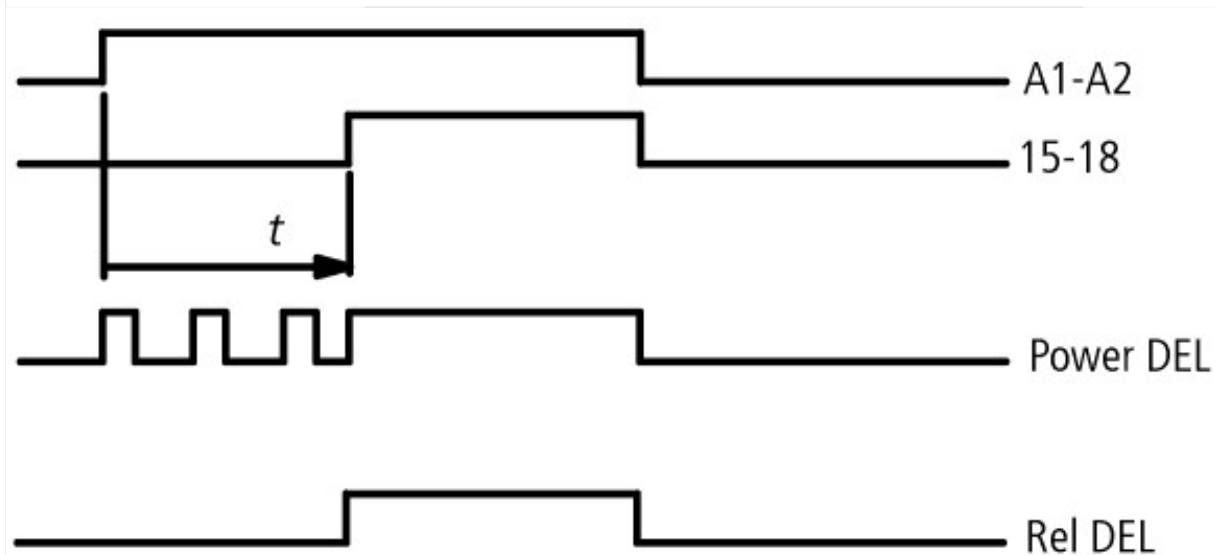
Temporisation en cours, contact 15 – 18 fermé



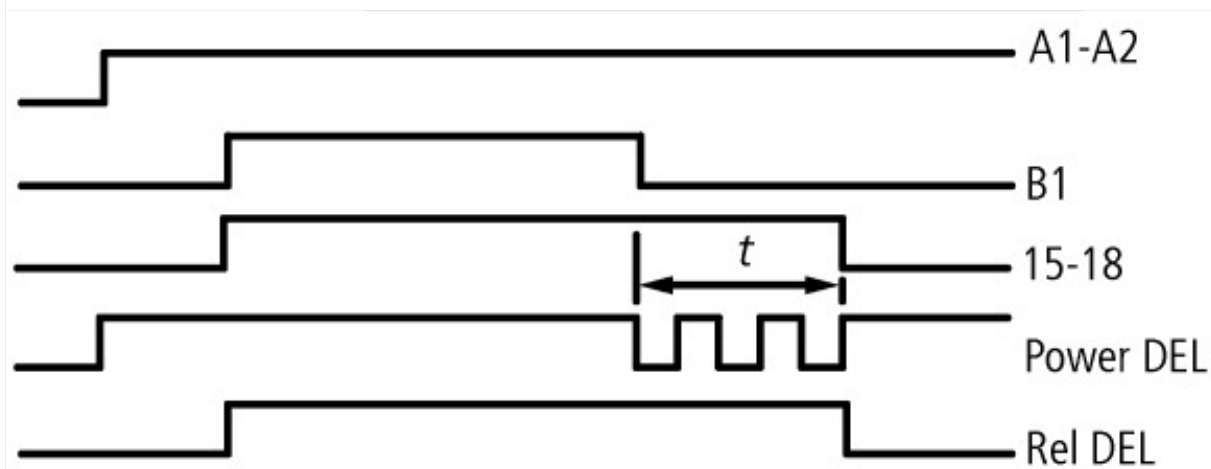
Temporisation en cours, contact 15 – 18 non fermé

- ① A2/A1 ponté
- ② A2/A1 non ponté

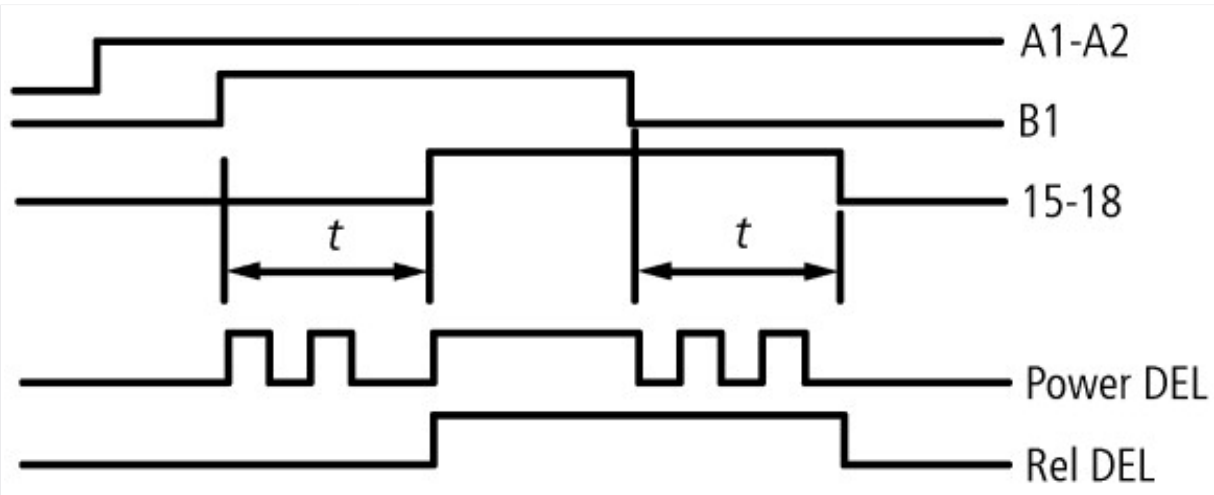
11 retard à l'appel



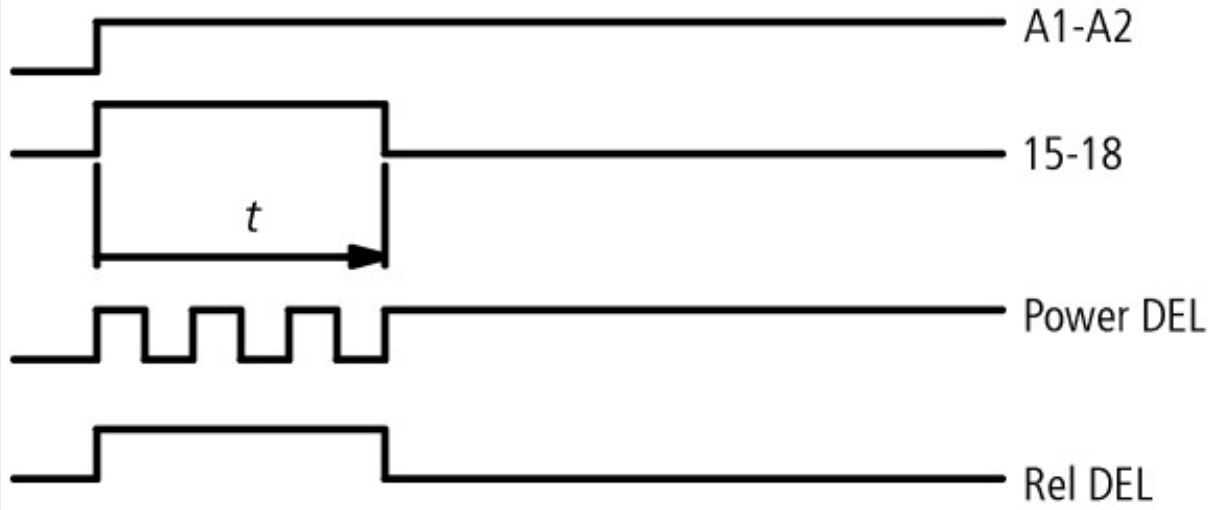
12 retard à la chute



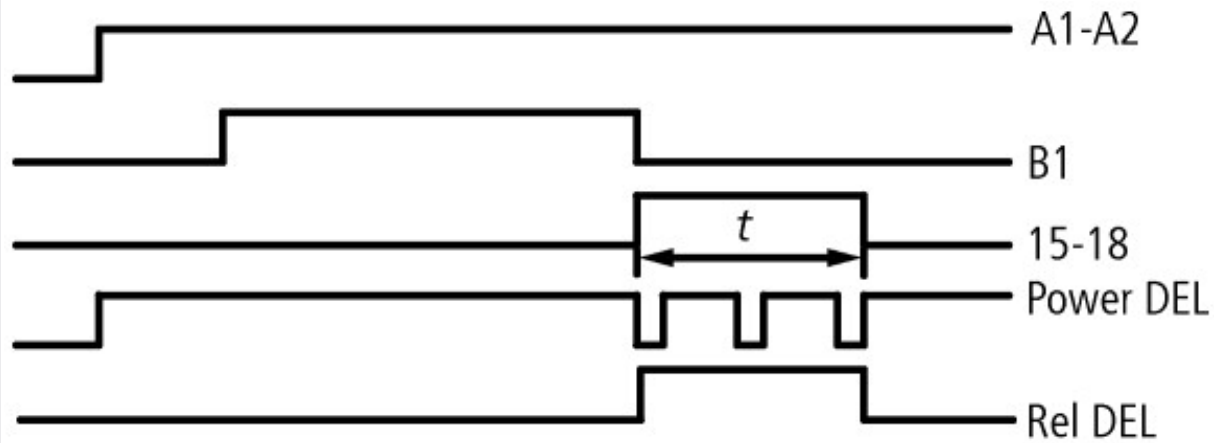
16 retard à l'appel et à la chute



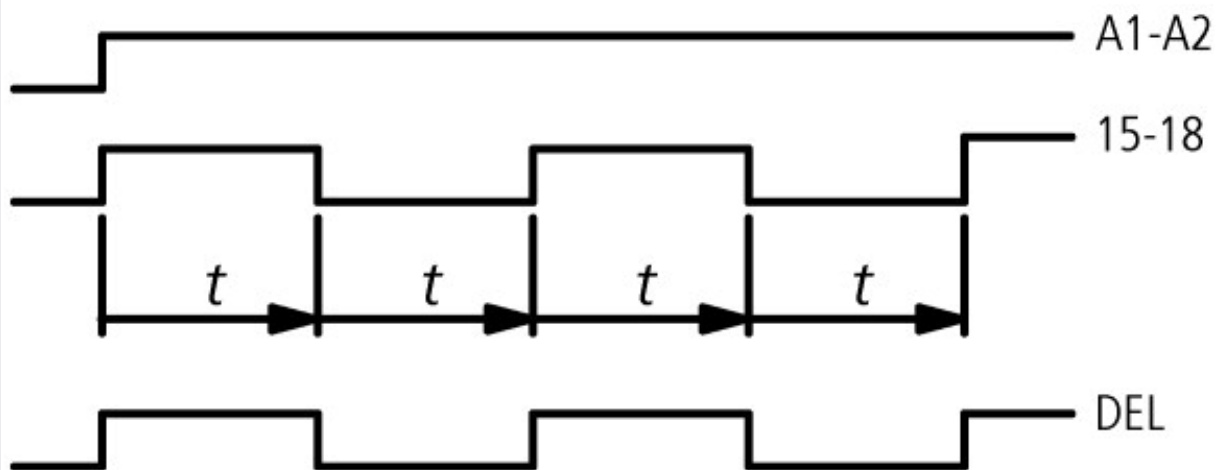
21 impulsions à l'appel



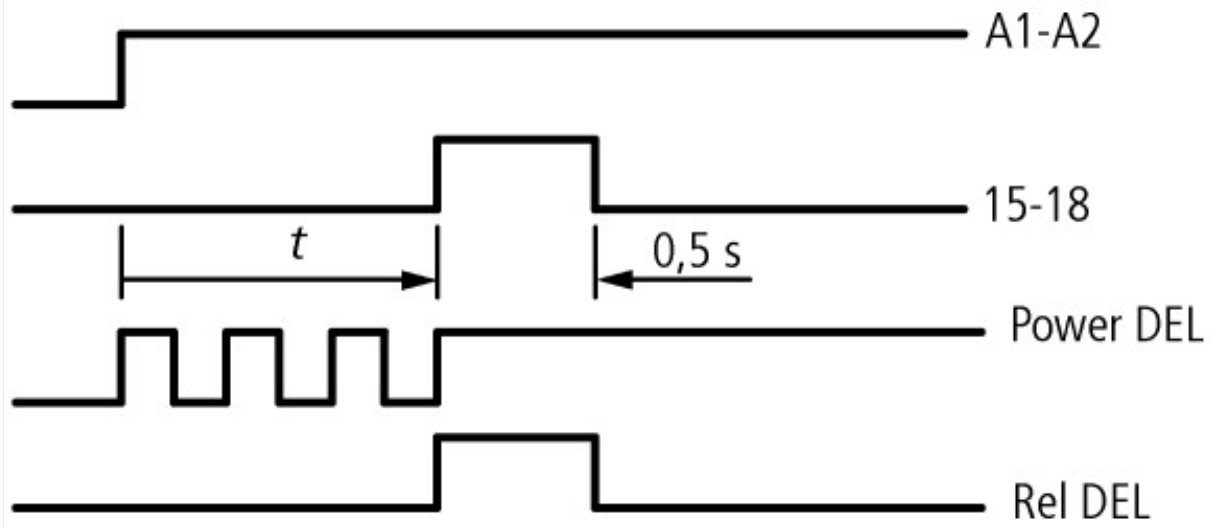
22 impulsions à la chute



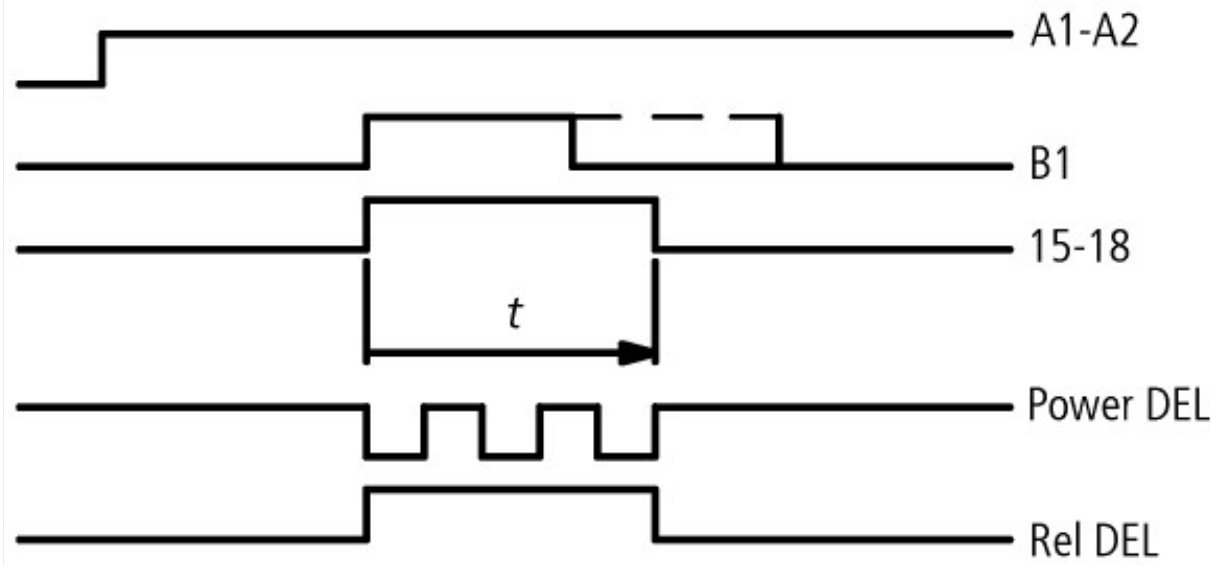
42, clignoteur, départ sur une impulsion



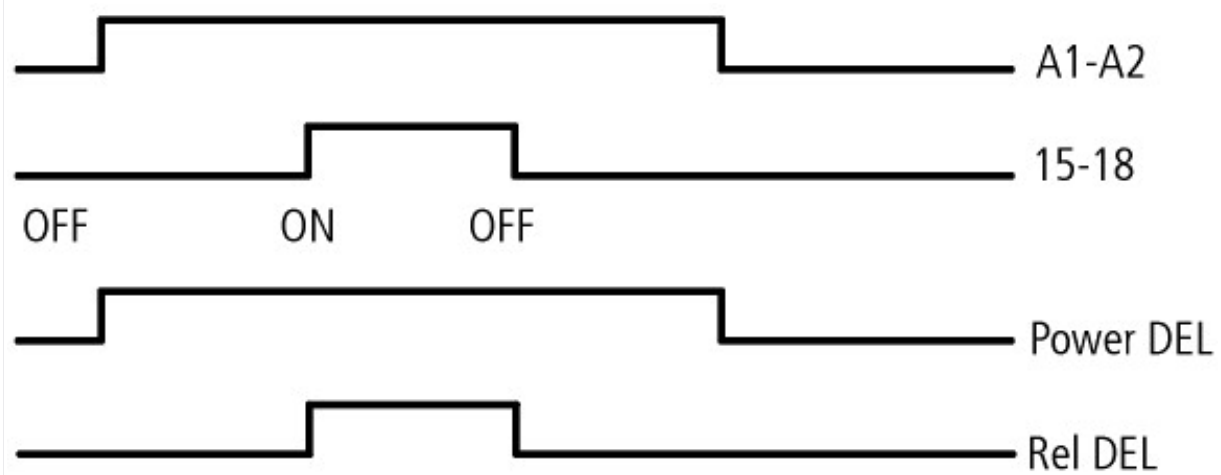
81 impulsion retardée à l'appel

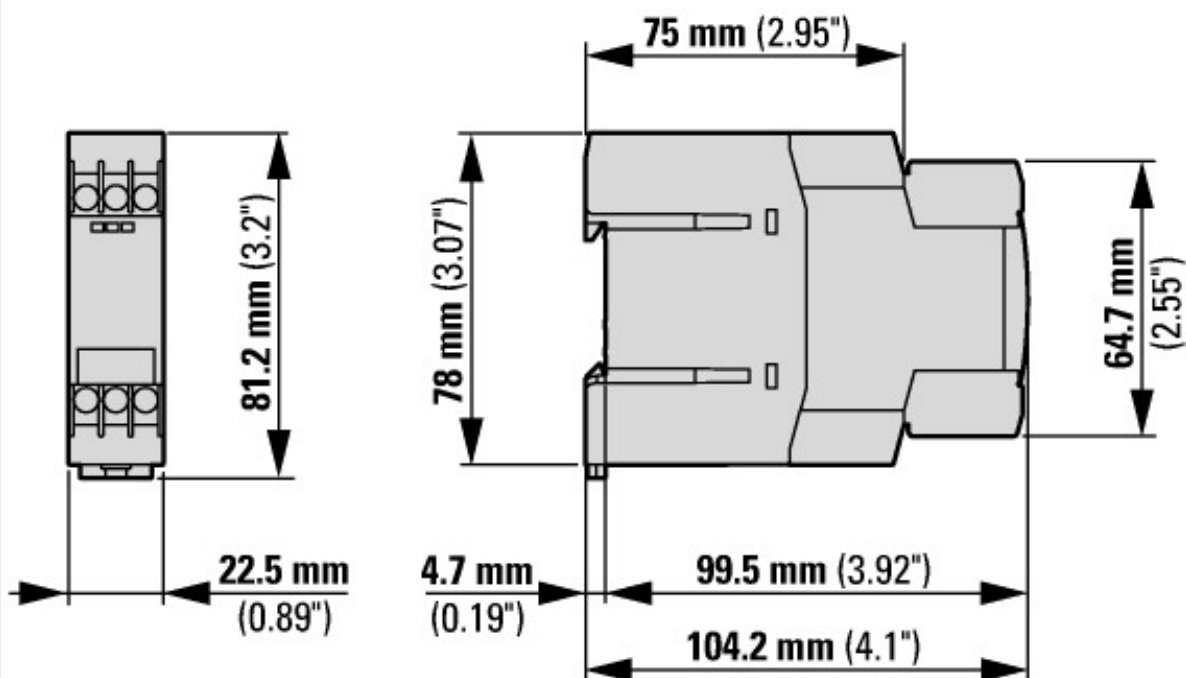
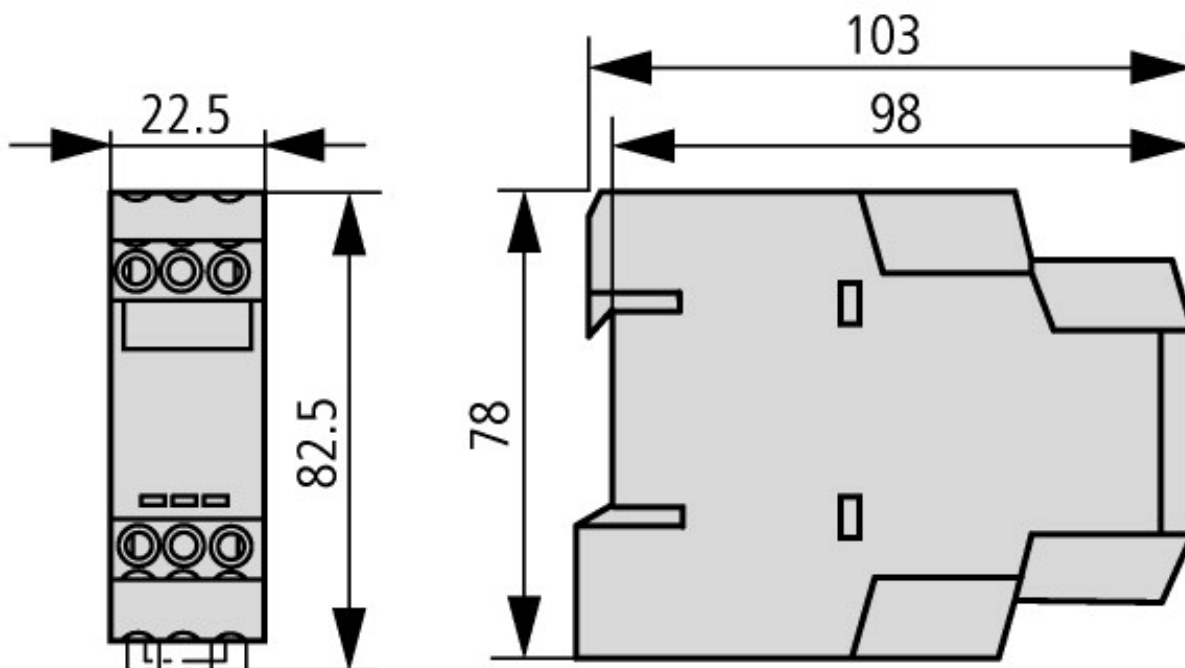


82 mise en forme d'une impulsion



Fonction MARCHE-ARRET





valide à partir de l'édition 001