



Relais temporisé, 2W, 0,05s-100h, multifonctions, 24-240VAC 24-48VDC

Référence **ETR2-69-D**
 N° de catalogue **119428**
 Alternate Catalog **ETR2-69-D**
 No.

Gamme de livraison

Gamme				Relais temporisé ETR2
Fonction de base				Relais temporisé
Fonction				Multifonctions Retardé à l'appel Retardé à la chute Impulsion à l'appel Impulsion à la chute clignoteur, démarrage par impulsion clignoteur, démarrage par pause mise en forme d'une impulsion
				Fonctions temporisation réglable
Nombre de contacts inverseurs				2
Plage de temporisation				0,05 s – 100 h
Plage de temporisation				0.05 - 1 s 0.5 - 10 s 5 - 100 s 0.5 - 10 min 5 - 100 min 0.5 - 10 h 5 - 100 h
Courant assigné d'emploi				
AC-15				
220 V 230 V 240 V	I_e	A		5
230 V (Contact à fermeture)	I_e	A		3
230 V (contact à ouverture)	I_e	A		0.75
Plage de tension	U_{LN}	V		12 - 240 V AC, 50/60 Hz 12 - 240 V DC
Largeur		mm		17.5



Caractéristiques techniques

Caractéristiques techniques dans le Catalogue en ligne

Autres caractéristiques techniques (catalogue à feuilletter)				Relais temporisé
--	--	--	--	------------------

Vérification de la conception selon IEC/EN 61439

Caractéristiques techniques pour la vérification de la conception				
Pouvoir d'émission de puissance dissipée	P_{ve}	W		0
Température d'emploi min.		°C		-25
Température d'emploi max.		°C		60
Certificat d'homologation IEC/EN 61439				
10.2 Résistance des matériaux et des pièces				
10.2.2 Résistance à la corrosion				Les exigences de la norme produit sont respectées.
10.2.3.1 Résistance à la chaleur de l'enveloppe				Les exigences de la norme produit sont respectées.

10.2.3.2 Résistance Matières isolantes Chaleur normale		Les exigences de la norme produit sont respectées.
10.2.3.3 Résistance Matières isolantes Chaleur exceptionnelle		Les exigences de la norme produit sont respectées.
10.2.4 Résistance aux UV		Les exigences de la norme produit sont respectées.
10.2.5 Elevation		Sans objet du fait que l'ensemble de l'appareillage doit être évalué.
10.2.6 Essai de choc		Sans objet du fait que l'ensemble de l'appareillage doit être évalué.
10.2.7 Inscriptions		Les exigences de la norme produit sont respectées.
10.3 Degré de protection des enveloppes		Sans objet du fait que l'ensemble de l'appareillage doit être évalué.
10.4 Distances d'isolement et lignes de fuite		Les exigences de la norme produit sont respectées.
10.5 Protection contre les chocs électriques		Sans objet du fait que l'ensemble de l'appareillage doit être évalué.
10.6 Montage de matériel		Sans objet du fait que l'ensemble de l'appareillage doit être évalué.
10.7 Circuits électriques et raccordements internes		Sous la responsabilité du tableautier.
10.8 Raccordements pour conducteurs passés de l'extérieur		Sous la responsabilité du tableautier.
10.9 Propriétés d'isolement		
10.9.2 Tension de tenue à fréquence industrielle		Sous la responsabilité du tableautier.
10.9.3 Tension de tenue aux chocs		Sous la responsabilité du tableautier.
10.9.4 Test d'enveloppes en matière isolante		Sous la responsabilité du tableautier.
10.10 Echauffement		Le calcul de l'échauffement est sous la responsabilité du tableautier. Eaton fournit les données de puissance dissipée des appareils.
10.11 Tenue aux courts-circuits		Sous la responsabilité du tableautier. Les spécifications des appareils doivent être respectées.
10.12 Compatibilité électromagnétique		Sous la responsabilité du tableautier. Les spécifications des appareils doivent être respectées.
10.13 Fonctionnement mécanique		Au niveau de l'appareil, les conditions requises sont remplies dans la mesure où les instructions de la notice de montage (IL) sont prises en compte.

Caractéristiques techniques ETIM 7.0

Relais (EG000019) / Relais temporisé (EC001439)		
Electricité, Electronique, Automatisation et Commande / Technique de commutation basse tension / Relais de commutateur / Relais temporisateur (non classé) (ecl@ss10.0.1-27-37-16-05 [AKF092013])		
finition du raccordement électrique		borne à vis
fonction retardée à l'enclenchement		oui
fonction retardement du déclenchement		oui
fonction glissant à l'enclenchement		oui
fonction à contact fugitif		oui
fonction étoile/triangle		non
fonction formation d'impulsion		oui
fonction clignotement avec pause, temps fixe		oui
fonction clignotement avec impulsion, temps fixe		oui
fonction cadencée avec pause, variable		non
fonction cadencée avec impulsion, variable		non
avec socle d'enfichage		non
commande à distance possible		non
uniquement adapté pour commande à distance		non
enfichable sur un contacteur		non
tension d'alimentation de courant nominal Us à CA 50 Hz	V	12 - 240
tension d'alimentation de courant nominal Us à CA 60 Hz	V	12 - 240
tension d'alimentation de courant nominal Us CC	V	12 - 240
type de tension d'actionnement		AC/DC
courant nominal	A	3
plage temporelle	s	0.05 - 0.05
nombre de sorties, non retardées, contact à ouverture		0
nombre de sorties, non retardées, contact à fermeture		0
nombre de sorties, non retardées, contact inverseur		0
nombre de sorties, retardées, contact à ouverture		0
nombre de sorties, retardées, contact à fermeture		0
nombre de sorties, retardées, contact inverseur		2
sorties, commutable, retardées/non retardées		oui

avec sortie de semiconducteur			non
adapté à un montage de profilés chapeaux			oui
adapté à un montage frontal			non
largeur		mm	22.5
hauteur		mm	78
profondeur		mm	98

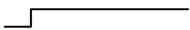
Homologations

Product Standards			IEC/EN 61812-1; IEC/EN 60947-5-1; UL 508; CSA-22.2 No. 14; CE marking
UL File No.			E29184
UL Category Control No.			NKCR, NKCR7
CSA File No.			UL report valid
CSA Class No.			3211-03
North America Certification			UL listed, certified by UL for use in Canada
Degree of Protection			IEC: IP20, UL/CSA Type: -

Courbes caractéristiques

Diagrammes fonctions de temporisation

Légende LED



Temporisation inactive, contact 15 – 18 fermé



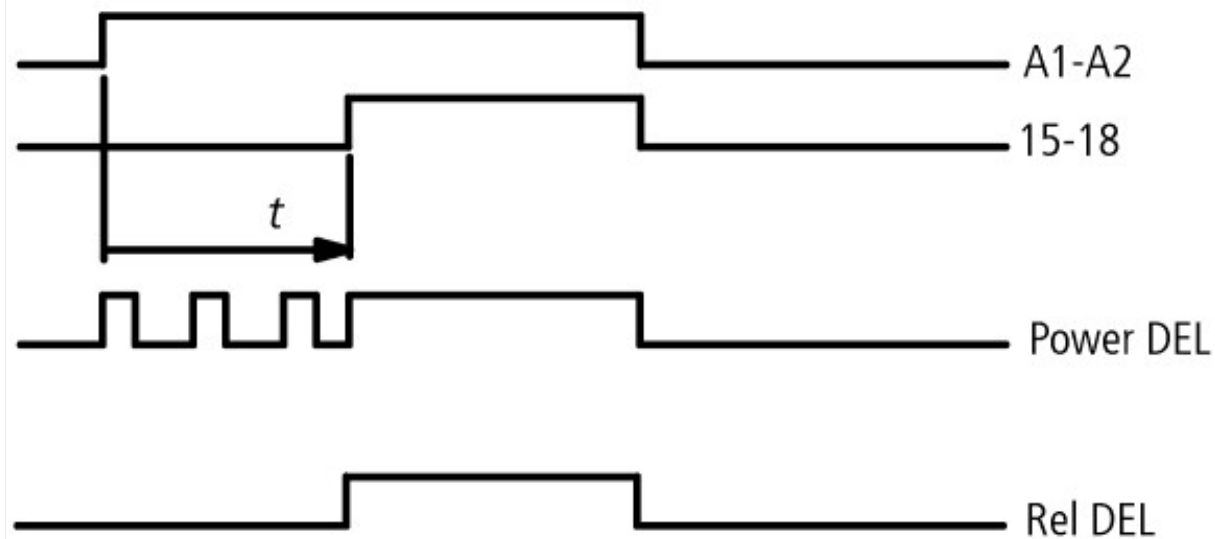
Temporisation en cours, contact 15 – 18 fermé



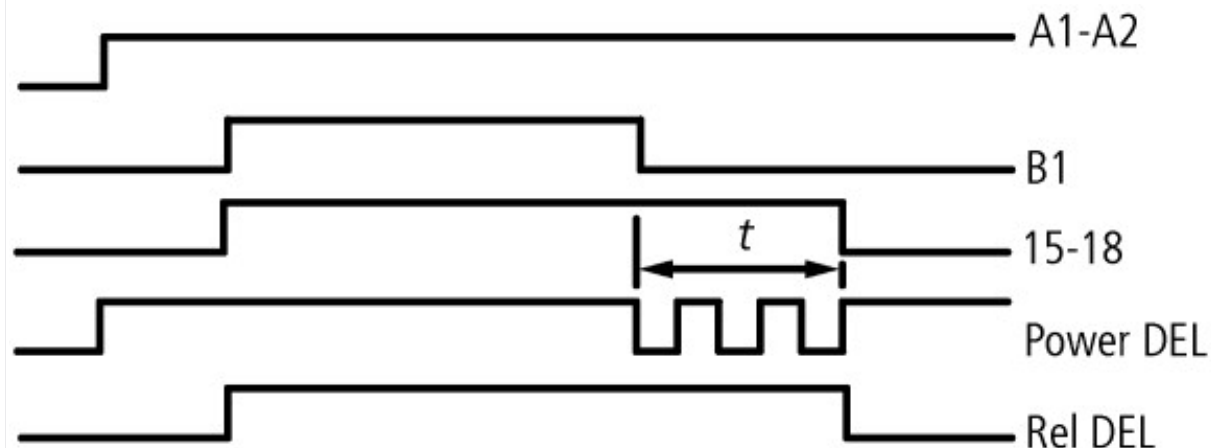
Temporisation en cours, contact 15 – 18 non fermé

- ① A2/A1 ponté
- ② A2/A1 non ponté

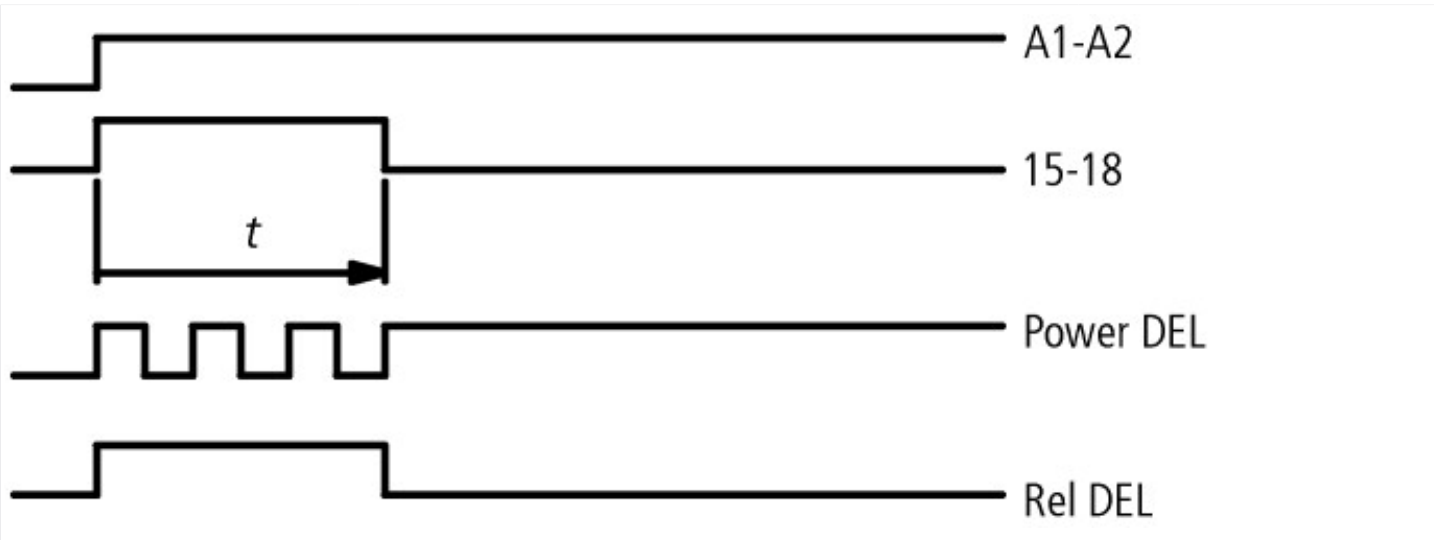
11 retard à l'appel



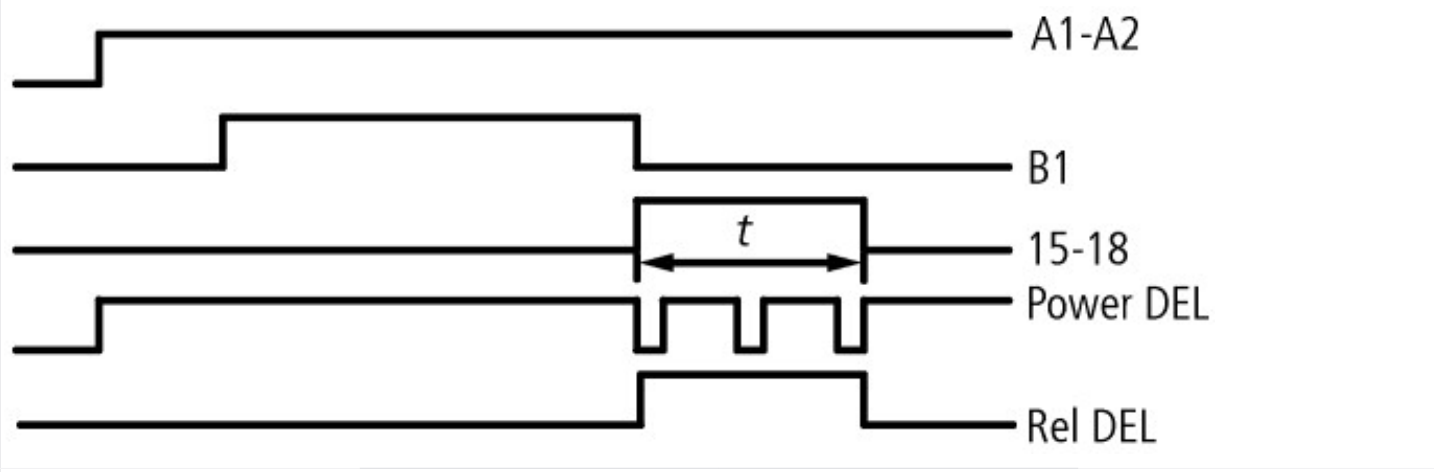
12 retard à la chute



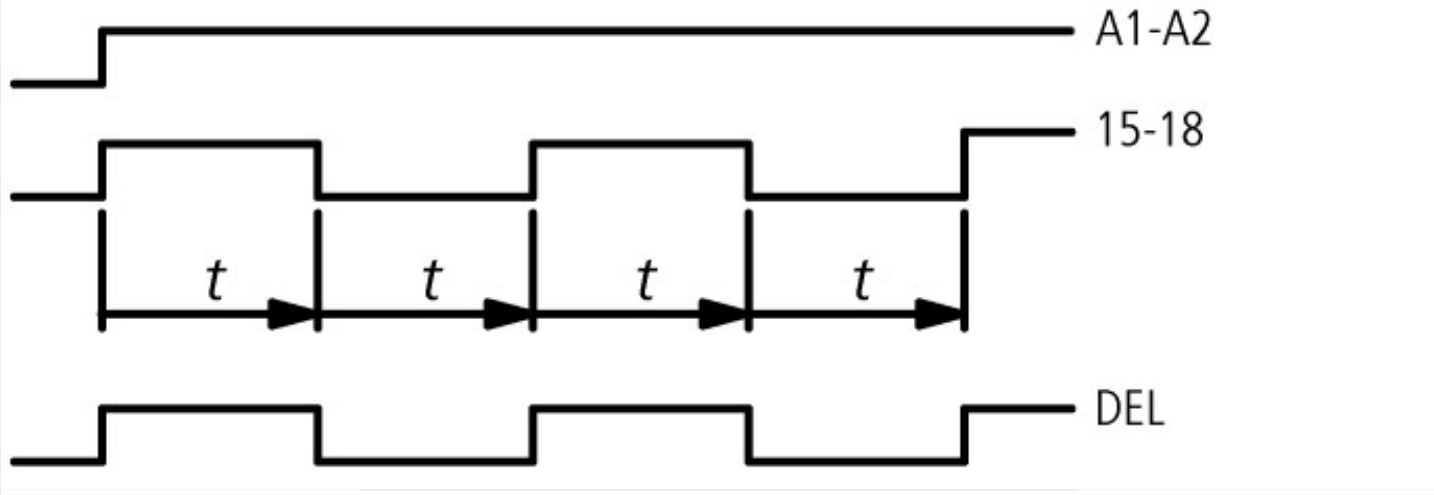
21 impulsion à l'appel



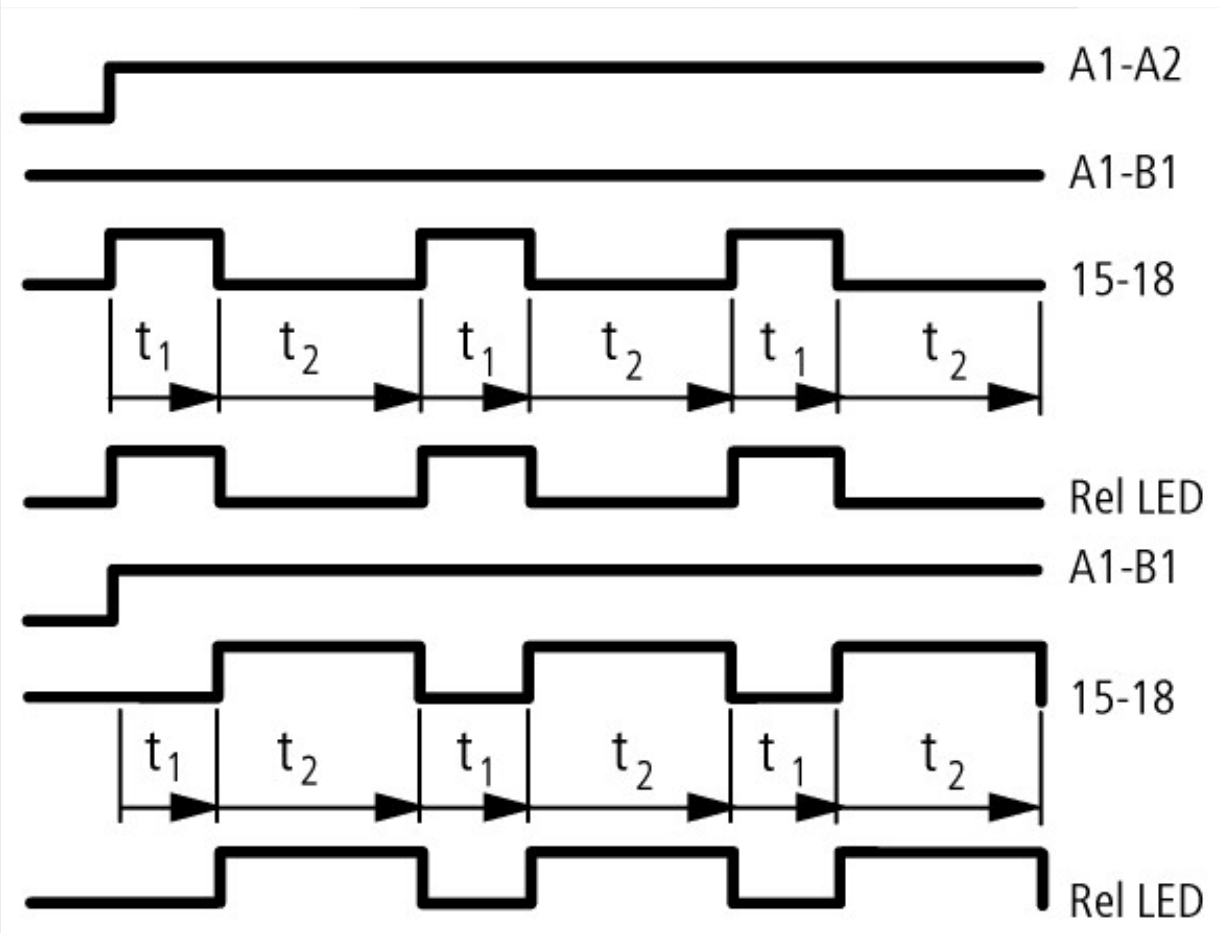
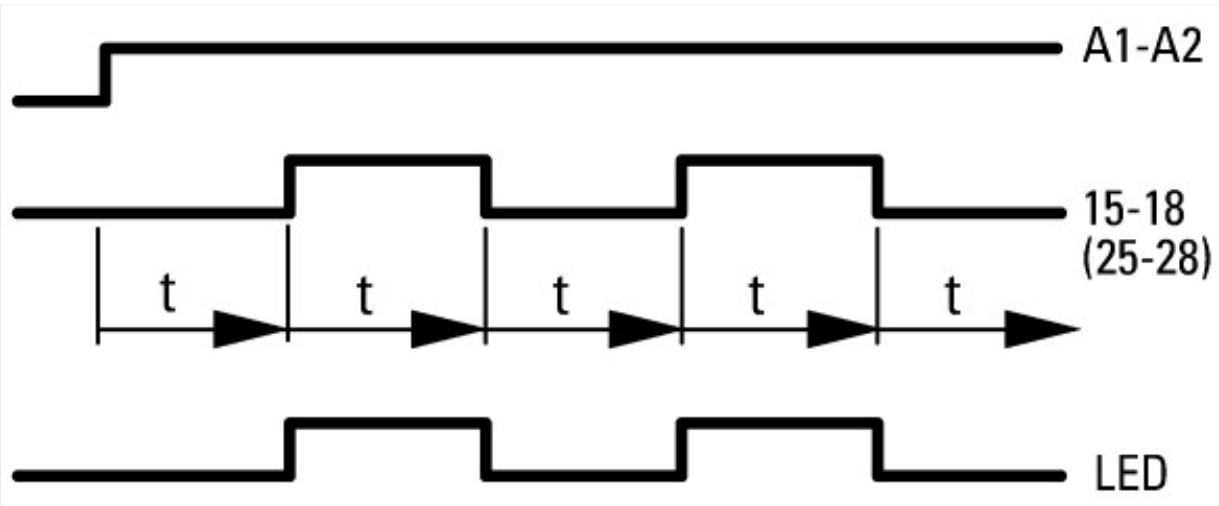
22 impulsion à la chute



42, clignoteur, départ sur une impulsion



43 clignoteur, démarrage par pause



82 mise en forme d'une impulsion

