



TOOLCRAFT

Mode d'emploi

Loupe à LED avec fixation de table

N° de commande 2126184

Utilisation prévue

Le produit est une loupe à LED dimmable avec fixation de table. Elle dispose d'un support de table amovible, d'une batterie rechargeable intégrée et d'un bouton marche/arrêt/variableur à commande tactile.

Il est uniquement destiné à une utilisation à l'intérieur. Ne l'utilisez pas à l'extérieur. Tout contact avec l'humidité, par ex. dans les salles de bains, doit être évité en toutes circonstances.

Pour des raisons de sécurité et d'homologation, toute restructuration et/ou modification du produit est interdite. Toute utilisation à des fins autres que celles décrites ci-dessus pourrait endommager le produit. De plus, une mauvaise utilisation pourrait entraîner des risques tels que courts-circuits, incendies et autres dangers. Lisez attentivement les instructions du mode d'emploi et conservez-le dans un endroit sûr. Ne mettez ce produit à la disposition de tiers qu'avec son mode d'emploi.

Ce produit est conforme aux exigences nationales et européennes en vigueur. Tous les noms d'entreprises et appellations de produits sont des marques commerciales de leurs propriétaires respectifs. Tous droits réservés.

Contenu de l'emballage

- Lumière
Câble de charge USB
Mode d'emploi



Mode d'emploi actualisé

Téléchargez le mode d'emploi le plus récent sur www.conrad.com/downloads ou scannez le code QR indiqué. Suivez les instructions figurant sur le site Web.

Explication des symboles



Le symbole avec le point d'exclamation dans un triangle sert à indiquer les informations importantes présentes dans ce mode d'emploi. Veuillez lire ces informations attentivement.



Le symbole de la flèche indique des informations spécifiques et des conseils spéciaux pour le fonctionnement.

Consignes de sécurité



Lisez attentivement le mode d'emploi et observez particulièrement les consignes de sécurité. Nous déclinons toute responsabilité en cas de dommages corporels ou matériels résultant du non-respect des consignes de sécurité et des informations relatives à la manipulation correcte contenues dans ce manuel. De tels cas entraînent l'annulation de la garantie.

a) Informations générales

- Cet appareil n'est pas un jouet. Il doit rester hors de portée des enfants et des animaux domestiques.
Ne laissez pas traîner le matériau d'emballage. Celui-ci peut se révéler dangereux si des enfants le prennent pour un jouet.
Gardez l'appareil à l'abri de températures extrêmes, de la lumière directe du soleil, de secousses intenses, d'humidité élevée, d'eau, de gaz inflammables, de vapeurs et de solvants.
N'exposez pas le produit à des contraintes mécaniques.
Si une utilisation du produit en toute sécurité n'est plus possible, arrêtez de l'utiliser et protégez-le de toute utilisation accidentelle.
Manipulez le produit avec précaution.
Consultez un spécialiste en cas de doute sur le fonctionnement, la sécurité ou le raccordement de l'appareil.
L'entretien, les modifications et les réparations doivent être effectués uniquement par un technicien ou un centre de réparation agréé.
Si vous avez des questions qui sont restées sans réponse après avoir lu toutes les instructions d'utilisation, contactez notre service de support technique ou un autre technicien spécialisé.

b) Personnes et produit

- Ne regardez jamais les sources de lumière intenses (p. ex. lampes à LED ou lasers) à travers la loupe.
Gardez toujours les lentilles en verre à l'abri de la lumière directe du soleil lorsque la lampe n'est pas utilisée.
Ne fixez pas d'objets (par ex. des décorations) sur le produit.
N'installez jamais l'appareil à proximité de matériaux facilement inflammables.

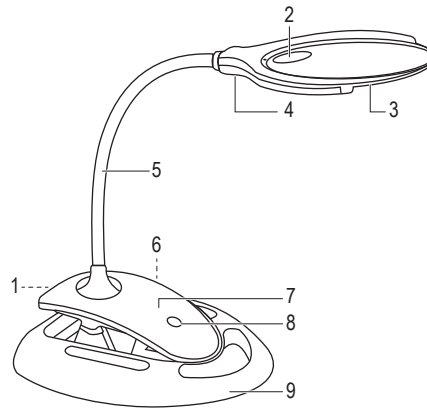
c) Éclairage à LED

- Attention, éclairage à LED :
Ne regardez pas directement la lumière produite par les diodes LED !
Ne regardez pas directement dans le faisceau ni avec des instruments optiques !

d) Accumulateurs LiPo

- L'accumulateur est intégré au produit, il n'est pas remplaçable.
N'endommagez jamais l'accumulateur.
Ne court-circuitiez jamais les contacts de l'accumulateur.
Rechargez régulièrement la batterie même lorsque vous n'utilisez pas le produit.
Ne rechargez jamais l'accumulateur du produit sans surveillance.
Au cours du chargement, placez le produit sur une surface qui ne soit pas sensible à la chaleur.

Éléments de commande



- 1 Commutateur de batterie ON/OFF
2 Lentille secondaire
3 Lentille primaire
4 Éclairage à LED
5 Col de cygne
6 Port Micro USB 5 V/CC 1 A
7 LED d'indication de l'état de charge
8 Alimentation MARCHE/ARRÊT, luminosité
9 Base amovible



Le commutateur de batterie (1) sert à protéger la batterie pendant des périodes prolongées d'inutilisation, par exemple pendant le transport ou le stockage. Tournez le commutateur de batterie (1) sur MARCHE après le déballage du produit.

La base amovible (9) peut laisser des marques ou rayer des surfaces délicates.

Charge de la batterie

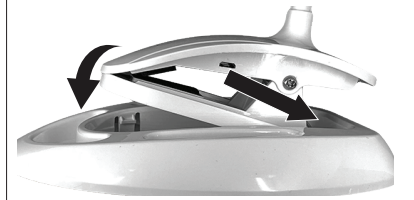
- Connectez une extrémité du câble de charge fourni au port Micro USB 5 V/CC 1 A (6) et l'autre extrémité à une alimentation électrique appropriée.
L'indicateur LED d'état de charge (7) s'éteint lorsque la batterie est complètement chargée.

Fonctionnement

- Appuyez sur le bouton d'alimentation (8) pour allumer l'appareil.
Appuyez sur le bouton d'alimentation (8) et maintenez-le enfoncé pour augmenter/diminuer la luminosité.
Appuyez sur le bouton d'alimentation (8) pour éteindre l'appareil.

Retirer la base

- Pour utiliser la fixation de bureau, détachez-la de la base (9) en écartant soigneusement les deux languettes par le dessous, tel qu'illustré.
Fixez à nouveau la fixation de bureau à la base en faisant d'abord glisser la partie arrière dans la base (9), puis en poussant la partie avant vers le bas jusqu'à ce qu'elle s'enclenche.



Entretien et nettoyage

- Débranchez toujours le produit de l'alimentation électrique avant de le nettoyer.
Retirez les pièces desserrées à l'aide d'une soufflette.
Utilisez un chiffon de nettoyage des lentilles pour nettoyer la lentille.
Évitez de nettoyer exagérément et d'exercer une trop forte pression sur le boîtier et la lentille.
N'utilisez jamais de détergents agressifs, d'alcool isopropylique ou toute autre solution chimique.

Élimination des déchets



Les appareils électroniques sont des matériaux recyclables et ne doivent pas être éliminés avec les ordures ménagères. En fin de vie, éliminez l'appareil conformément aux dispositions légales en vigueur.

Données techniques

Table with technical specifications: Tension/courant d'entrée, Batterie rechargeable, Durée de vie de la LED, Luminosité LED, Temps de fonctionnement des LED, Température de couleur de la LED, Plage de serrage, Lentille, Câble de charge, Conditions de fonctionnement, Conditions de stockage, Dimensions, Poids.