



Marque de commande

RaDec-D

Capteur radar

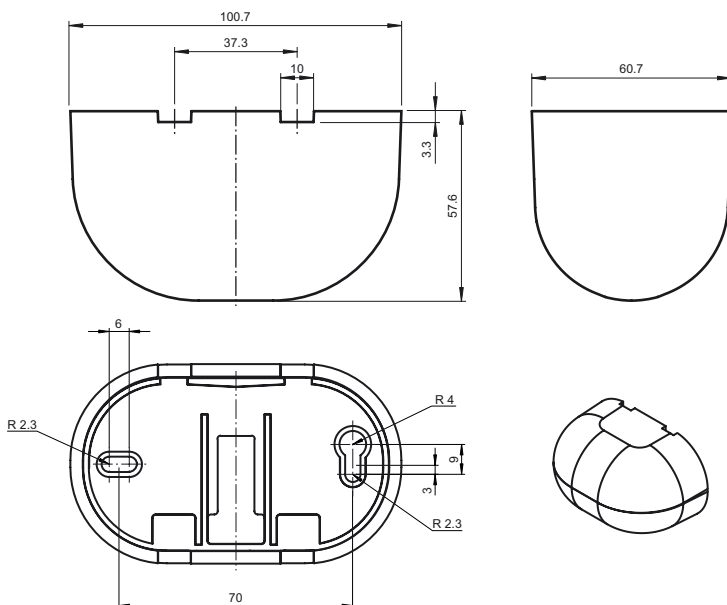
Caractéristiques

- Détecteur de mouvement à micro-ondes avec fonctions intelligentes
- Détection fiable de personnes et de véhicules
- Réglage simplissime du champ de détection
- Montage mural et au plafond
- Version avec détection de direction et occultation de la circulation transversale

Information produit

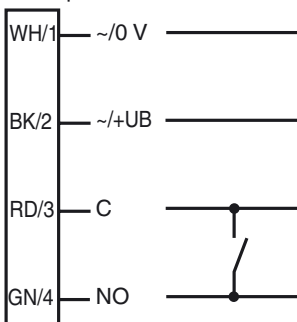
Les détecteurs radar de mouvements de la série RaDec, compacts et stylisés, répondent aux principales exigences des fabricants de portes et permettent une installation et une utilisation des plus conviviales. Le microprocesseur intégré avec technologie à micro-ondes 24 GHz garantit une fiabilité optimale, même dans des conditions difficiles. En outre, le détecteur propose deux zones de détection réglables, différents modes de fonctionnement, une hauteur d'installation de 4 m, ainsi qu'une gamme de température de fonctionnement comprise entre -20 °C et +60 °C. La version -D peut également détecter le sens de rotation et être raccordée à un système d'occultation de la circulation transversale.

Dimensions

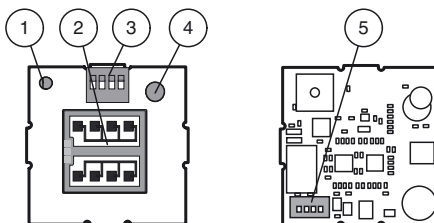


Raccordement électrique

En option :



Éléments de visualisation/réglage



1	LED rouge
2	Antenne
3	Commutateur DIL
4	Potentiomètre
5	Connecteur

Date de publication: 2017-11-28 09:39 Date d'édition: 2017-11-28 22:402_fra.xml

Caractéristiques techniques

Caractéristiques générales

Domaine de détection	large 2000 x 4500 mm (TxB) pour une hauteur de montage de 2200 mm et un angle d'inclinaison de 30° étroit 4500 x 2000 mm (TxB) pour une hauteur de montage de 2200 mm et un angle d'inclinaison de 30°
principe de fonctionnement	Module micro-ondes
Vitesse de détection	min. 0,1 m/s
Angle du réglage	0 ... 90 ° en 5 ° Etapes
Fréquence de travail	24,15 ... 24,25 GHz Bande K
Mode de fonctionnement	Radar
Puissance d'émission (PIRE)	< 20 dBm

Valeurs caractéristiques pour la sécurité fonctionnelle

MTTF _d	300 a
Durée de mission (T _M)	20 a
Couverture du diagnostic (DC)	0 %

Éléments de visualisation/réglage

Visual. état de commutation	LED rouge
Éléments de contrôle	Potentiomètre , commutateur DIL pour la sélection du mode de fonctionnement
Éléments de contrôle	Réglage de la sensibilité

Caractéristiques électriques

Tension d'emploi	U _B	12 ... 36 V CC , 12 ... 28 V C.A.
Consommation à vide	I ₀	≤ 50 mA pour 24 V C.C.
Puissance absorbée	P ₀	≤ 1,7 W

Sortie

Mode de commutation	Actif/passif	
Sortie signal	relais	
Tension de commutation	max. 48 V C.A. / 48 V CC	
Courant de commutation	max. 0,5 A C.A. / 1 A CC	
Capacité de commutation	max. 24 W / 60 VA	
Temps de descente	t _{off}	1 s

Conformité aux directives

Équipement terminal de télécommunications	
Directive CEM selon 2014/53/EU	oui L'utilisation de cet appareil est autorisée dans la totalité des pays de l'Union européenne. L'utilisation n'est pas autorisée en Amérique du Nord. Dans les autres pays, il convient de respecter les dispositions nationales correspondantes.

Conditions environnementales

Température de service	-20 ... 60 °C (-4 ... 140 °F)
Température de stockage	-30 ... 70 °C (-22 ... 158 °F)
Humidité rel. de l'air	max. 90 % sans condensation

Caractéristiques mécaniques

Hauteur de montage	max. 4000 mm
Degré de protection	IP54
Raccordement	câble de raccordement 2,5 m fourni
Matériau	
Boîtier	polycarbonate (PC), noir
Masse	130 g
Dimensions	101 mm x 60 mm x 59 mm

Convient pour séries

Série	RaDec
-------	-------

Agréments et certificats

Conformité EAC	TR CU 020/2011
----------------	----------------

Fonctionnement

Plage de détection

La rotation de la carte de circuits imprimés permet d'obtenir un champ de détection plus large ou plus étroit.

Applications typiques

- Détecteur d'ouverture à impulsions pour les portes automatiques et industrielles
- Surveillance des zones d'approche des ascenseurs
- Détecteurs de mouvement pour les personnes et les objets
- Détecteurs d'impulsion pour les escaliers roulants

Plage de réglage



Accessories

RaDec Weather Cap

Capot de protection contre les intempéries pour les détecteurs radar de série RaDec

RMS/RaDec Ceiling Kit wh

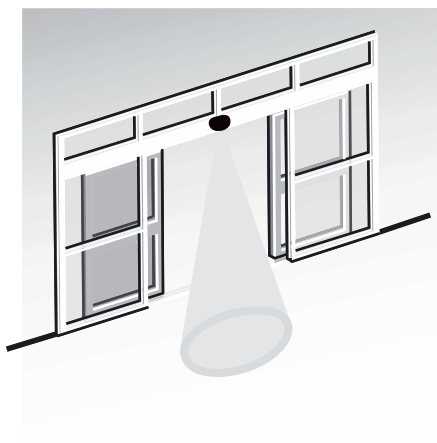
Kit de montage au plafond pour détecteurs radar des séries RMS et RaDec

Vous trouverez de plus amples informations sur www.pepperl-fuchs.com

Champ de détection large (réglage standard)



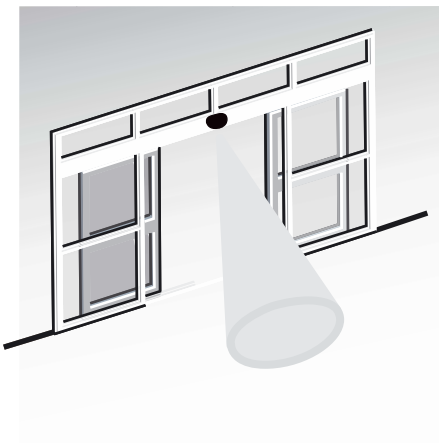
Champ de détection étroit



La taille du champ (sensibilité) peut être modifiée via le potentiomètre.

L'angle d'inclinaison est également réglable. Avec les rondelles à trame montées dans le détecteur, l'angle d'inclinaison est réglable par pas de 10° ou 5°, de 0° à 90°.

En utilisant les rondelles à trame livrées pour un champ de détection incliné (p. ex. sur les portes battantes), le champ peut être incliné de 15° vers la gauche ou la droite.



Caractéristiques de détection

Reconnaissance de la direction

La reconnaissance de la direction permet de définir si le radar doit se déclencher uniquement en cas de mouvements vers l'avant ou vers l'avant et l'arrière.

Occultation de la circulation transversale

La fonction d'occultation de la circulation transversale permet d'occultier partiellement les personnes de passage.

Immunité

La fonction d'immunité permet de minimiser les divers facteurs d'influence externes, tels que la pluie, les vibrations et les réflexions.

Mode de commutation contact de relais

Contact de relais actif à la détection (NO)

Contact de relais passif à la détection (NF)

Le réglage des caractéristiques de détection se fait avec le commutateur DIP.