



Marque de commande

AIR30-8-H-2500/38a

Scanner actif à infrarouge
câble 5 m

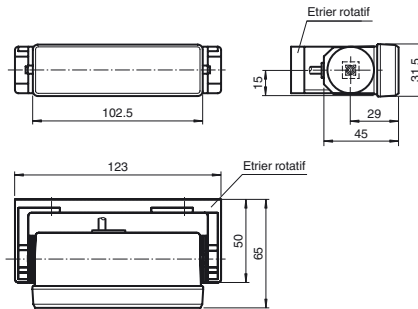
Caractéristiques

- Cellule en mode détection directe monofaisceau
- Peut être utilisé pour surveiller les bords de fermeture principaux et auxiliaires
- Protection de bords de fermeture sur des portes articulées ou à tambour
- Alignement précis des faisceaux grâce au faisceau lumineux étroit
- Mode de fonctionnement avec suppression de l'arrière-plan : ignore les objets situés hors de la plage de détection

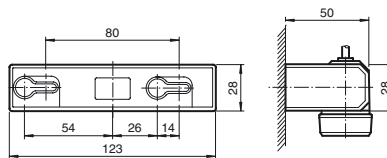
Information produit

La série AIR30 est une gamme de scanners à lumière infrarouge actifs dotés d'excellentes propriétés optiques pour la surveillance des bords de fermeture sur un large éventail de systèmes de portes. Les diverses options de boîtiers et de montage permettent d'adapter les appareils à quasiment toutes les conditions de montage.

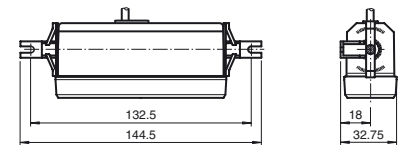
Dimensions



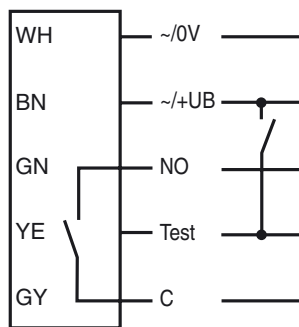
Cotes de montage pour étrier rotatif



Cotes de montage avec jeu d'angle de fixation AIR30



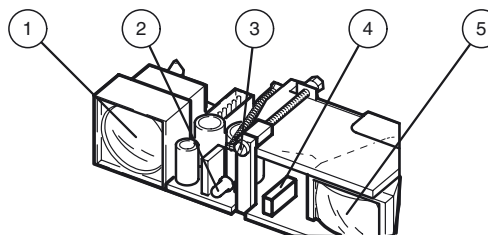
Raccordement électrique



Attention :

L'en trée test ne peut pas fonctionner avec une tension alter native!

Éléments de visualisation/réglage



1	Émetteur
2	Affichage à LED
3	Réglage du domaine de détection
4	Commutateur "clair/foncé"
5	Récepteur

Caractéristiques techniques**Caractéristiques générales**

Domaine de détection min.	550 ... 1000 mm
Domaine de détection max.	550 ... 2500 mm
Emetteur de lumière	IREd
Type de lumière	infrarouge, lumière modulée
Contraste noir/blanc (6%/90%)	≤ 400 mm pour une distance de 2000 mm
fréquence d'émission	1800 Hz
Mode de fonctionnement	élimination de l'arrière-plan
Diamètre de la tache lumineuse	50 mm pour un domaine de détection 2000 mm
Angle total du faisceau	env. 1,4 °
Accessoires fournis	Étrier rotatif, équerre de montage

Valeurs caractéristiques pour la sécurité fonctionnelle

MTTF _d	1050 a
Durée de mission (T _M)	20 a
Couverture du diagnostic (DC)	90 %

Éléments de visualisation/réglage

Visual. état de commutation	LED rouge : allumée si la sortie est activée
Éléments de contrôle	réglage du domaine de détection, commutation "clair/foncé"

Caractéristiques électriques

Tension d'emploi	U _B	10 ... 48 V DC / 11 ... 36 V C.A.
Consommation à vide	I ₀	100 mA

Entrée

Entrée test	inhibition de l'émetteur avec +U _B
-------------	---

Sortie

Mode de commutation	commutation "clair/foncé" interchangeable
Sortie signal	relais, 1 contact à fermeture
Tension de commutation	≤ 50 V C.A. / 24 V DC
Courant de commutation	≤ 200 mA C.A. / 1 A DC
Temps d'action	70 ms
Temps de descente	t _{off} env. 200 ms

Conditions environnementales

Température ambiante	-20 ... 60 °C (-4 ... 140 °F)
Température de stockage	-20 ... 75 °C (-4 ... 167 °F)

Caractéristiques mécaniques

Degré de protection	IP52
Raccordement	câble 5 m
Matériau	
Boîtier	Plastique
Sortie optique	Luran®
Masse	50 g

conformité de normes et de directives

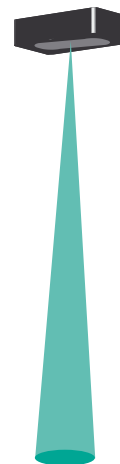
Conformité aux directives	
Directive CEM 2004/108/CE	EN 60947-5-2:2007+A1:2012
Conformité aux normes	
Norme produit	EN 60947-5-2:2007+A1:2012 CEI 60947-5-2:2007 + A1:2012
Normes	EN 61000-6-2:2005 + AC:2005 à l'exclusion de EN 61000-4-5, EN 61000-4-11 EN 61000-6-3:2007+A1:2011

Agréments et certificats

agrément CCC	Certified by China Compulsory Certification (CCC)
--------------	---

Applications typiques

- Surveillance des bords de fermeture et des points d'écrasement sur les portes à tambour et les portes tournantes
- Système de surveillance des portes pour les applications de transport public locales

Plage de réglage**Accessories****UP-Einbaurahmen**

Châssis pour pose encastrée pour capteurs des séries AIR30 et PROSCAN

Flush Mounting AIR30

Couvercle d'installation pour détecteurs de série AIR30

Wetterhaube AIR30

Capot de protection pour la série AIR30

Vous trouverez de plus amples informations sur www.pepperl-fuchs.com

Courbes/Diagrammes

