



Marque de commande

GA18/GK18/25/161/166

Cellule en mode barrage

Microconnecteur plastique CA 1/2", 4 broches

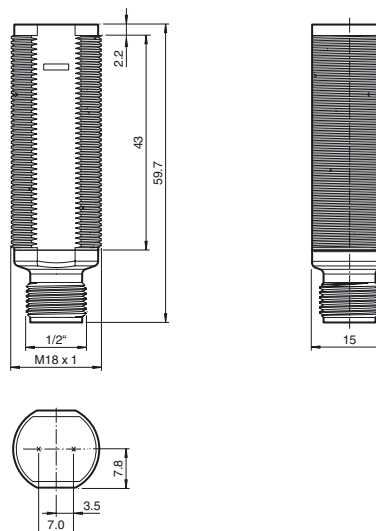
Caractéristiques

- Efficient Line dans un petit boîtier M18 en plastique pour applications standard
- Plage de détection très large
- 4 LED d'affichage pour une visibilité de 360°
- Version avec face avant optique
- Utilisation universelle avec différents blocs d'alimentation

Information produit

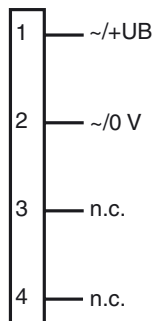
Les détecteurs de la série GLV/GLK18 contribuent à améliorer l'efficacité des machines et systèmes. La conception du boîtier en plastique M18, la technologie de connexion et les propriétés de détection sont hautement standardisées. En nous concentrant sur les exigences clés de détection, nous avons mis au point une série de produits fiables et robustes pour les systèmes CC et CA/CC sans excès d'ingénierie. Le kit de montage fourni et le design optimisé du potentiomètre assurent un assemblage rapide et une configuration d'une grande facilité.

Dimensions

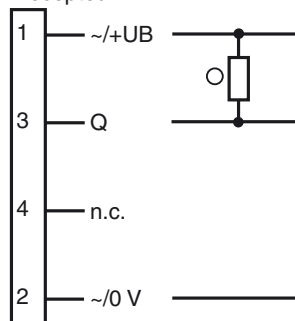


Raccordement électrique

Emetteur

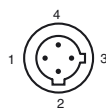


Récepteur

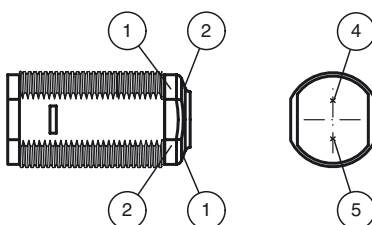


- = commutation "claire"
- = commutation "foncé"

Brochage



Éléments de visualisation/réglage



1	Indication fonctionnement	verte
2	Signal de détection	jaune
4	Émetteur	
5	Récepteur	

Caractéristiques techniques**Composants du système**

Émetteur	GA18/166
Récepteur	GK18/25/161/166

Caractéristiques générales

Domaine de détection d'emploi	0 ... 20 m
Domaine de détection limite	25 m
Émetteur de lumière	LED
Type de lumière	rouge, lumière modulée, 640 nm
Diamètre de la tache lumineuse	env. 1000 mm pour 25 m
Angle total du faisceau	env. 3 °
Sortie optique	frontale
Limite de la lumière ambiante	30000 Lux
Accessoires fournis	Supports de montage

Éléments de visualisation/réglage

Indication fonctionnement	LED verte, allumée en permanence Power on
Visual. état de commutation	récepteur : LED jaune : allumée si le faisceau est libre, clignote si est insuffisante la réserve de fonction ; éteintes si le faisceau est interrompu

Caractéristiques électriques

Tension d'emploi	U_B	20 ... 250 V C.A./C.C.
Consommation à vide	I_0	< 2,5 mA par dispositif

Sortie

Mode de commutation	commutation "clair"	
Sortie signal	Canal N MOSFET, résistant aux courts-circuits	
Tension de commutation	max. 250 V C.A./C.C.	
Courant de commutation	max. 200 mA	
Chute de tension	U_d	$\leq 3,5$ V C.A./C.C.
Fréquence de commutation	f	50 Hz
Temps d'action		≤ 10 ms

Conditions environnantes

Température ambiante	-20 ... 60 °C (-4 ... 140 °F)
Température de stockage	-40 ... 70 °C (-40 ... 158 °F)

Caractéristiques mécaniques

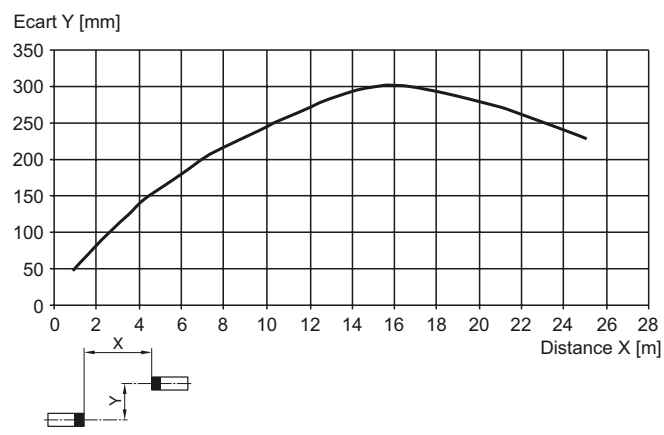
Degré de protection	IP67
Raccordement	Microconnecteur CA, 1/2" V124 ; 4 broches
Matériau	
Boîtier	ABS / PBT
Sortie optique	PMMA
Masse	env. 10 g par dispositif

conformité de normes et de directives

Conformité aux normes	
Norme produit	EN 60947-5-2:2007 ; IEC 60947-5-2:2007
Normes	UL 508

Agréments et certificats

Conformité EAC	TR CU 020/2011 TR CU 004/2011
Classe de protection	II, tension assignée d'isolement ≤ 250 V C.A. pour le degré de pollution 1-2 selon CEI 60664-1
Agrément UL	cULus Listed, Type 1 enclosure
agrément CCC	Certified by China Compulsory Certification (CCC)

Courbes/Diagrammes**Courbe de réponse caractéristique****Accessories****CPZ18B03**

Aide de montage avec dispositif de culbutage

BF 18

bride de fixation, 18 mm

BF 18-F

Bride de fixation avec butée, 18 mm

BF 5-30

Support de montage universel pour capteurs cylindriques avec un diamètre de 5 ... 30 mm

V124-G-YE2M-PVC

Câble de connexion, 1/2" - 20 UNF, câble PVC 4 pôles

V124-W-YE2M-PVC

Câble de connexion, 1/2" - 20 UNF, câble PVC 4 pôles

Vous trouverez de plus amples informations sur www.pepperl-fuchs.com

