



Marque de commande

LA29/LK29-Z-F1/31/116-SET

Cellule en mode barrage

Avec support de montage OMH-RLK29-HW

Caractéristiques

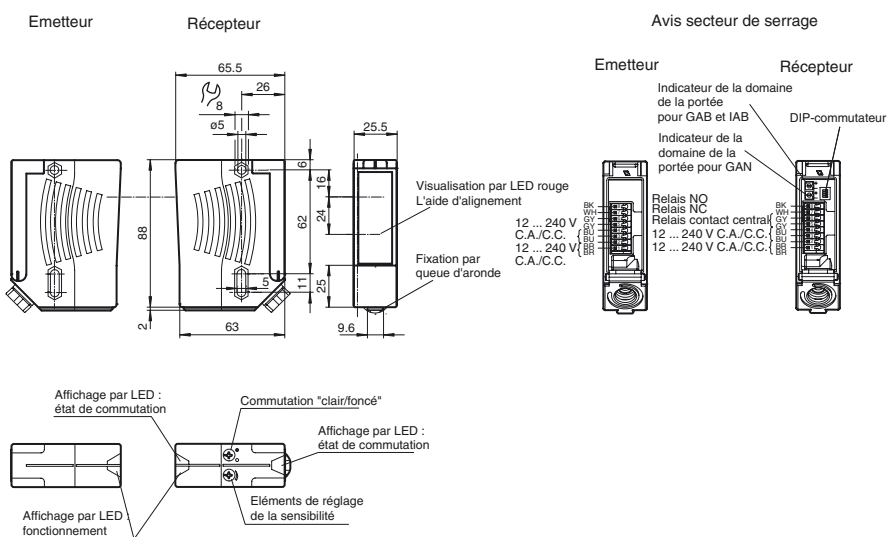
- Capteur photoélectrique robuste et compact pour la protection mono-faisceau de portails.
- Plage de détection très large
- Absence d'émission parasite mesurable sur toutes les fréquences
- Insensible à la lumière ambiante, même provenant de lampes économes en énergie
- Fonctions de temporisation réglables
- Version avec accessoires fournis

Information produit

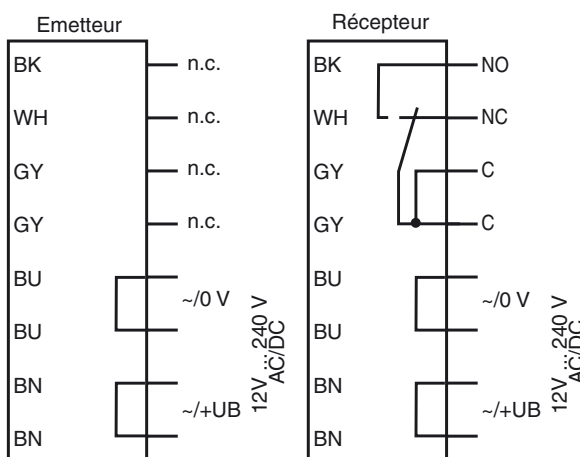
La série 29 est une gamme de capteurs photoélectriques bon marché mais surtout d'une grande fiabilité pour la surveillance des portes industrielles, ascenseurs et portails automatiques. Leur haut niveau de protection en fait la solution idéale pour les tâches en extérieur et à certains seuils, ainsi que pour les environnements difficiles. Ces « capteurs à tension universelle » peuvent être utilisés avec toute tension d'alimentation comprise entre 24 V et 240 V, ainsi qu'avec du courant continu ou alternatif.

Date de publication: 2017-02-07 10:30 Date d'édition: 2017-02-07 244081_fra.xml

Dimensions

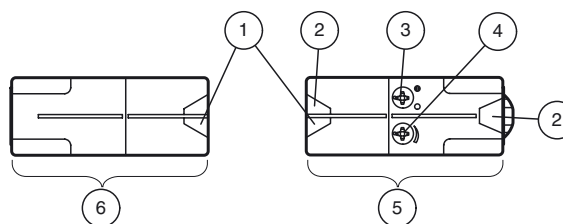


Raccordement électrique



Les fonctions relais "contact d'ouverture" et "contact de fermeture" se rapportent au mode de commutation "Commutation forcé", position que les deux inverseurs clair/foncé doivent avoir (= réglage d'origine).

Eléments de visualisation/réglage



1	Indicateur de fonctionnement verte
2	l'état de commutation jaune
3	Commutation "clair/foncé"
4	Réglage de la sensibilité
5	Récepteur
6	Émetteur

Caractéristiques techniques

Composants du système

Emetteur	LA29-F1/116
Récepteur	LK29-Z-F1/31/116

Caractéristiques générales

Domaine de détection d'emploi	0 ... 65 m
Domaine de détection limite	90 m
Emetteur de lumière	LED
Type de lumière	rouge, lumière modulée, 660 nm
Aide à l'alignement	LED rouge (dans l'optique du récepteur) allumée en permanence si le faisceau est interrompu, clignote si le point de commutation est atteint, éteinte si la réserve de fonction est atteinte
fréquence d'émission	F1 = 25 kHz
Diamètre de la tache lumineuse	env. 1,3 m pour 65 m
Angle total du faisceau	émetteur 1,2°, récepteur 5°
Limite de la lumière ambiante	50000 Lux

Valeurs caractéristiques pour la sécurité fonctionnelle

MTTF _d	490 a
Durée de mission (T _M)	20 a
Couverture du diagnostic (DC)	0 %

Eléments de visualisation/réglage

Indication fonctionnement	LED verte
Visual. état de commutation	LED jaune : 1. LED allumée en permanence : signal > 2 x point de commutation (réserve de fonction) 2. LED clignote : signal entre 1 x point de commutation et 2 x point de commutation 3. LED éteinte : signal < point de commutation
Eléments de contrôle	Réglage de la sensibilité (réglage jusqu'à < 25 % du domaine de détection d'emploi), commutation "clair/foncé"

Caractéristiques électriques

Tension d'emploi	U _B	12 ... 240 V C.A./C.C.
Puissance absorbée	P ₀	≤ 3,5 VA

Sortie

Mode de commutation	commutation "clair/foncé" interchangeable. (L'un des commutateurs H/D n'est en marche que lorsque l'autre se trouve sur la position "commutation 'foncé'".)	
Sortie signal	sortie relais, 1 contact inverseur	
Tension de commutation	max. 250 V C.A./C.C.	
Courant de commutation	max. 2 A	
Capacité de commutation	C.C.: max. 50 W C.A.:max. 500 VA	
Fréquence de commutation	f	25 Hz
Temps d'action	20 ms	
Fonction de temporisation	GAN, GAB, IAB, GAN-GAB, programmable, plage de réglage 0,1 ... 10 s	

Conditions environnantes

Température ambiante	-40 ... 60 °C (-40 ... 140 °F)
Température de stockage	-40 ... 75 °C (-40 ... 167 °F)

Caractéristiques mécaniques

Degré de protection	IP67
Raccordement	compartiment de raccordement avec 8 bornes à ressort pour une section des fils de 0,5 ... 1,5 mm ² , Dénudation de 7,5 ... 8,5 mm, presse-étoupe M16 x 1,5

Matériau

Boîtier	matière plastique ABS
Sortie optique	vitre en matière plastique
Masse	200 g (émetteur et récepteur)

conformité de normes et de directives

Conformité aux directives	Directive sur les basses tensions 2006/95/CE Directive CEM 2004/108/CE
Conformité aux normes	
Norme produit	EN 60947-5-2:2007 IEC 60947-5-2:2007

Agréments et certificats

Conformité EAC	TR CU 020/2011 TR CU 004/2011
Classe de protection	II, tension assignée ≤ 250 V C.A. pour le degré de pollution 1-2 selon CEI 60664-1 isolation de base entre la boucle de sortie et la boucle d'entrée selon EN 50178, tension assignée d'isolement 230 V C.A. Attention ! La classe de protection 2 n'est valable que si le bornier de raccordement est fermé.
agrément CCC	Certified by China Compulsory Certification (CCC)

Applications typiques

- Surveillance des bords de fermeture des ascenseurs et portes industrielles automatiques
- Surveillance de la plage de giration des portails automatiques
- Détection et suivi d'objets dans la manutention

Plage de réglage



Accessories

OMH-05

support de montage sur une barre ronde ø 12 mm ou sur une tôle (épaisseur 1,5 ... 3mm)

OMH-07

support de montage sur une barre ronde ø 12 mm ou sur une tôle (épaisseur 1,5 ... 3mm)

OMH-21

Equerre de fixation

OMH-22

Equerre de fixation

OMH-RLK29

Equerre de fixation

OMH-MLV11-K

Fourche pour capteurs avec queue d'aronde

OMH-RLK29-HW

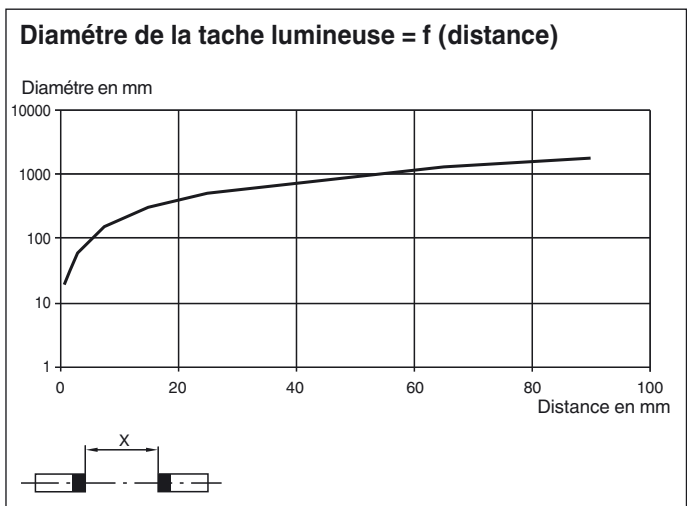
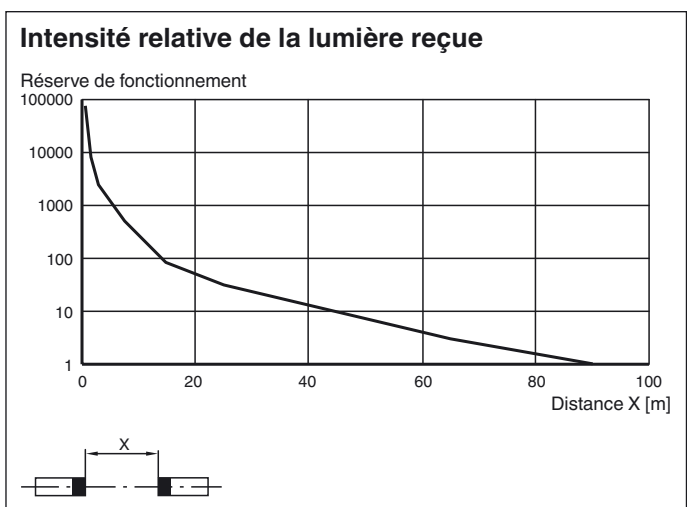
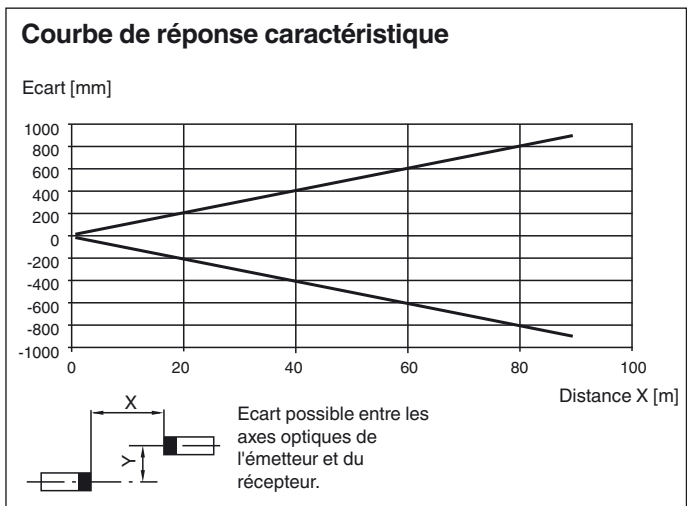
Equerre de maintien pour montage mural sur l'arrière

OMH-RL28-C

Modèle avec couvercle de protection soudé

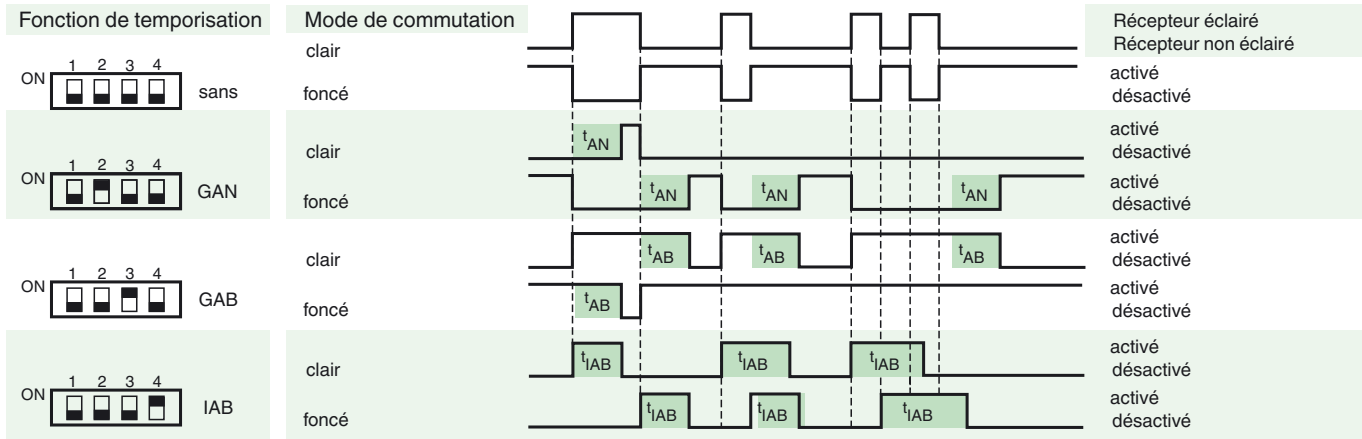
Vous trouverez de plus amples informations sur www.pepperl-fuchs.com

Courbes/Diagrammes



Fonctions de temporisation

Date de publication: 2017-02-07 10:30 Date d'édition: 2017-02-07 244081_fra.xml



Les temps t_{AN} , t_{AB} et t_{IAB} sont réglables de 0,1 ... 10 s.

Le commutateur H/D (commutateur à l'extrême gauche) est représenté en position commutation obscur

Version	Description	Remarques
-Z	Relais temporisé „retard à la retombée“, (GAB)	Gamme de temporisation réglable 0,1 s ... 10 s
	Relais temporisé par impulsion „retard à la retombée“, (IAB)	
	Relais temporisé „retard à l'appel“, (GAN)	
	Relais temporisé double „retard à l'appel/à la retombée“, (GAN/GAB)	
	Relais temporisé double „retard à l'appel par impulsion/à la retombée“, (GAN/GAB)	