



Marque de commande

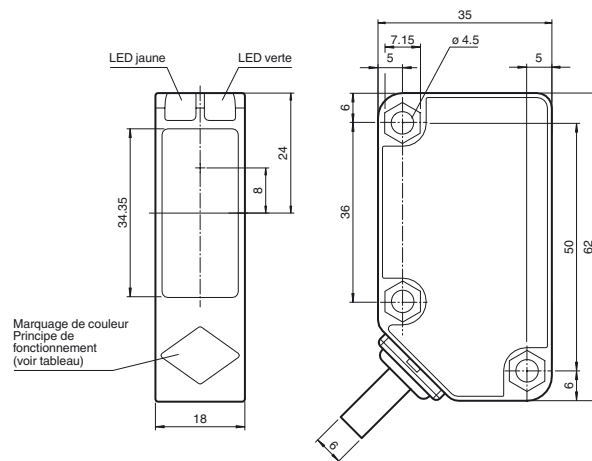
LA31/LK31/25/31/115

Cellule en mode barrage
câble 2 m

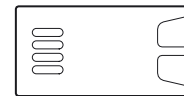
Caractéristiques

- Série à coût optimisé pour tâches standard
- Construction importante avec petit boîtier
- LED de visualisation visible à distance
- Version pour tensions universelles
- Sortie relais
- Nombreuses options de fixation

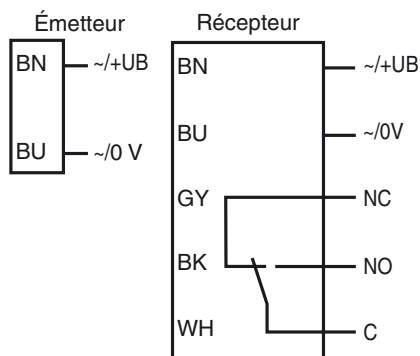
Dimensions



principe de fonctionnement	couleur
Cellule en mode reflex avec filtre polarisant	verte
Cellule en mode reflex sans filtre polarisant	bleu
Cellule énergétique en mode détection directe	blanc
Cellule en mode barrage	gris
Cellule en mode détection directe avec élimination de l'arrière-plan	rouge



Raccordement électrique



Caractéristiques techniques**Composants du système**

Émetteur	LA31/115
Récepteur	LK31/25/31/115

Caractéristiques générales

Domaine de détection d'emploi	0 ... 30 m
Domaine de détection limite	43 m
Émetteur de lumière	LED
Type de lumière	rouge, lumière modulée, 630 nm
Aide à l'alignement	LED jaune : 1. LED allumée en continu : faisceau lumineux libre et émetteur et récepteur bien orientés 2. LED clignotante : point de commutation atteint 3. LED éteinte : faisceau interrompu ou mauvaise orientation
Diamètre de la tache lumineuse	env. 800 mm pour une distance de 30 m
Angle total du faisceau	Émetteur : 0,5 °, récepteur : 1,5 °
Limite de la lumière ambiante	50000 Lux ; selon EN 60947-5-2

Valeurs caractéristiques pour la sécurité fonctionnelle

MTTF _d	620 a
Durée de mission (T _M)	20 a
Couverture du diagnostic (DC)	0 %

Éléments de visualisation/réglage

Indication fonctionnement	LED verte : Alimentation (sous tension)
Visual. état de commutation	LED jaune : 1. LED allumée en permanence : signal > 2 x point de commutation (réserve de fonction) 2. LED clignote : signal entre 1 x point de commutation et 2 x point de commutation 3. LED éteinte : signal < point de commutation

Caractéristiques électriques

Tension d'emploi	U _B	24 ... 240 V C.A. 12 ... 240 V DC
Consommation à vide	I ₀	Émetteur : ≤ 20 mA récepteur : ≤ 20 mA
Puissance absorbée	P ₀	Émetteur : ≤ 1 VA récepteur : ≤ 1 VA

Sortie

Mode de commutation	commutation "clair"	
Sortie signal	sortie relais, 1 contact inverseur	
Tension de commutation	max. 250 V C.A./C.C.	
Courant de commutation	max. 3 A	
Capacité de commutation	C.C.: max. 150 W C.A.:max. 750 VA	
Fréquence de commutation	f	≤ 20 Hz
Temps d'action		≤ 25 ms

Conditions environnementales

Température ambiante	-25 ... 55 °C (-13 ... 131 °F)
Température de stockage	-40 ... 70 °C (-40 ... 158 °F)

Caractéristiques mécaniques

Degré de protection	IP67
Raccordement	Émetteur : Câble fixe 2 m, 2 fils récepteur : Câble fixe 2 m, 5 fils
Matériau	
Boîtier	Polycarbonate
Sortie optique	PMMA
Masse	Émetteur : 116 g récepteur : 131 g

conformité de normes et de directives

Conformité aux directives	Directive CEM 2004/108/CE
Conformité aux normes	
Norme produit	EN 60947-5-2:2007 IEC 60947-5-2:2007
Normes	EN 62103

Agréments et certificats

Conformité EAC	TR CU 020/2011 TR CU 004/2011
Classe de protection	II, tension assignée ≤ 250 V C.A. pour le degré de pollution 1-2 selon CEI 60664-1 isolation de base entre la boucle de sortie et la boucle d'entrée selon EN 50178, tension assignée d'isolement 240 V C.A.
agrément CCC	Certified by China Compulsory Certification (CCC)

Accessories**OMH-RL31-01**

Equerre de fixation

OMH-RL31-02

Support de montage étroit

OMH-RL31-03

Support de montage étroit

OMH-RL31-04support de montage sur une barre ronde
Ø 12 mm ou sur une tôle (épaisseur 1,5 ... 3mm)**OMH-RL31-06**Support de montage en acier inoxydable
avec demi-collier réglable sur le côté**OMH-RL31-05**Support de montage avec tige filetée
M10Vous trouverez de plus amples informations
sur www.pepperl-fuchs.com

Courbes/Diagrammes

