



**Marque de commande**

**LA39/LK39-Z/31/40a/116**

Cellule en mode barrage avec bornier de raccordement

**Caractéristiques**

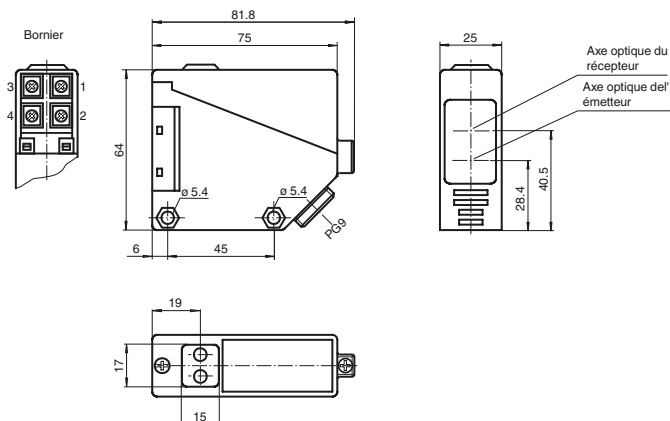
- Commutation "clair/foncé", interchangeable
- Fonction de temporisation
- Livrée avec support de montage
- Degré de protection IP67

**Information produit**

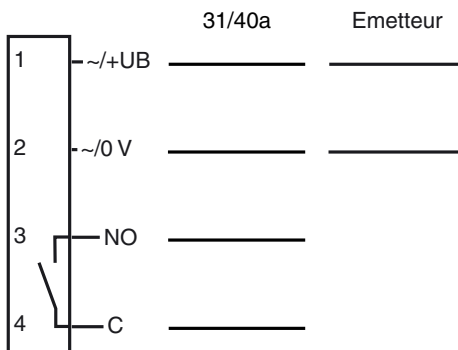
Les détecteurs de la série 39 sont caractérisés par leur niveau de performance élevé, leur boîtier compact et une grande diversité de modèles disponibles. Ils sont équipés de cellules en mode barrage d'une portée de détection de 20 m, de cellules en mode reflex équipées d'un filtre polarisant pour une portée de détection de 5 m, de cellules en mode détection directe d'une portée de 800 mm et de 2 000 mm, ainsi que d'une cellule de suppression d'arrière plan d'une portée de détection de 500 mm. Installée dans un boîtier plastique robuste, cette série est idéale pour les applications industrielles difficiles.

Les détecteurs sont alimentés en courant de 10 V à 30 V CC, ou de 24 V à 240 V CA/CC. Différentes sorties transistor et relais sont disponibles en tant que sorties signal. Les diagnostics et les sorties de défaillance imminente sont de série. La fonction de commutation peut être modifiée à l'aide du commutateur clair/foncé.

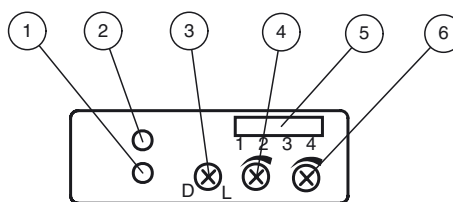
**Dimensions**



**Raccordement électrique**



**Éléments de visualisation/réglage**



1	Ecran de commande - rouge (émetteur)
1	Indication de défaillance imminente - rouge (récepteur)
2	Etat de commutation - jaune
3	Commutateur clair/foncé
4	Réglage de la sensibilité
5	Commutateur mode de temporisation (version -Z)
6	Réglage durée (version -Z)

Date de publication: 2018-07-31 14:35 Date d'édition: 2018-07-31 088807\_1fra.xml

**Caractéristiques techniques****Composants du système**

Émetteur	LA39/116
Récepteur	LK39-Z/31/40a/116

**Caractéristiques générales**

Domaine de détection d'emploi	0 ... 20 m
Domaine de détection limite	25 m
Domaine de réglage	2 ... 25 m
Cible de référence	récepteur
Émetteur de lumière	IRED
Type de lumière	infrarouge, lumière modulée
Limite de la lumière ambiante	10000 Lux

**Valeurs caractéristiques pour la sécurité fonctionnelle**

MTTF <sub>d</sub>	916 a
Durée de mission (T <sub>M</sub> )	20 a
Couverture du diagnostic (DC)	0 %

**Éléments de visualisation/réglage**

Indication fonctionnement	LED rouge (émetteur)
Visual. état de commutation	LED jaune : état de commutation LED rouge : réserve de fonction
Éléments de contrôle	réglage du domaine de détection, commutation "clair/foncé"
Éléments de contrôle	commutateur pour fonction de temporisation

**Caractéristiques électriques**

Tension d'emploi	U <sub>B</sub>	12 ... 240 V CC / 24 ... 240 V C.A. (50 ... 60 Hz)
Ondulation		10 %
Consommation à vide	I <sub>0</sub>	≤ 60 mA récepteur et émetteur
Classe de protection		II, tension assignée ≤ 250 V C.A. pour le degré de pollution 1-2 selon CEI 60664-1 Attention ! La classe de protection 2 n'est valable que si le bornier de raccordement est fermé. circuit de sortie disposant d'une isolation de base vers le circuit de contrôle, conformément à la norme CEI/EN 61140
Puissance absorbée	P <sub>0</sub>	≤ 3 VA
Retard à la disponibilité	t <sub>v</sub>	≤ 300 ms

**Sortie**

Mode de commutation		commutation "clair/foncé"
Sortie signal		1 sortie relais
Tension de commutation		max. 240 V C.A. ; 150 V CC
Courant de commutation		max. 3 A
Capacité de commutation		C.C.: max. 90 W C.A.:max. 750 VA
Fréquence de commutation	f	≤ 25 Hz
Temps d'action		≤ 20 ms
Fonction de temporisation		retard à l'appel/à la retombée ou prolongation des impulsions au choix

**Conditions environnantes**

Température ambiante	-25 ... 55 °C (-13 ... 131 °F)
Température de stockage	-40 ... 70 °C (-40 ... 158 °F)

**Caractéristiques mécaniques**

Largeur du boîtier	25 mm
Hauteur du boîtier	64 mm
Profondeur du boîtier	75 mm
Degré de protection	IP67
Raccordement	PG9, section des fils d ≤ 2,5 mm <sup>2</sup>
Matériau	
Boîtier	PBT
Sortie optique	PMMA
Masse	Émetteur : env. 90 g récepteur : env. 110 g

**Informations générales**

Volume de livraison	support de montage
---------------------	--------------------

**conformité de normes et de directives**

Conformité aux directives	Directive CEM 2004/108/CE
Directive CEM 2004/108/CE	EN 60947-5-2:2007+A1:2012 IEC 60947-5-2:2007+A1:2012
Conformité aux normes	
Norme produit	EN 60947-5-2:2007 IEC 60947-5-2:2007

**Agréments et certificats**

Conformité EAC	TR CU 020/2011 TR CU 004/2011
agrément CCC	Certified by China Compulsory Certification (CCC)
Agréments	CE

**Accessories****OMH-RL39**

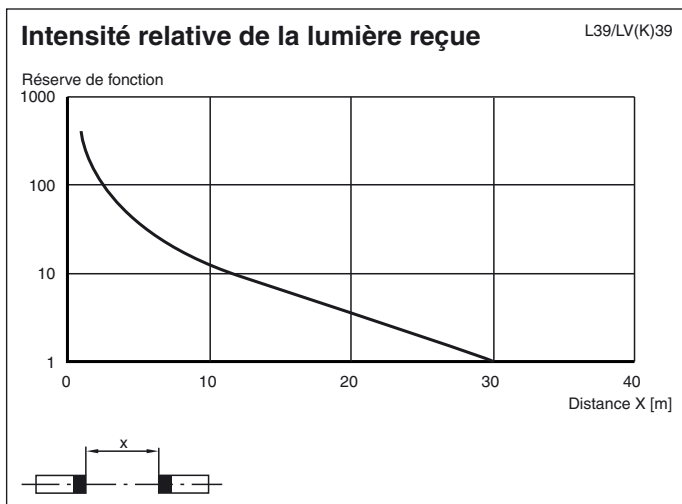
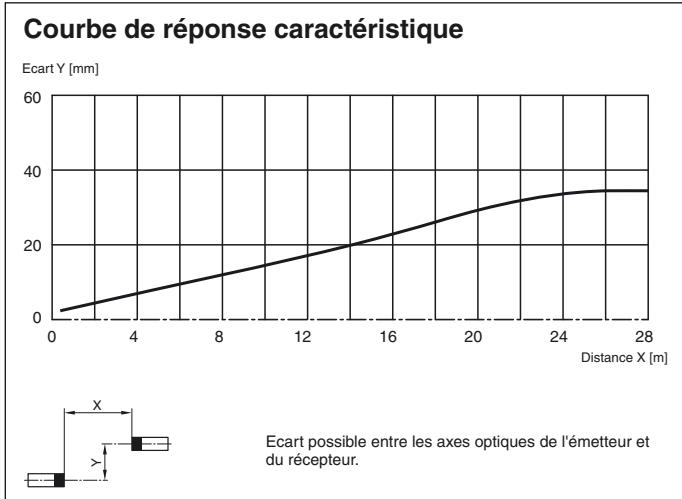
Equerre de fixation pour détecteurs de la série RL39

Vous trouverez de plus amples informations sur [www.pepperl-fuchs.com](http://www.pepperl-fuchs.com)

**Principe de fonctionnement**

Pour le fonctionnement de la cellule en mode barrage un couple d'appareils composé d'un émetteur et d'un récepteur de lumière est nécessaire. L'orientation de l'émetteur et du récepteur doit respecter leur alignement sur un axe optique. Les rayons infrarouges émis par l'émetteur sont détectés et traités par le récepteur.

**Courbes/Diagrammes**



faisceau lumineux		incidence	pas d'incidence
mode temporisation			
sortie impulsions	○	ON	OFF
	●	OFF	ON
retard OFF	○	ON	OFF
	●	OFF	ON
retard ON	○	ON	OFF
	●	OFF	ON
normal	○	ON	OFF
	●	OFF	ON

○ sensibilité à la lumière T= 0,1 s ... 10 s  
 ● sensibilité à l'obscurité

Date de publication: 2018-07-31 14:35 Date d'édition: 2018-07-31 088807\_fra.xml