



### Marque de commande

M100/MV100-IR/76a/103/115

Cellule en mode barrage  
câble 2 m

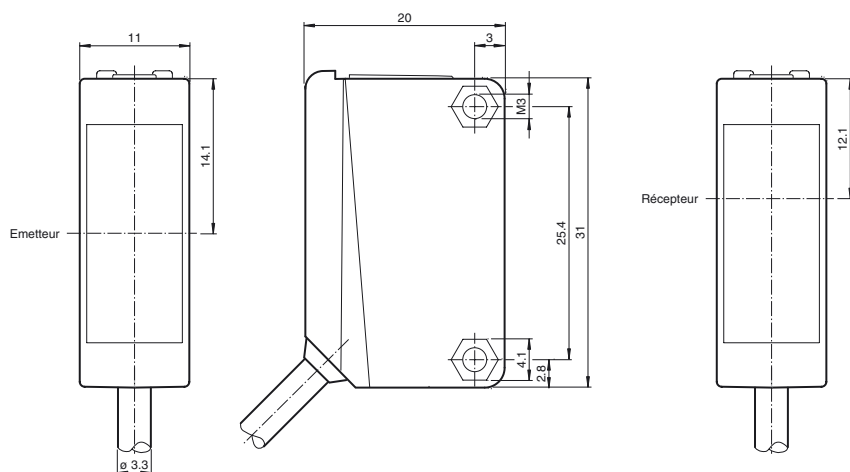
### Caractéristiques

- Boîtier miniature
- Maniement simple
- Fixation à filetage tout métal
- LED pour l'état de service et l'état de commutation
- Insensible à la lumière ambiante

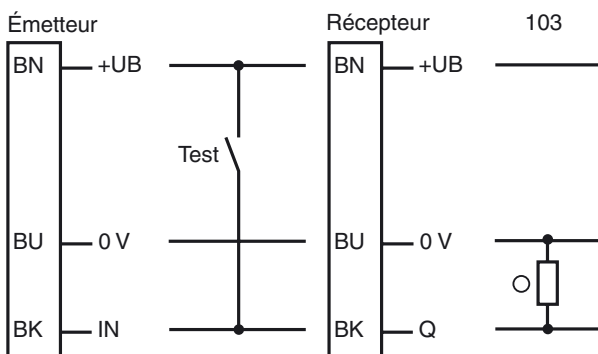
### Information produit

La série ML100 est caractérisé par son boîtier miniature avec douilles filetées entièrement métalliques. Toutes les versions optiques sont dotées d'une LED rouge émettrice. Cela simplifie le montage et la mise en service de manière optimale. Les états de commutation sont très visibles depuis toutes les directions grâce aux LED mises en évidence.

### Dimensions

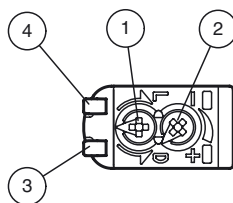


### Raccordement électrique



- = commutation "claire"
- = commutation "foncé"

### Éléments de visualisation/réglage



1	Commutation "clair-foncé"	
2	Réglage de la sensibilité	
3	Signal de détection	jaune
4	Indication de fonctionnement	verte

**Caractéristiques techniques****Composants du système**

Émetteur	M100-IR/76a/115
Récepteur	MV100-IR/103/115

**Caractéristiques générales**

Domaine de détection d'emploi	0 ... 15 m
Domaine de détection limite	20 m
Émetteur de lumière	IREDD
Type de lumière	infrarouge, lumière modulée
Diamètre de la tache lumineuse	env. 1,5 m pour une distance de 20 m
Angle total du faisceau	env. 2 °
Sortie optique	frontale
Limite de la lumière ambiante	EN 60947-5-2

**Valeurs caractéristiques pour la sécurité fonctionnelle**

MTTF <sub>d</sub>	860 a
Durée de mission (T <sub>M</sub> )	20 a
Couverture du diagnostic (DC)	0 %

**Éléments de visualisation/réglage**

Indication fonctionnement	LED verte : Alimentation (sous tension)
Visual. état de commutation	récepteur : LED jaune : allumée si le faisceau est libre, clignote si est insuffisante la réserve de fonction ; éteintes si le faisceau est interrompu
Éléments de contrôle	Réglage de la sensibilité
Éléments de contrôle	commutation "clair/foncé"

**Caractéristiques électriques**

Tension d'emploi	U <sub>B</sub>	10 ... 30 V DC
Ondulation		max. 10 %
Consommation à vide	I <sub>0</sub>	Émetteur : ≤ 15 mA récepteur : ≤ 8 mA

**Entrée**

Entrée test	inhibition de l'émetteur pour +U <sub>B</sub>
-------------	---

**Sortie**

Mode de commutation	Le type de commutation du détecteur est ajustable. Le paramètre par défaut est : commutation "clair"	
Sortie signal	1 sortie PNP, protégée contre les courts-circuits et l'inversion de polarité, collecteur ouvert	
Tension de commutation	max. 30 V DC	
Courant de commutation	max. 100 mA , (charge résistive)	
Chute de tension	U <sub>d</sub>	≤ 1,5 V DC
Fréquence de commutation	f	250 Hz
Temps d'action		2 ms

**Conditions environnementales**

Température ambiante	-30 ... 60 °C (-22 ... 140 °F)
Température de stockage	-40 ... 70 °C (-40 ... 158 °F)

**Caractéristiques mécaniques**

Degré de protection	IP67
Raccordement	Câble fixe 2 m
Matériau	
Boîtier	PC (polycarbonate)
Sortie optique	PMMA
Masse	env. 220 g (émetteur et récepteur)
Couple de serrage des vis de fixation	0,6 Nm
Longueur du câble	2 m

**conformité de normes et de directives**

Conformité aux directives	
Directive CEM 2004/108/CE	EN 60947-5-2:2007+A1:2012
Conformité aux normes	
Normes	UL 60947-5-2

**Agréments et certificats**

Agrément UL	Répertoire cULus, alimentation de Classe 2 ou répertoriée avec une tension de sortie limitée (peut-être intégrée) fusible (max. 3,3 A conforme UL248), coffret de type 1
agrément CCC	Les produits dont la tension de service est ≤36 V ne sont pas soumis à cette homologation et ne portent donc pas le marquage CCC.

**Accessories****OMH-ML100-01**

Support de montage pour les capteurs de la série ML100, Angle de fixation

**OMH-ML100-02**

Support de montage pour les capteurs de la série ML100, Angle de fixation

**OMH-ML100-03**

support de montage sur une barre ronde ø 12 mm ou sur une tôle (épaisseur 1,5 ... 3mm)

**OMH-ML100-04**

Support de montage pour les capteurs de la série ML100, Angle de fixation

**OMH-ML100-05**

Support de montage pour les capteurs de la série ML100, Angle de fixation

**OMH-F10-ML100**

Support de montage pour les capteurs de la série ML100

**OMH-10**

support de montage

**OMH-ML100-08**

Support de montage pour les capteurs de la série ML100, Clipser

Vous trouverez de plus amples informations sur internet :

## Courbes/Diagrammes

