



Marque de commande

OBE6000-12GM40-SE4

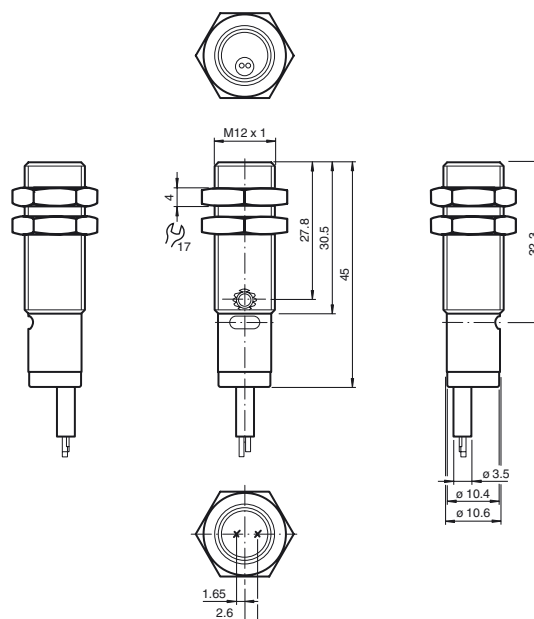
Cellule en mode barrage

Câble fixe 2 m

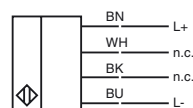
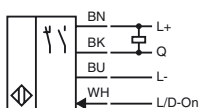
Caractéristiques

- Boîtier solide à filetage M12
- Encombrement moindre
- Commutation "clair/foncé", programmable par câblage
- Degré de protection IP67

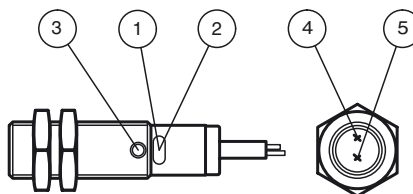
Dimensions



Raccordement électrique



Eléments de visualisation/réglage



1	Témoign de fonctionnement	vert
2	Témoign du signal	jaune
3	Potentiomètre	
4	Émetteur	
5	Récepteur	

Caractéristiques techniques

Composants du système	
Émetteur	OBE6000-12GM40
Récepteur	OBE6000-12GM40-E4
Caractéristiques générales	
Domaine de détection d'emploi	0 ... 6000 mm
Domaine de détection limite	8500 mm
Domaine de réglage	500 ... 8500 mm
Cible de référence	récepteur
Émetteur de lumière	LED
Type de lumière	rouge , 640 nm
Ecart angulaire	+/- 2 °
Diamètre de la tache lumineuse	env. 800 mm pour une distance de 6 m lumière rouge
Angle total du faisceau	env. 4
Sortie optique	frontale
Limite de la lumière ambiante	EN 60947-5-2 ; 20000 Lux
Valeurs caractéristiques pour la sécurité fonctionnelle	
MTTF _d	806 a
Durée de mission (T _M)	20 a
Couverture du diagnostic (DC)	0 %
Éléments de visualisation/réglage	
Indication fonctionnement	LED verte : alimentation
Visual. état de commutation	LED jaune : allumée si le faisceau d'émission a été reçu ; clignote si la réserve de fonction est insuffisante; éteintes si le faisceau est interrompu
Éléments de contrôle	Réglage de la sensibilité , récepteur
Caractéristiques électriques	
Tension d'emploi	U _B 10 ... 30 V CC , classe 2
Ondulation	10 %
Consommation à vide	I ₀ ≤ 30 mA (émetteur et récepteur)
Entrée	
Entrée de commande	commutation "clair" : +UB commutation "foncé" : 0 V
Sortie	
Mode de commutation	commutation électronique "clair/foncé"
Sortie signal	1 sortie NPN, protégée contre les courts-circuits et l'inversion de polarité, collecteur ouvert
Tension de commutation	max. 30 V CC
Courant de commutation	max. 100 mA
Chute de tension	U _d ≤ 2 V
Fréquence de commutation	f ≤ 1000 Hz
Temps d'action	0,5 ms
Conditions environnementales	
Température ambiante	-30 ... 60 °C (-22 ... 140 °F)
Température de stockage	-40 ... 70 °C (-40 ... 158 °F)
Caractéristiques mécaniques	
Degré de protection	IP67
Raccordement	Câble fixe 2 m
Matériau	
Boîtier	laiton nickelé
Sortie optique	PMMA
Masse	env. 45 g (par appareil)
Longueur du câble	2 m
conformité de normes et de directives	
Conformité aux directives	
Directive CEM 2004/108/CE	EN 60947-5-2:2007
Conformité aux normes	
Normes	UL 508
Agréments et certificats	
Agrément UL	cULus Listed, Class 2 Power Source, Type 1 enclosure
agrément CCC	Les produits dont la tension de service est ≤36 V ne sont pas soumis à cette homologation et ne portent donc pas le marquage CCC.
Agréments	CE, cULus Listed 57M3 (uniquement en liaison avec alimentation en tension UL Class 2; Type 1 enclosure)

Accessories

BF 12	bride de fixation, 12 mm
BF 12-F	Bride de montage en plastique, 12 mm
BF 5-30	Support de montage universel pour capteurs cylindriques avec un diamètre de 5 ... 30 mm
Vous trouverez de plus amples informations sur www.pepperl-fuchs.com	

Courbes/Diagrammes

