



Marque de commande

LC10-1-D 115 VAC

Détecteur à boucle
115 V C.A.

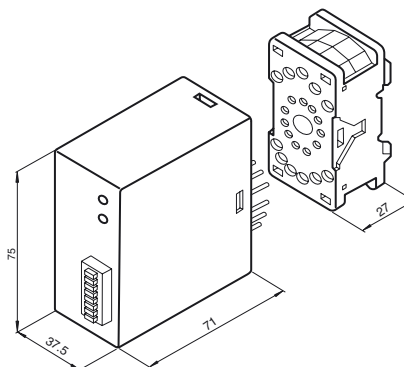
Caractéristiques

- Système de capteurs pour la détection de véhicules
- Interface de contrôle complète pour boucles inductives placées sous une surface
- Détection sûre en cas de longs temps d'arrêt
- Différents modes de fonctionnement réglables
- Fonction booster pour augmenter la sensibilité
- Fonction de test
- Version avec voie à une boucle

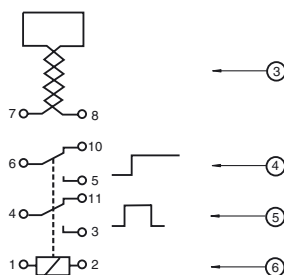
Information produit

Les boucles inductives installées sous la surface et les détecteurs à boucle forment un système de capteurs universel pour la détection de véhicules. Les véhicules qui entrent dans la boucle inductive changent la fréquence de résonance. Le microprocesseur du détecteur à boucle mesure et analyse ce changement de fréquence. L'analyse est adaptée automatiquement et régulièrement à la boucle correspondante afin de compenser toute modification de l'inductance pouvant être causée par la température, l'humidité ou l'ancienneté des composants.

Dimensions

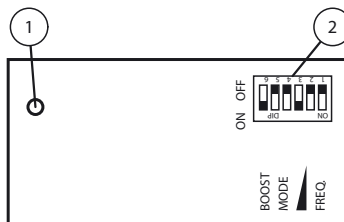


Raccordement électrique



No.	Explication	Bornes de raccordement
3	Raccordement boucle	7/8
4	Sortie signal contact permanent	5/6 = à fermeture 6/10 = à ouverture
5	Sortie signal contact d'impulsion	3/4 = à fermeture 4/11 = à ouverture
6	Tension d'emploi	1/2

Éléments de visualisation/réglage



1	Affichage LED
2	Commutateur DIP

Date de publication: 2019-02-26 11:22 Date d'édition: 2019-02-26 190923_fra.xml

Caractéristiques techniques

Caractéristiques générales

Marquage	CE
Mode de fonctionnement	Signal d'impulsion et permanent

Valeurs caractéristiques pour la sécurité fonctionnelle

MTTF _d	306 a
Durée de mission (T _M)	20 a

Éléments de visualisation/réglage

Éléments de contrôle	commutateur DIL
État de commutation	LED

Caractéristiques électriques

Tension d'emploi	U _B	115 V C.A. (isolée galvaniquement provenant de la boucle)
Ondulation		-15 %/+10 %
Puissance absorbée	P ₀	1,6 VA
Temps de calibrage		2 s
Inductance de la boucle		100 ... 1000 µH
Frequency de la boucle		20 ... 120 kHz

Entrée

Nombre de voies	1
-----------------	---

Sortie

Type de sortie	relais
Tension de commutation	250 V C.A.
Courant de commutation	6 A
Durée de l'impulsion	Durée ou 800 ms impulsion
Temps d'action	100 ms

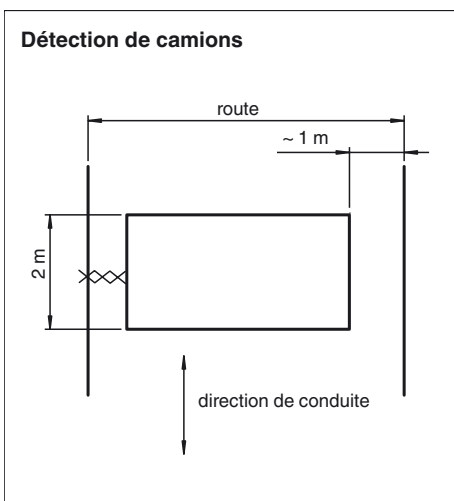
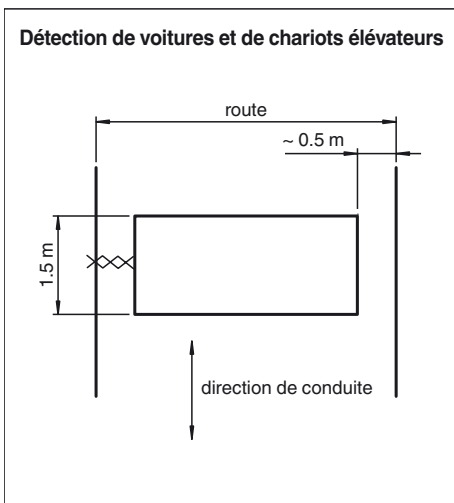
Conditions environnementales

Température ambiante	-20 ... 70 °C (-4 ... 158 °F)
Température de stockage	-40 ... 70 °C (-40 ... 158 °F)

Caractéristiques mécaniques

Degré de protection	IP30
Raccordement	soCLE débouchable ; 11 broches blocs de jonction ≤ 1,5 mm ²

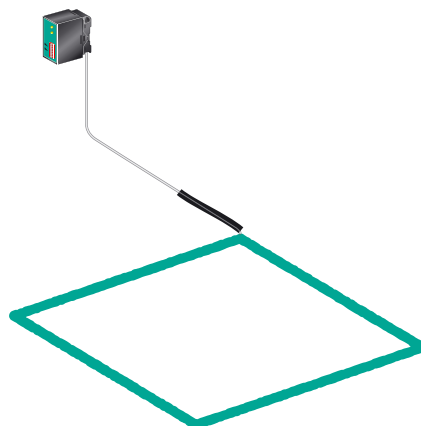
Courbes/Diagrammes

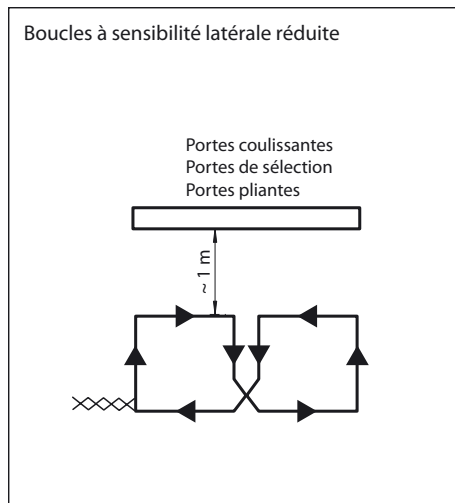
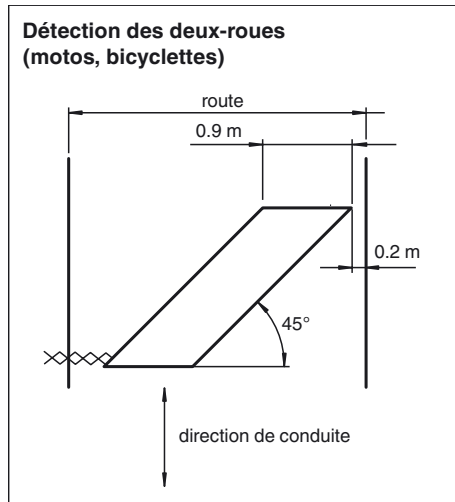


Applications typiques

- Détection sélective de véhicules
- Détecteur d'ouverture à impulsions pour les systèmes de portes et barrières automatiques
- Contrôle de la présence de véhicules
- Systèmes de contrôle et de détection de véhicules pour feux de circulation
- Détection de ticket pour parkings
- Gestion des tâches dans les systèmes de convoyage automatique

Plage de réglage





Réglages :

Sensibilité :

La sensibilité de réponse du détecteur à boucle peut être réglée en trois niveaux par les commutateurs 3 et 4.

Commutateur 3	Commutateur 4	Sensibilité
OFF	ON	faible
ON	OFF	moyenne
ON	ON	élevée

Pour les positions "OFF", "OFF" des commutateurs, le traitement de la boucle est désactivé.

Commutateur de fréquence :

La fréquence de boucle peut être réglée en quatre niveaux par les commutateurs 1 et 2.

Commutateur 1	Commutateur 2	Fréquence
OFF	OFF	Fréquence de base f
ON	OFF	f - 10 %
OFF	ON	f - 15 %
ON	ON	f - 20 %

Date de publication: 2019-02-26 11:22 Date d'édition: 2019-02-26 190923_fra.xml

Après avoir activé les commutateurs de fréquence 1 et 2, la boucle doit être réétalonnée avec les commutateurs 3 et 4 dans les positions "OFF", "OFF".

Commutateurs du mode de fonctionnement :

Les commutateurs 5 et 6 permettent de régler les modes de fonctionnement suivant :

Commutateur 5	Commutateur 6	Signification
OFF	-	Impulsion (0,8 s) si la boucle est occupée
ON	-	Impulsion (0,8 s) si la boucle est abandonnée
-	ON	Augmentation de la sensibilité ("Boost")

L'augmentation de la sensibilité ("Boost") sert à détecter les véhicules à carrosserie haute, comme les camions.

Étalonnage automatique :

Si la tension d'emploi est appliquée à l'appareil, un étalonnage automatique avec la boucle aura lieu. Les relais de sortie sont commutés dans la position "boucle non occupée". L'étalonnage dure 2 s, ensuite l'appareil est prêt à fonctionner.

Un étalonnage automatique a également lieu si les deux commutateurs de la sensibilité 3 et 4 sont positionnés sur "OFF", puis placés sur une autre position.

Indications :

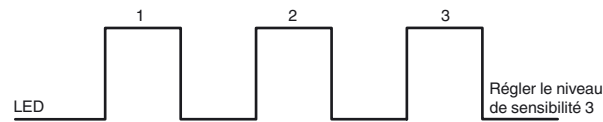
La LED 2 signale l'état d'occupation de la boucle (boucle occupée = LED allumée). Une perturbation de la boucle due à un court-circuit ou une coupure et une inductance de boucle hors de la plage admissible sont signalées par la LED 2 clignotante.

Fonction de test :

Le détecteur à boucle possède une fonction de test intégrée permettant un réglage optimal de la fréquence de boucle et de la sensibilité sans mesure supplémentaire.

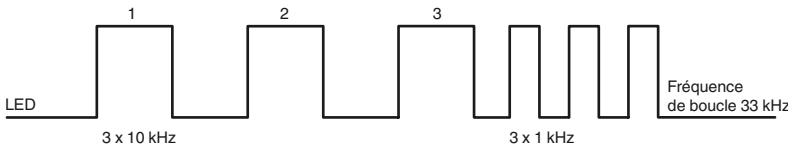
Indication de la sensibilité recommandée :

A cet effet, le véhicule doit être emmené sur la boucle. Le détecteur à boucle mesure et enregistre la modification de fréquence générée. En interchangeant les deux commutateurs 3 et 4, la sensibilité recommandée est indiquée par la LED clignotante.



Mesure de la fréquence de boucle :

Une mesure de la fréquence de boucle peut être effectuée par l'intermédiaire de la LED. A cet effet, les commutateurs 3 et 4 doivent passer de la position "OFF" à "ON". La fréquence de boucle est signalée par la LED par une séquence de signaux :



Perturbation de la boucle :

En cas de coupure ou de court-circuit, la LED de visualisation clignote en permanence et le contact de commutation prend l'état "boucle occupée".

Date de publication: 2019-02-26 11:22 Date d'édition: 2019-02-26 190923_fra.xml