



Marque de commande

NDP-KE2-8E2-FP

Système de transmission, inductif

Caractéristiques

- 8 canaux de transmission
- 9 sorties
- LED pour afficher les états de sortie et la communication
- Possibilité de désactivation
- Boîtier avec bornes amovibles
- Montage sur rail symétrique DIN
- Pour la connexion d'une tête d'émetteur
- Peut uniquement être utilisé avec le transmetteur WIS série NDP20-FP

Caractéristiques techniques

Valeurs caractéristiques

Tension d'emploi U_B	24 V C.C. $\pm 10\%$
nombre de canaux des signaux	8
direction de transmission des signaux	du côté secondaire au côté primaire
Protection contre l'inversion de polarité	protégé
Consommation en courant	max. 1000 mA

Valeurs caractéristiques pour la sécurité fonctionnelle

$MTTF_d$	245 a
Durée de mission (T_M)	20 a
Couverture du diagnostic (DC)	0 %

Éléments de visualisation/réglage

Etat de commutation	8 x LED jaune
Affichage de transmission Tx	LED verte

Entrée

nombre	1
Type d'entrée	Entrée d'activation niveau de signal: $\geq 15\text{ V} = \text{activé}$, $\leq 3\text{ V}$ inactivé
Courant d'entrée	$\leq 1\text{ mA}$
Résistance interne	$\geq 15\text{ k}\Omega$

Sortie

Type de sortie	1 sortie d'état (high quand la transmission est parfaite) et 8 sorties de commutation PNP, à fermeture (commutation plus), résistant aux surcharges et aux courts-circuits
Chute de tension U_d	$\leq 2,5\text{ V}$
Courant de charge	max. 50 mA
Temps d'action	$\leq 200\text{ ms}$ (Mode statique , Les têtes de transmission se font face)

Conditions environnementales

Température ambiante	0 ... 50 °C (32 ... 122 °F)
Température de stockage	-25 ... 85 °C (-13 ... 185 °F)

Caractéristiques mécaniques

Degré de protection	IP20
Matériau	
Boîtier	PA 66-FR
Montage	montage sur rail symétrique
Masse	106 g

Informations générales

Remarque	La longueur de câble maximale entre le module WIS et le transmetteur WIS ne doit pas excéder 5 m.
----------	---

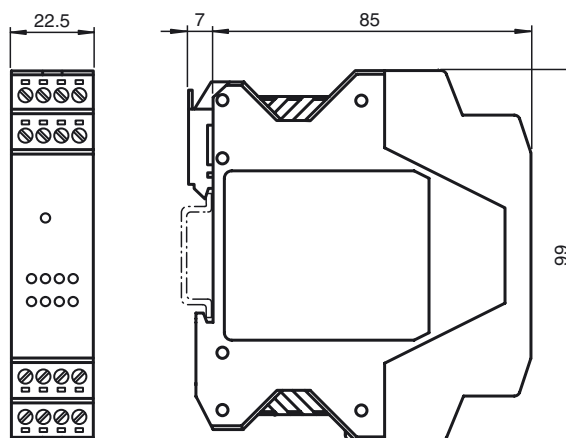
conformité de normes et de directives

Conformité aux directives	
Directive CEM 89/336/CEE	EN 61000-6-2:2001, EN 61000-6-4:2001, EN 50295:1999
Conformité aux normes	
Normes	EN 60947-5-2:2007 IEC 60947-5-2:2007

Agréments et certificats

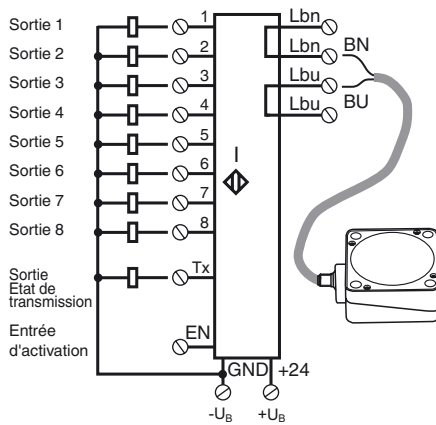
agrément CCC	Les produits dont la tension de service est $\leq 36\text{ V}$ ne sont pas soumis à cette homologation et ne portent donc pas le marquage CCC.
--------------	--

Dimensions



Connection

Raccordement:



Description du fonctionnement

Un système de transfert inductif WIS (wireless inductive system) se compose toujours de 4 composants :

- Module WIS primaire
- Transmetteur WIS primaire
- Transmetteur WIS secondaire
- Module WIS secondaire.

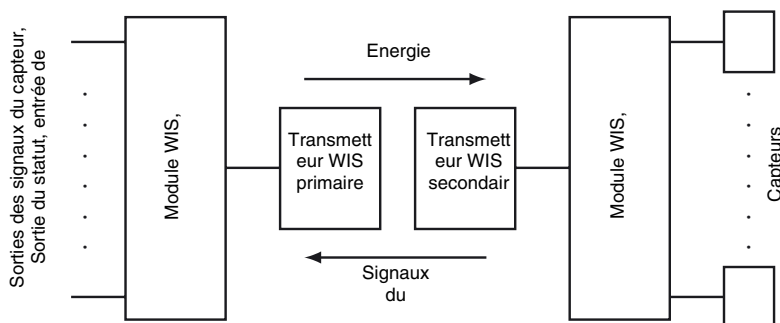
Le module WIS primaire est monté dans la partie fixe de l'installation et est relié à une commande en aval (p. ex. API). Le transmetteur WIS primaire est relié au module WIS primaire. Le transmetteur WIS secondaire, et donc le module WIS secondaire associé, sont installés sur la partie mobile de l'installation. Le module WIS secondaire offre des possibilités de raccordement pour plusieurs capteurs. Si les deux transmetteurs sont placés en face l'un de l'autre dans les limites de la portée du système, la puissance électrique est transmise du côté primaire vers le côté secondaire. Les capteurs reliés au module WIS secondaire sont alors alimentés en énergie électrique et se mettent en service. Les signaux de sortie des capteurs sont transmis du secondaire vers le primaire, et sont disponibles séparément sur le bornier de sortie du module WIS primaire, ils peuvent être ainsi traités par le système de commande. L'état de sortie de chaque capteur est visualisé par une LED.

Un signal de sortie séparé Tx au niveau du module WIS primaire indique l'état de la communication. Un signal High indique une communication entre les transmetteurs WIS. Tx s'affiche également grâce à une LED.

L'entrée EN permet d'activer ou de désactiver la communication et le transfert de puissance dans le système au niveau du module WIS primaire.

Signal d'entrée au niveau de EN	Fonctionnement
+ UB (24 V CC)	Transmission activée
GND ou ouvert	Transmission désactivée

Schéma de fonctionnement



La somme des courants de repos de tous les capteurs reliés au module WIS secondaire ne doit pas excéder le courant transmissible maximal. Celui-ci correspond à la puissance transmissible par les transmetteurs / 12 V.

Date de publication: 2019-01-03 10:53 Date d'édition: 2019-01-14 22:14:18_fra.xml