



Marque de commande

CBN10-F46-E3

Caractéristiques

- 10 mm, non noyable
- 3 fils courant continu
- Boîtier plat
- Fentes de montage pour colliers de serrage

Caractéristiques techniques

Caractéristiques générales

Fonction de l'élément de commutation	PNP	à ouverture
Portée nominale	s_n	10 mm
Montage		non noyable
Polarité de sortie		DC
Portée de travail	s_a	0 ... 7 mm

Valeurs caractéristiques

Conditions de montage		
B		5 mm
C		20 mm
F		20 mm / 50 mm
Tension d'emploi	U_B	10 ... 30 V DC
Fréquence de commutation	f	0 ... 5 Hz
Course différentielle	H	1 ... 10 typ. 5 %
Protection contre l'inversion de polarité		protégé
Protection contre les courts-circuits		pulsé
Chute de tension	U_d	≤ 2 V
chute de tension à I_L		
Chute de tension $I_L = 10$ mA, élément de commutation activé U_d		0,8 ... 2,2 V typ. 1,4 V
Courant d'emploi	I_L	0 ... 100 mA
Courant d'emploi min.	I_m	0 mA
Courant résiduel	I_r	0 ... 0,5 mA typ. 0,01 mA
Courant résiduel $T_U = 40$ °C élément de commutation désactivé		≤ 100 μ A
Consommation à vide	I_0	≤ 15 mA
Retard à la disponibilité	t_v	≤ 120 ms
Visualisation de l'état de commutation		LED jaune

Valeurs caractéristiques pour la sécurité fonctionnelle

MTTF _d	1190 a
Durée de mission (T _M)	20 a
Couverture du diagnostic (DC)	0 %

Conditions environnementales

Température ambiante	-25 ... 70 °C (-13 ... 158 °F)
Température de stockage	-40 ... 85 °C (-40 ... 185 °F)

Caractéristiques mécaniques

Type de raccordement	câble PVC , 2 m
Section des fils	0,14 mm ²
Matériau du boîtier	PBT
Face sensible	PBT
Degré de protection	IP67

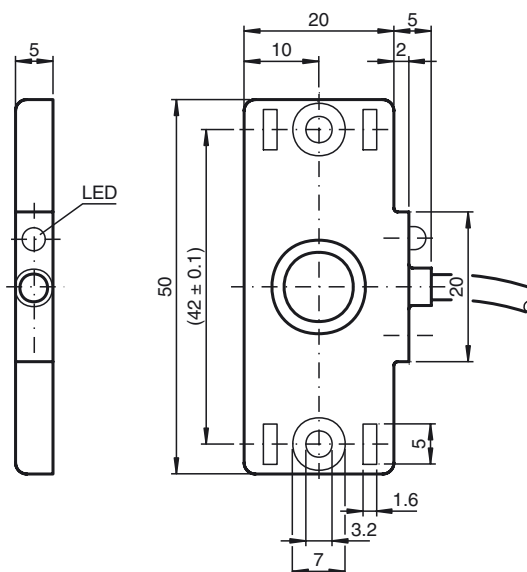
conformité de normes et de directives

Conformité aux normes	
Normes	EN 60947-5-2:2007 IEC 60947-5-2:2007

Agréments et certificats

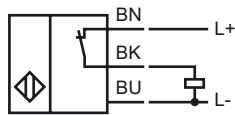
Agrément UL	cULus Listed, General Purpose
Homologation CSA	cCSAus Listed, General Purpose
agrément CCC	Les produits dont la tension de service est ≤ 36 V ne sont pas soumis à cette homologation et ne portent donc pas le marquage CCC.

Dimensions

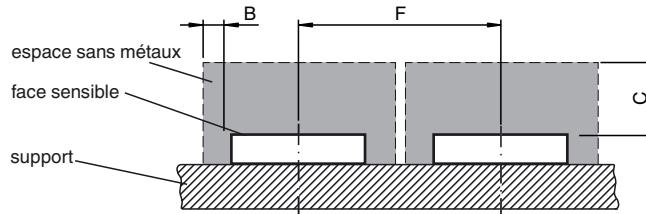


Date de publication: 2015-12-15 13:58 Date d'édition: 2015-12-15 051980_fra.xml

Raccordement



Conditions de montage



Date de publication: 2015-12-15 13:58 Date d'édition: 2015-12-15 051980_fra.xml