



Marque de commande

CBN15-F64-A2

Caractéristiques

- 15 mm non noyable
- Boîtier plat
- Distance de commutation ajustable entre 2 mm et 15 mm

Accessoires

MH-F64
platine de montage

Caractéristiques techniques

Caractéristiques générales

Fonction de l'élément de commutation	PNP	antivalente
Portée nominale	s_n	15 mm
Montage		non noyable
Polarité de sortie		DC
Portée de travail	s_a	0 ... 10,8 mm
Portée réelle	s_r	13,5 ... 16,5 mm

Valeurs caractéristiques

Conditions de montage		
B		15 mm
C		30 mm
F		45 mm / 60 mm
Tension d'emploi	U_B	10 ... 30 V DC
Fréquence de commutation	f	0 ... 100 Hz
Course différentielle	H	1 ... 10 typ. 5 %
Protection contre l'inversion de polarité		protégé
Protection contre les courts-circuits		pulsé
		$I_{max} \leq 500$ mA
Chute de tension	U_d	≤ 2 V
Reproductibilité	R	$\leq 1,5$ mm
Courant d'emploi	I_L	0 ... 100 mA
Courant résiduel	I_r	0 ... 50 μ A typ. 5 μ A
Consommation à vide	I_0	≤ 15 mA
Visualisation de l'état de commutation		LED jaune

Valeurs caractéristiques pour la sécurité fonctionnelle

MTTF _d	941 a
Durée de mission (T _M)	20 a
Couverture du diagnostic (DC)	0 %

Éléments de visualisation/réglage

Potentiomètre	Réglage de la sensibilité
---------------	---------------------------

Conditions environnementales

Température ambiante	-25 ... 70 °C (-13 ... 158 °F)
Température de stockage	-40 ... 85 °C (-40 ... 185 °F)

Caractéristiques mécaniques

Type de raccordement	câble PUR, L = 2 m
Section des fils	0,34 mm ²
Matériau du boîtier	PBT
Face sensible	PBT
Degré de protection	IP67
Couple de serrage des vis de boîtier	≤ 1 Nm

Informations générales

Remarque	Profondeur maximale des pas de vis du boîtier : 10 mm
----------	---

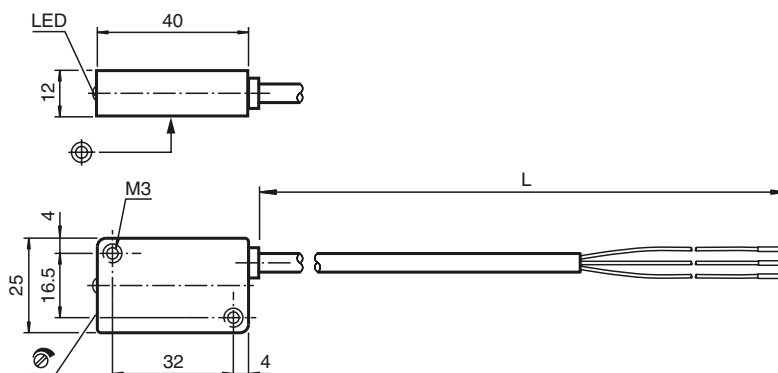
conformité de normes et de directives

Conformité aux normes	
Normes	EN 60947-5-2:2007 IEC 60947-5-2:2007

Agréments et certificats

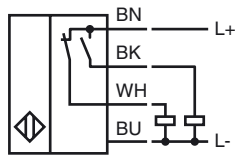
Agrément UL	cULus Listed, General Purpose
agrément CCC	Les produits dont la tension de service est ≤ 36 V ne sont pas soumis à cette homologation et ne portent donc pas le marquage CCC.

Dimensions

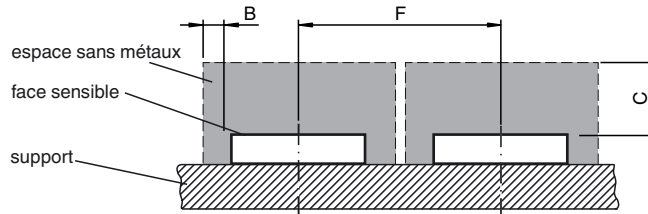


Date de publication: 2015-12-02 15:49 Date d'édition: 2016-01-15 263265_fra.xml

Raccordement



Conditions de montage



Date de publication: 2015-12-02 15:49 Date d'édition: 2016-01-15 263265_fra.xml