



Marque de commande

CBN5-F46-E3

Caractéristiques

- 5 mm, non noyable
- 3 fils courant continu
- Boîtier plat
- 5 mm, non noyable
- Fentes de montage pour colliers de serrage
- Trou de fixation pour visser

Caractéristiques techniques

Caractéristiques générales

Fonction de commutation	Normalement fermé (NC)
Type de sortie	PNP
Portée nominale	s_n 5 mm
Montage	non noyable
Polarité de sortie	DC
Portée de travail	s_a 0 ... 3,5 mm
Type de sortie	3 fils

Valeurs caractéristiques

Conditions de montage	
B	0 mm
C	10 mm
F	20 mm / 50 mm
Tension d'emploi	U_B 10 ... 30 V DC
Fréquence de commutation	f 0 ... 10 Hz
Course différentielle	H 1 ... 10 typ. 5 %
Protection contre l'inversion de polarité	protégé
Protection contre les courts-circuits	pulsé
Chute de tension	U_d ≤ 2 V
Courant d'emploi	I_L 0 ... 100 mA
Courant d'emploi min.	I_m 0 mA
Courant résiduel	I_r 0 ... 0,5 mA typ. 0,01 mA
Courant résiduel $T_U = 40$ °C élément de commutation désactivé	
Consommation à vide	I_0 ≤ 15 mA
Retard à la disponibilité	t_v ≤ 120 ms
Visualisation de l'état de commutation	LED jaune

Valeurs caractéristiques pour la sécurité fonctionnelle

MTTF _d	672 a
Durée de mission (T_M)	20 a
Couverture du diagnostic (DC)	0 %

Conditions environnementantes

Température ambiante	-25 ... 70 °C (-13 ... 158 °F)
Température de stockage	-40 ... 85 °C (-40 ... 185 °F)

Caractéristiques mécaniques

Type de raccordement	câble PVC , 2 m
Section des fils	0,14 mm ²
Matériau du boîtier	PBT
Face sensible	PBT
Degré de protection	IP67

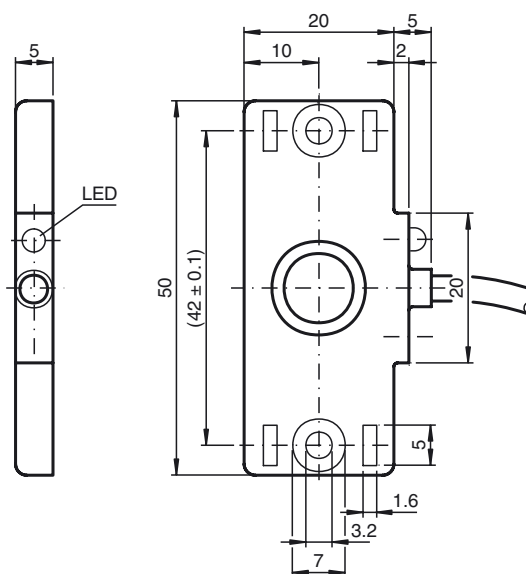
conformité de normes et de directives

Conformité aux normes	
Normes	EN 60947-5-2:2007 EN 60947-5-2/A1:2012 IEC 60947-5-2:2007 IEC 60947-5-2 AMD 1:2012

Agréments et certificats

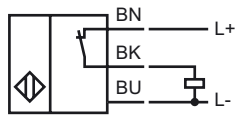
Agrément UL	cULus Listed, General Purpose
Homologation CSA	cCSAus Listed, General Purpose
agrément CCC	Les produits dont la tension de service est ≤ 36 V ne sont pas soumis à cette homologation et ne portent donc pas le marquage CCC.

Dimensions

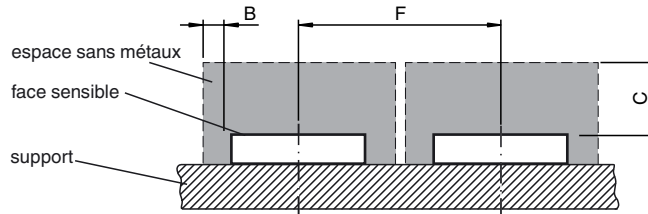


Date de publication: 2017-05-12 08:11 Date d'édition: 2017-05-12 051976_fra.xml

Raccordement



Conditions de montage



Date de publication: 2017-05-12 08:11 Date d'édition: 2017-05-12 051976_fra.xml