



Marque de commande

CCN15-30GS60-A0

Caractéristiques

- 15 mm non noyable
- Distance de commutation réglable par potentiomètre
- Résistance augmentée CEM
- Série en acier inox
- Sorties antivalentes
- Gamme de tension d'emploi 10 ... 60 V C.C.

Accessoires

BF 30
bride de fixation, 30 mm

Caractéristiques techniques

Caractéristiques générales

Fonction de commutation		antivalente
Type de sortie		NPN
Portée nominale	s_n	15 mm
Montage		non noyable
Polarité de sortie		CC
Portée de travail	s_a	0 ... 12,1 mm
Type de sortie		4 fils

Valeurs caractéristiques

Conditions de montage		
A		18 mm
B		10 mm
C		30 mm
F		60 mm
Tension d'emploi	U_B	10 ... 60 V CC
Fréquence de commutation	f	0 ... 10 Hz
Protection contre l'inversion de polarité		protégé
Protection contre les courts-circuits		pulsé
Chute de tension	U_d	$\leq 2,8$ V
Courant d'emploi	I_L	0 ... 200 mA
Courant résiduel	I_r	0 ... 0,5 mA typ. 0,1 μ A pour 25 °C
Courant résiduel $T_{U=40}$ °C élément de commutation désactivé ≤ 100 μ A		
Consommation à vide	I_0	≤ 20 mA
Retard à la disponibilité	t_v	≤ 50 ms
Visualisation de l'état de commutation		LED jaune

Éléments de visualisation/réglage

Potentiomètre	Réglage de la sensibilité
---------------	---------------------------

Conditions environnantes

Température ambiante	-25 ... 70 °C (-13 ... 158 °F)
Température de stockage	-40 ... 85 °C (-40 ... 185 °F)

Caractéristiques mécaniques

Type de raccordement	câble PVC , 2 m
Section des fils	0,75 mm ²
Matériau du boîtier	Acier inox 1.4305 / AISI 303
Face sensible	PBT
Degré de protection	IP67

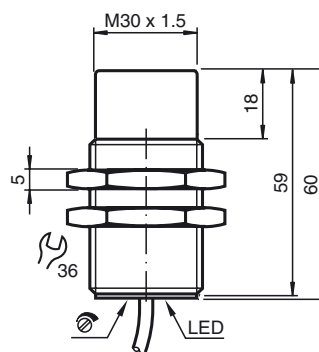
conformité de normes et de directives

Conformité aux normes	
Normes	EN 60947-5-2:2007 EN 60947-5-2/A1:2012 IEC 60947-5-2:2007 IEC 60947-5-2 AMD 1:2012

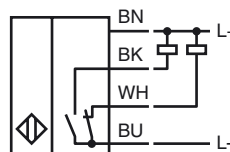
Agréments et certificats

Agrément UL	cULus Listed, General Purpose
agrément CCC	Certified by China Compulsory Certification (CCC)

Dimensions



Raccordement



Date de publication: 2018-10-09 11:03 Date d'édition: 2018-10-09 189955_fra.xml

Conditions de montage

