



**Marque de commande**

**CCN15-30GS60-E2**

**Caractéristiques**

- 15 mm non noyable
- Distance de commutation réglable par potentiomètre
- Résistance augmentée CEM
- Série en acier inox
- Gamme de tension d'emploi 10 ... 60 V C.C.

**Accessoires**

**BF 30**  
bride de fixation, 30 mm

**Caractéristiques techniques**

**Caractéristiques générales**

Fonction de commutation		Normalement ouvert (NO)
Type de sortie		PNP
Portée nominale	$s_n$	15 mm
Montage		non noyable
Polarité de sortie		CC
Portée de travail	$s_a$	0 ... 12,1 mm
Type de sortie		3 fils

**Valeurs caractéristiques**

<b>Conditions de montage</b>		
A		18 mm
B		10 mm
C		30 mm
F		60 mm
Tension d'emploi	$U_B$	10 ... 60 V CC
Fréquence de commutation	f	0 ... 10 Hz
Protection contre l'inversion de polarité		protégé
Protection contre les courts-circuits		pulsé
Chute de tension	$U_d$	$\leq 2,8$ V
Courant d'emploi	$I_L$	0 ... 200 mA
Courant résiduel	$I_r$	0 ... 0,5 mA typ. 0,1 $\mu$ A pour 25 °C
Courant résiduel $T_{J=40}$ °C élément de commutation désactivé $\leq 100 \mu$ A		
Consommation à vide	$I_0$	$\leq 20$ mA
Retard à la disponibilité	$t_v$	$\leq 50$ ms
Visualisation de l'état de commutation		LED jaune

**Valeurs caractéristiques pour la sécurité fonctionnelle**

MTTF <sub>d</sub>	750 a
Durée de mission (T <sub>M</sub> )	20 a
Couverture du diagnostic (DC)	0 %

**Éléments de visualisation/réglage**

Potentiomètre	Réglage de la sensibilité
---------------	---------------------------

**Conditions environnementales**

Température ambiante	-25 ... 70 °C (-13 ... 158 °F)
Température de stockage	-40 ... 85 °C (-40 ... 185 °F)

**Caractéristiques mécaniques**

Type de raccordement	câble PVC , 2 m
Section des fils	0,75 mm <sup>2</sup>
Matériau du boîtier	Acier inox 1.4305 / AISI 303
Face sensible	PBT
Degré de protection	IP67

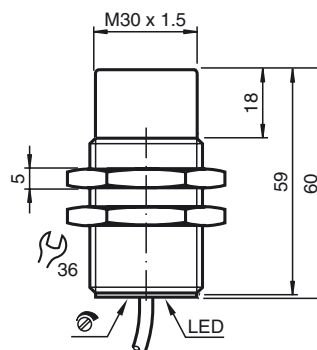
**conformité de normes et de directives**

<b>Conformité aux normes</b>	
Normes	EN 60947-5-2:2007 EN 60947-5-2/A1:2012 IEC 60947-5-2:2007 IEC 60947-5-2 AMD 1:2012

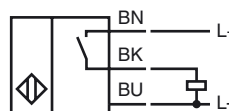
**Agréments et certificats**

Agrément UL	cULus Listed, General Purpose
agrément CCC	Certified by China Compulsory Certification (CCC)

**Dimensions**



**Raccordement**



Date de publication: 2018-10-09 11:03 Date d'édition: 2018-10-09 189960\_fra.xml

Conditions de montage

