



Marque de commande

CJ40-FP-A2-P4-V1

Caractéristiques

- 40 mm, non noyable
- Potentiomètre réglable

Accessoires

V1-G-YE2M-PVC

Connecteur femelle, M12, 4 pôles, câble PVC

V1-W-YE2M-PUR

Connecteur femelle

Caractéristiques techniques

Caractéristiques générales

Fonction de l'élément de commutation	PNP	antivalente
Portée nominale	s_n	40 mm
Montage		non noyable
Polarité de sortie		DC
Portée de travail	s_a	0 ... 32,4 mm

Valeurs caractéristiques

Tension d'emploi	U_B	10 ... 60 V CC
Fréquence de commutation	f	0 ... 10 Hz
Course différentielle	H	3 ... 20 % 10 % typique :
Protection contre l'inversion de polarité		protégé
Protection contre les courts-circuits		pulsé
Chute de tension	U_d	≤ 3 V
Courant d'emploi	I_L	0 ... 200 mA
Consommation à vide	I_0	≤ 20 mA

Éléments de visualisation/réglage

LED jaune	indication état de commutation
Potentiomètre	Réglage de la sensibilité

Conditions environnementales

Température ambiante	-25 ... 70 °C (-13 ... 158 °F)
----------------------	--------------------------------

Caractéristiques mécaniques

Type de raccordement	Connecteur M12 x 1, 4 broches
Matériau du boîtier	POM / métal
Face sensible	POM
partie inférieure du boîtier	métal
Degré de protection	IP65

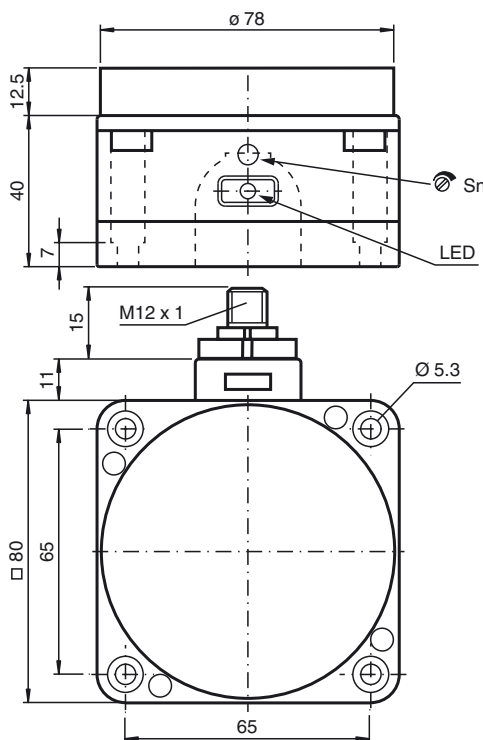
conformité de normes et de directives

Conformité aux normes	
Normes	EN 60947-5-2:2007 IEC 60947-5-2:2007

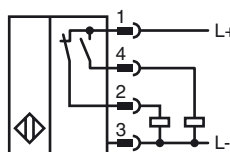
Agréments et certificats

Agrément UL	cULus Listed, General Purpose
Homologation CSA	cCSAus Listed, General Purpose

Dimensions



Raccordement



Date de publication: 2015-02-24 10:32 Date d'édition: 2015-02-24 906297_fra.xml

Pinout



Couleur des fils selon EN 60947-5-2

1	BN
2	WH
3	BU
4	BK

Conditions de montage

