



Marque de commande

MLV41-LL-RT-IO/95/136

Cellule pour fibres optiques
avec connecteur M8 x 1, 4 broches

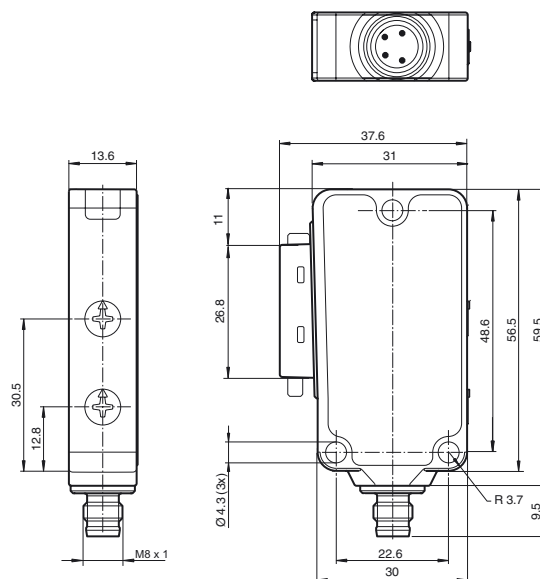
Caractéristiques

- Cellule robuste pour fibre optique, pour un fonctionnement fiable quelles que soient les conditions
- Sensibilité à réglable continu
- Installation de fibre optique facile avec verrou de serrage rapide
- Boîtier en aluminium avec revêtement Dela Seal de haute qualité
- Interface IO Link pour les données de service et de processus

Information produit

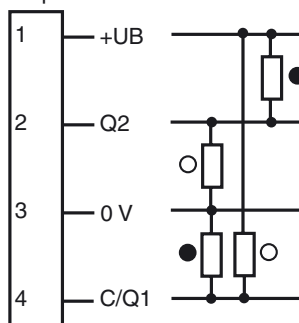
La forme unique et favorite sur le marché de la gamme MLV41 permet également un montage fonctionnel, même dans les espaces restreints, et offre toutes les fonctions que l'on trouve uniquement avec les détecteurs optoélectroniques plus grands. La gamme MLV41 est dotée d'une série de fonctions. Parmi elles, les indicateurs LED lumineux sur les faces avant et arrière, la résistance à la lumière parasite HF, la protection contre les interférences et les étages finaux universels, permettant de réaliser toute logique de commutation et polarité éventuelle. La protection supérieure contre la lumière parasite permet également un fonctionnement sécurisé avec des ballasts électroniques pour des lampes à économie d'énergie modernes. Il en va de même pour les dispositions multiples, c'est-à-dire que l'utilisation de plusieurs barrières immatérielles à proximité directe n'entraîne aucun problème.

Dimensions



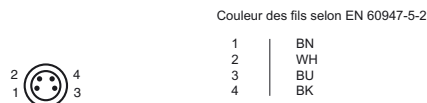
Raccordement électrique

Option :

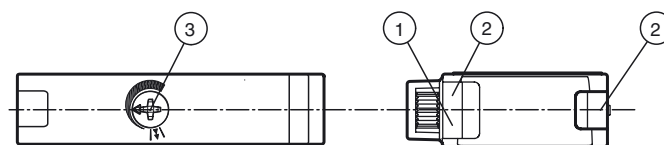


- = commutation "claire"
- = commutation "foncé"

Brochage



Éléments de visualisation/réglage



1	Indicateur de fonctionnement verte	3	Réglage du domaine de détection
2	Visual. état de commutation jaune		

Caractéristiques techniques**Caractéristiques générales**

Domaine de détection	sur fond noir (6 %) : jusqu'à 36 mm sur carte blanche Kodak, facteur de réflexion de 90 % jusqu'à 120 mm avec fibres optiques LLR 04-1,6-0,5-WC3
Domaine de réglage	0 ... 120 mm sur carte blanche Kodak, facteur de réflexion de 90 %
Cible de référence	100 mm x 100 mm sur carte blanche Kodak, facteur de réflexion de 90 %
Émetteur de lumière	LED
Type de lumière	rouge, lumière modulée, 660 nm

Valeurs caractéristiques pour la sécurité fonctionnelle

MTTF _d	770 a
Durée de mission (T _M)	20 a
Couverture du diagnostic (DC)	0 %

Éléments de visualisation/réglage

Indication fonctionnement	LED verte, allumée en permanence Power on, indication de sous-tension : LED verte clignotante (env. 0,8 Hz), court-circuit : LED verte clignotante (env. 4 Hz), Communication lien IO : LED verte débranchée brièvement (f = 1 Hz)
Visual. état de commutation	LED jaune : allumée si le récepteur est éclairé ; clignote si la réserve de fonction est insuffisante
Éléments de contrôle	Réglage de la sensibilité

Caractéristiques électriques

Tension d'emploi	U _B	10 ... 30 V DC
Ondulation		max. 10 %
Consommation à vide	I ₀	max. 40 mA

Interface

Type d'interface	IO-Link
Protocole	IO-Link V1.0
Mode	COM 2 (38,4 kBaud)

Sortie

Mode de commutation	commutation "clair/foncé"	
Sortie signal	2 sorties push-pull, antivalentes, protégées contre les courts-circuits et l'inversion de polarité	
Tension de commutation	max. 30 V DC	
Courant de commutation	max. 100 mA	
Chute de tension	U _d	≤ 2,5 V DC
Fréquence de commutation	f	1000 Hz
Temps d'action		0,5 ms

Conditions environnementales

Température ambiante	-20 ... 60 °C (-4 ... 140 °F)
Température de stockage	-40 ... 75 °C (-40 ... 167 °F)

Caractéristiques mécaniques

Largeur du boîtier	31 mm
Hauteur du boîtier	56,5 mm
Profondeur du boîtier	13,6 mm
adaptateur fibre optique (LWL)	04
Degré de protection	IP67
Raccordement	connecteur M8 x 1, 4 broches
Matériau	
Boîtier	Aluminium, revêtement Delta-Seal
Sortie optique	Raccordement de fibre optique
Connecteur	métal
Masse	50 g

conformité de normes et de directives

Conformité aux directives	
Directive CEM 2004/108/CE	EN 60947-5-2:2007
Conformité aux normes	
Norme produit	EN 60947-5-2:2007 IEC 60947-5-2:2007

Agréments et certificats

Agrément UL	cULus Listed 57M3 (uniquement en liaison avec alimentation en tension UL Class 2; Type 1 enclosure)
agrément CCC	Les produits dont la tension de service est ≤ 36 V ne sont pas soumis à cette homologation et ne portent donc pas le marquage CCC.

Lien ES**Accessories****IODD Interpreter DTM**

Logiciel pour l'intégration des IODD dans une application cadre FDT (comme p. ex. PACTware)

IO-Link-Master02-USB

IO-Link maître, alimentation via port USB ou alimentation indépendante, voyants LED, fiche M12 pour connexion des cellules

OMH-41

Angle de fixation

V31-WM-2M-PUR

Prise câble, M8, 4 pôles, câble PUR

V31-GM-2M-PUR

Prise câble, M8, 4 pôles, câble PUR

LCR 04-1,6-0,5-Z1

Réflex à cordon à fibre optique avec gaine PVC

LLR 04-1,6-0,5-G(M6x30)

Réflex à cordon à fibre optique avec gaine métal/silicone

LCR 04-1,6-0,5-WC 3

Réflex à cordon à fibre optique avec gaine PVC

LLR 04-1,6-0,5-W C3

Réflex à cordon à fibre optique avec gaine métal/silicone

LCE 04-1,6-1,0-Z1

Une voie de conduite à fibre optique avec gaine PVC

LCE 04-1,6-1,0 G

Une voie de conduite à fibre optique avec gaine PVC

LLE 04-1,6-1,0-G

Une voie de conduite à fibre optique avec gaine métal/silicone

LCE 04-1,6-1,0-W C3

Une voie de conduite à fibre optique avec gaine PVC

LLE 04-1,6-1,0-W C3

Une voie de conduite à fibre optique avec gaine métal/silicone

MLV41-LL IODD

IODD pour la communication avec les capteurs MLV41-LL-IO-Link

Vous trouverez de plus amples informations sur www.pepperl-fuchs.com

Le mode d'exploitation Lien ES est signalé par une brève interruption ($f = 1 \text{ Hz}$) de la DEL verte. Parallèlement, la communication Lien ES met à disposition les données du processus (données mesurées par le détecteur) et l'accès aux données nécessaires à l'utilisation.

Les données nécessaires à l'utilisation de l'appareil contiennent les informations suivantes :

Identification :

- Informations du fabricant
- Indicatif du produit
- Indicatif spécifique à l'utilisateur

Paramètres de l'appareil :

- Paramètres d'apprentissage
- Paramètres d'exploitation
- Paramètres de configuration
- Commandes de l'appareil

Messages de diagnostic et avertissements

Informations sur les réglages

Réglage du champ de détection :

Il est possible de régler le champ de détection à l'aide du commutateur rotatif ou d'IO-Link.

Réglage à l'aide du commutateur rotatif :

Pour modifier le champ de détection du détecteur, tournez :

- le commutateur rotatif vers la gauche pour réduire la valeur.
- le commutateur rotatif vers la droite pour augmenter la valeur.

Avec IO-Link, le champ de détection réglé avec la configuration actuelle du commutateur rotatif est toujours appliqué.

Si le commutateur rotatif est tourné trop loin vers la gauche ou la droite, effectuez les opérations suivantes :

Tournez le potentiomètre complètement vers la gauche jusqu'en butée. La LED clignotera brièvement en vert.

L'application de la configuration actuelle du commutateur rotatif au réglage du champ de détection via IO-Link est annulée.

Réglez à nouveau le champ de détection adéquat.

Exemple d'application - réduisez manuellement le champ de détection :



Le potentiomètre est placé sur une position, comme indiqué ici. Le champ de détection réglable est configuré sur la position maximum via IO-Link. Le commutateur rotatif est placé trop loin vers la gauche pour pouvoir régler un champ de détection beaucoup plus faible.



Tournez le potentiomètre vers la gauche jusqu'en butée pour annuler la valeur réglée avec ce commutateur rotatif. La LED clignotera brièvement en vert.



Réglez à nouveau le champ de détection adéquat.