



### Marque de commande

GLK18-8-450/59/115/161

Cellule en mode détection directe  
câble 2 m

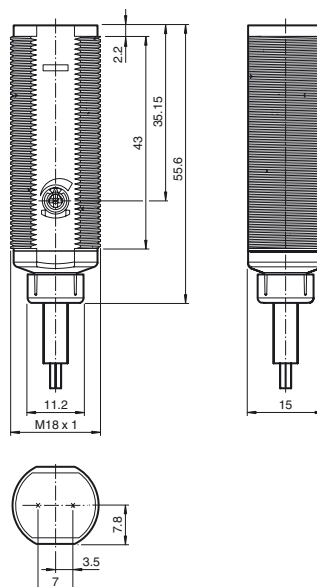
### Caractéristiques

- Efficient Line dans un petit boîtier M18 en plastique pour applications standard
- Plage de détection très large
- 4 LED d'affichage pour une visibilité de 360°
- Design optimisé de potentiomètre pour une bonne visibilité des éléments de commande dans l'application
- Utilisation universelle avec différents blocs d'alimentation

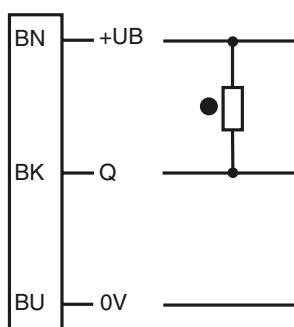
### Information produit

Les détecteurs de la série GLV/GLK18 contribuent à améliorer l'efficacité des machines et systèmes. La conception du boîtier en plastique M18, la technologie de connexion et les propriétés de détection sont hautement standardisées. En nous concentrant sur les exigences clés de détection, nous avons mis au point une série de produits fiables et robustes pour les systèmes CC et CA/CC sans excès d'ingénierie. Le kit de montage fourni et le design optimisé du potentiomètre assurent un assemblage rapide et une configuration d'une grande facilité.

### Dimensions

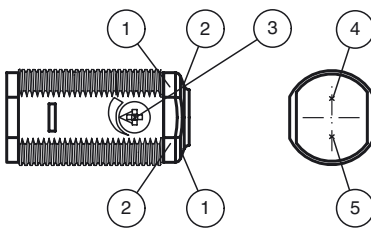


### Raccordement électrique



- = commutation "claire"
- = commutation "foncé"

### Eléments de visualisation/réglage



|   |                           |       |
|---|---------------------------|-------|
| 1 | Indication fonctionnement | verte |
| 2 | Signal de détection       | jaune |
| 3 | Réglage de la sensibilité |       |
| 4 | Émetteur                  |       |
| 5 | Récepteur                 |       |

**Caractéristiques techniques****Caractéristiques générales**

|                                |                                     |
|--------------------------------|-------------------------------------|
| Domaine de détection           | 50 ... 450 mm réglable              |
| Domaine de détection max.      | 0 ... 450 mm                        |
| Cible de référence             | 100 mm x 100 mm blanc Kodak         |
| Émetteur de lumière            | LED                                 |
| Type de lumière                | rouge, lumière modulée, 640 nm      |
| Diamètre de la tache lumineuse | env. 15 mm pour 400 mm              |
| Angle total du faisceau        | env. 2 °                            |
| Sortie optique                 | frontale                            |
| Limite de la lumière ambiante  | 30000 Lux ; selon EN 60947-5-2:2007 |
| Course différentielle          | H < 15 %                            |
| Accessoires fournis            | Supports de montage                 |

**Éléments de visualisation/réglage**

|                             |  |
|-----------------------------|--|
| Indication fonctionnement   | LED verte, allumée en permanence Power on  |
| Visual. état de commutation | LED jaune : allumée si l'objet a été détecté ; clignote si la réserve de fonction est insuffisante |
| Éléments de contrôle        | Réglage de la sensibilité  |

**Caractéristiques électriques**

|                     |       |                        |
|---------------------|-------|------------------------|
| Tension d'emploi    | $U_B$ | 20 ... 250 V C.A./C.C. |
| Consommation à vide | $I_0$ | < 2,5 mA               |

**Sortie**

|                          |   |                        |
|--------------------------|---|------------------------|
| Mode de commutation      | commutation "forcé"                           |                        |
| Sortie signal            | Canal N MOSFET, résistant aux courts-circuits |                        |
| Tension de commutation   | max. 250 V C.A./C.C.                          |                        |
| Courant de commutation   | max. 200 mA                                   |                        |
| Chute de tension         | $U_d$   | $\leq 3,5$ V C.A./C.C. |
| Fréquence de commutation | f   | 50 Hz                  |
| Temps d'action           |   | $\leq 10$ ms           |

**Conditions environnementales**

|                         |                                |
|-------------------------|--------------------------------|
| Température ambiante    | -20 ... 60 °C (-4 ... 140 °F)  |
| Température de stockage | -40 ... 70 °C (-40 ... 158 °F) |

**Caractéristiques mécaniques**

|                     |   |
|---------------------|---|
| Degré de protection | IP67                                    |
| Raccordement        | câble PVC 2 m, 3 x 0,34 mm <sup>2</sup> |
| Matériau            |   |
| Boîtier             | PC-PBT                                  |
| Sortie optique      | PMMA                                    |
| Masse               | env. 100 g                              |

**conformité de normes et de directives**

|                       |  |
|-----------------------|--|
| Conformité aux normes |  |
| Norme produit         | EN 60947-5-2:2007 ; IEC 60947-5-2:2007 |
| Normes                | UL 508                                 |

**Agréments et certificats**

|                      |  |
|----------------------|--|
| Conformité EAC       | TR CU 020/2011<br>TR CU 004/2011   |
| Classe de protection | II, tension assignée d'isolement $\leq 250$ V C.A. pour le degré de pollution 1-2 selon CEI 60664-1  |
| Agrément UL          | cULus Listed, Type 1 enclosure<br>Pour la protection contre les surintensités, installez un fusible avec un courant nominal max. 3 A 250 V C.A./C.C. |
| agrément CCC         | Certified by China Compulsory Certification (CCC)  |
| Agréments            | CE   |

**Accessories****CPZ18B03**

Aide de montage avec dispositif de culbutage

**BF 18**

bride de fixation, 18 mm

**BF 18-F**

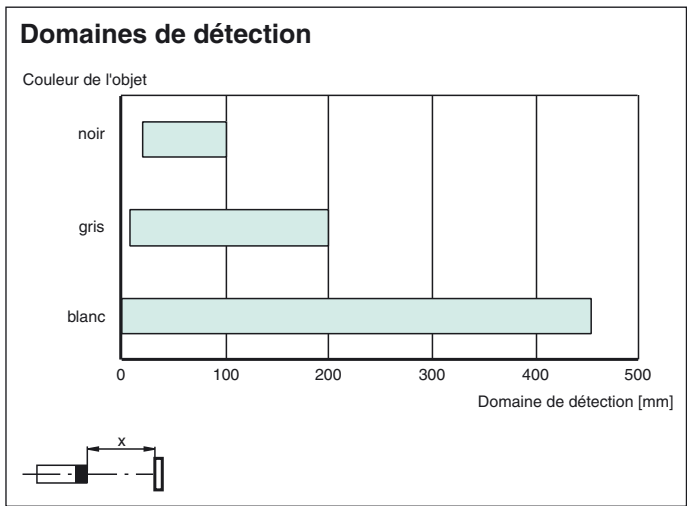
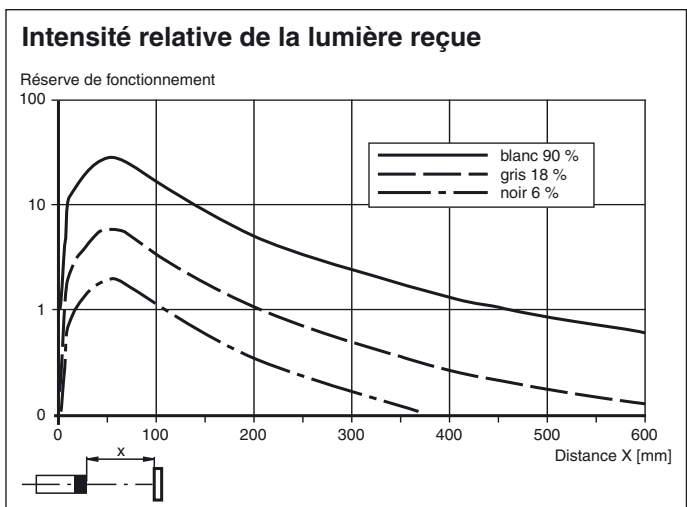
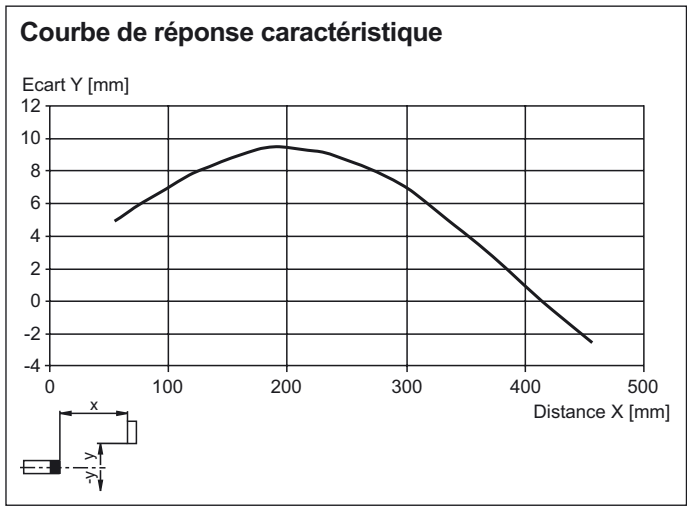
Bride de fixation avec butée, 18 mm

**BF 5-30**

Support de montage universel pour capteurs cylindriques avec un diamètre de 5 ... 30 mm

Vous trouverez de plus amples informations sur [www.pepperl-fuchs.com](http://www.pepperl-fuchs.com)

**Courbes/Diagrammes**



Date de publication: 2017-03-08 09:08 Date d'édition: 2017-03-08 199815\_fra.xml