



### Marque de commande

GLV18-8-600-IR/115/120

Cellule en mode détection directe  
câble 2 m

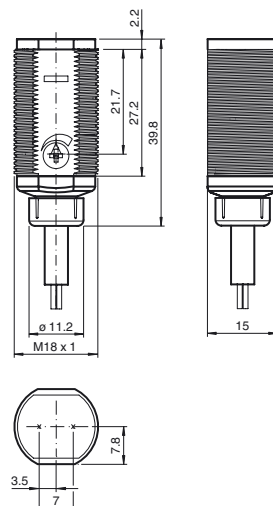
### Caractéristiques

- Efficient Line dans un petit boîtier M18 en plastique pour applications standard
- Plage de détection très large
- 4 LED d'affichage pour une visibilité de 360°
- Design optimisé de potentiomètre pour une bonne visibilité des éléments de commande dans l'application
- Version avec face avant optique
- Version Alimentation CC

### Information produit

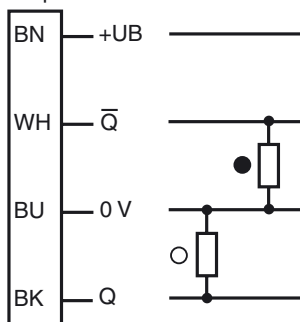
Les détecteurs de la série GLV/GLK18 contribuent à améliorer l'efficacité des machines et systèmes. La conception du boîtier en plastique M18, la technologie de connexion et les propriétés de détection sont hautement standardisées. En nous concentrant sur les exigences clés de détection, nous avons mis au point une série de produits fiables et robustes pour les systèmes CC et CA/CC sans excès d'ingénierie. Le kit de montage fourni et le design optimisé du potentiomètre assurent un assemblage rapide et une configuration d'une grande facilité.

### Dimensions



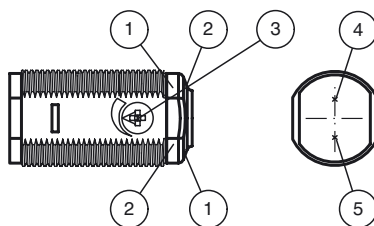
### Raccordement électrique

Option : /120



- = commutation "claire"
- = commutation "foncé"

### Éléments de visualisation/réglage



1	Indication fonctionnement	verte
2	Signal de détection	jaune
3	Réglage de la sensibilité	
4	Émetteur	
5	Récepteur	

## Caractéristiques techniques

### Caractéristiques générales

Domaine de détection	50 ... 600 mm réglable
Domaine de détection max.	0 ... 600 mm
Cible de référence	100 mm x 100 mm blanc Kodak
Émetteur de lumière	LED
Type de lumière	infrarouge, lumière modulée, 850 nm
Diamètre de la tache lumineuse	env. 60 mm pour 600 mm
Angle total du faisceau	env. 6 °
Sortie optique	frontale
Limite de la lumière ambiante	30000 Lux
Course différentielle	H < 15 %

### Valeurs caractéristiques pour la sécurité fonctionnelle

MTTF <sub>d</sub>	920 a
Durée de mission (T <sub>M</sub> )	20 a
Couverture du diagnostic (DC)	0 %

### Éléments de visualisation/réglage

Indication fonctionnement	LED verte, allumée en permanence Power on
Visual. état de commutation	LED jaune : allumée si l'objet a été détecté ; clignote si la réserve de fonction est insuffisante
Éléments de contrôle	Réglage de la sensibilité

### Caractéristiques électriques

Tension d'emploi	U <sub>B</sub>	10 ... 30 V CC
Consommation à vide	I <sub>0</sub>	< 20 mA

### Sortie

Mode de commutation	commutation "clair/foncé"	
Sortie signal	2 PNP, antivalentes, protégées contre les courts-circuits, collecteurs ouverts	
Tension de commutation	max. 30 V CC	
Courant de commutation	max. 100 mA	
Chute de tension	U <sub>d</sub>	≤ 1,5 V CC
Fréquence de commutation	f	500 Hz
Temps d'action		≤ 1 ms

### Conditions environnementales

Température ambiante	-25 ... 60 °C (-13 ... 140 °F)
Température de stockage	-40 ... 70 °C (-40 ... 158 °F)

### Caractéristiques mécaniques

Degré de protection	IP67
Raccordement	Câble fixe 2 m
Matériau	
Boîtier	PC
Sortie optique	PMMA
Câble	PVC
Masse	env. 75 g

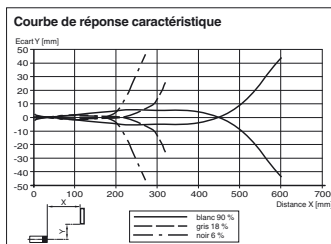
### Conformité de normes et de directives

Conformité aux normes	
Norme produit	EN 60947-5-2:2007 IEC 60947-5-2:2007

### Agréments et certificats

Classe de protection	II, tension assignée d'isolement ≤ 250 V C.A. pour le degré de pollution 1-2 selon CEI 60664-1
Agrément UL	cULus Listed, Class 2 Power Source
agrément CCC	Les produits dont la tension de service est ≤ 36 V ne sont pas soumis à cette homologation et ne portent donc pas le marquage CCC.

## Courbes/Diagrammes



## Accessories

### CPZ18B03

Aide de montage avec dispositif de culbutage

### BF 18

bride de fixation, 18 mm

### BF 18-F

Bride de montage en plastique, 18 mm

### BF 5-30

Support de montage universel pour capteurs cylindriques avec un diamètre de 5 ... 30 mm

Vous trouverez de plus amples informations sur [www.pepperl-fuchs.com](http://www.pepperl-fuchs.com)