



Marque de commande

OBD800-R103-EP-IO-0,3M-V3

Cellule en mode détection directe
avec câble et connecteur M8, 3 broches

Caractéristiques

- Conception miniature avec options de montage variées
- Gamme de température étendue, -40 °C à 60 °C
- Haut indice de protection IP69K
- Interface IO Link pour les données de service et de processus

Information produit

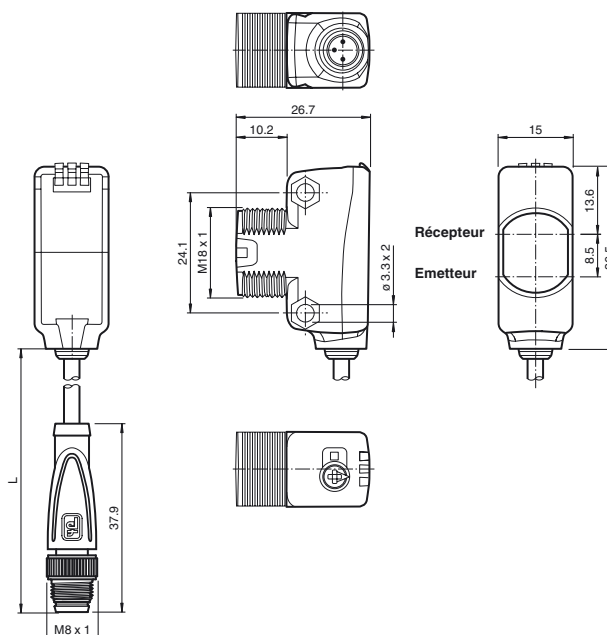
Les détecteurs optiques miniatures de la série R103 sont les premiers appareils de ce type à proposer une solution de bout en bout dans un format compact : d'une cellule en mode barrage à un appareil de télémétrie. Grâce à leur conception spécifique, ces détecteurs sont capables de réaliser pratiquement toutes les tâches d'automatisation standard.

La totalité de la gamme permet aux détecteurs de communiquer via IO-Link.

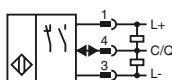
Les détecteurs à laser DuraBeam sont résistants et peuvent être utilisés de la même façon que les détecteurs standard.

L'utilisation de la technologie multi-pixel confère aux détecteurs standard un niveau élevé de flexibilité et leur permet de s'adapter plus efficacement à leur environnement d'exploitation.

Dimensions



Raccordement électrique



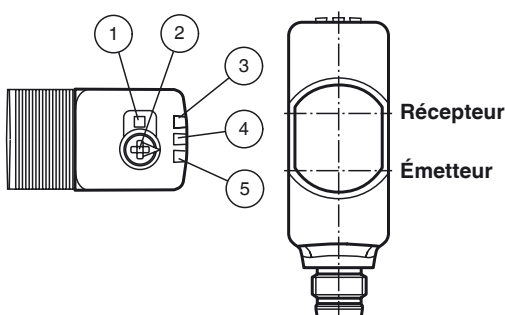
Brochage



Couleur des fils selon EN 60947-5-2

1	BN
3	BU
4	BK

Éléments de visualisation/réglage



1	Commutateur allumé / éteint
2	Dispositif de réglage de la sensibilité
3	Témoin de fonctionnement / éteint
4	Témoin de fonction
5	Témoin de fonctionnement / allumé

Caractéristiques techniques**Caractéristiques générales**

Domaine de détection	2 ... 800 mm
Domaine de détection min.	20 ... 40 mm
Domaine de réglage	40 ... 800 mm
Cible de référence	blanc standard 100 mm x 100 mm
Émetteur de lumière	LED
Type de lumière	rouge, lumière modulée
Identification du groupe de risque LED	groupe d'exception
Diamètre de la tache lumineuse	env. 55 mm pour une distance de 800 mm
Angle total du faisceau	3,7 °
Limite de la lumière ambiante	EN 60947-5-2

Valeurs caractéristiques pour la sécurité fonctionnelle

MTTF _d	724 a
Durée de mission (T _M)	20 a
Couverture du diagnostic (DC)	0 %

Éléments de visualisation/réglage

Indication fonctionnement	LED verte : allumée en permanence - sous tension clignotante (4 Hz) - court-circuit clignotante avec courtes interruptions (1 Hz) - mode IO-Link
Visual. état de commutation	LED jaune : allumée en permanence - objet détecté éteinte en permanence - aucun objet détecté
Éléments de contrôle	commutation "clair/foncé"
Éléments de contrôle	Réglage de la sensibilité

Caractéristiques électriques

Tension d'emploi	U _B	10 ... 30 V CC
Ondulation		max. 10 %
Consommation à vide	I ₀	< 25 mA pour une tension d'alimentation 24 V
Classe de protection		III

Interface

Type d'interface	IO-Link (via C = broche 4)
Vitesse de transfert	COM 2 (38,4 kBaud)
Version IO-Link	1.1
durée de cycle min.	2,3 ms
Plage de données de traitement	Entrée de traitement des données 1 Bit Sortie de traitement des données 2 Bit
Prise en charge du mode SIO	oui
Identifiant du dispositif	0x110103 (1114371)
Type de port maître compatible	A

Sortie

Mode de commutation	Le type de commutation du détecteur est ajustable. Le paramètre par défaut est : C/Q - Broche 4 : NPN normalement ouvert / allumé, PNP normalement fermé / éteint, IO-Link
Sortie signal	1 sortie push-pull (4 en 1), protégée contre les courts-circuits et l'inversion de polarité, protégée contre les surtensions
Tension de commutation	max. 30 V CC
Courant de commutation	max. 100 mA , (charge résistive)
Catégorie d'utilisation	C.C.-12 et DC-13
Chute de tension	U _d ≤ 1,5 V CC
Fréquence de commutation	f 1000 Hz
Temps d'action	0,5 ms

Conformité

Interface de communication	IEC 61131-9
Norme produit	EN 60947-5-2

Conditions environnementales

Température ambiante	-40 ... 60 °C (-40 ... 140 °F) câble posé -25 ... 60 °C (-13 ... 140 °F) , câble amovible non adapté aux transporteurs à chaîne
Température de stockage	-40 ... 70 °C (-40 ... 158 °F)

Caractéristiques mécaniques

Largeur du boîtier	15 mm
Hauteur du boîtier	36,5 mm
Profondeur du boîtier	26,7 mm
Degré de protection	IP67 / IP69 / IP69K
Raccordement	câble 300 mm avec connecteur M8 x 1, 3 broches
Matériau	
Boîtier	PC (polycarbonate)
Sortie optique	PMMA
Masse	env. 17 g
Longueur du câble	0,3 m

Agréments et certificats**Accessories****IO-Link-Master02-USB**

IO-Link maître, alimentation via port USB ou alimentation indépendante, voyants LED, fiche M12 pour connexion des cellules

V3-WM-2M-PUR

Prise câble, M8, 3 pôles, câble PUR

OMH-R103-01

Angle de fixation

V31-GM-2M-PUR

Prise câble, M8, 4 pôles, câble PUR

V31-WM-2M-PUR

Prise câble, M8, 4 pôles, câble PUR

OMH-R101-Front

Fourche pour capteurs

OMH-R101

Fourche pour capteurs

OMH-4.1

Fourche pour capteurs

OMH-ML6

Equerre de fixation

OMH-ML6-U

Equerre de fixation

OMH-ML6-Z

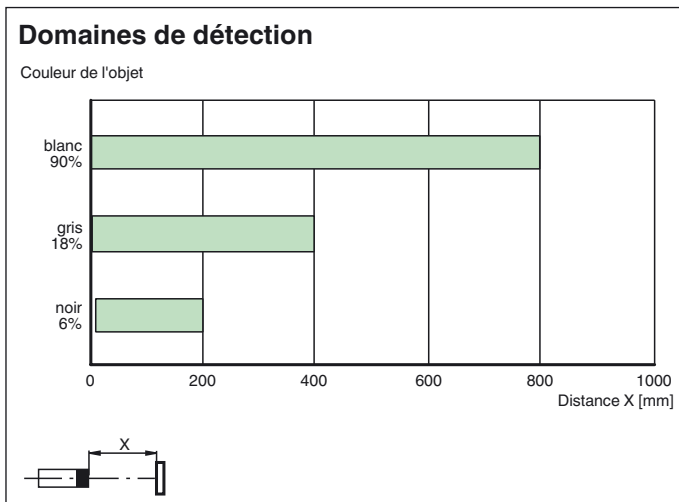
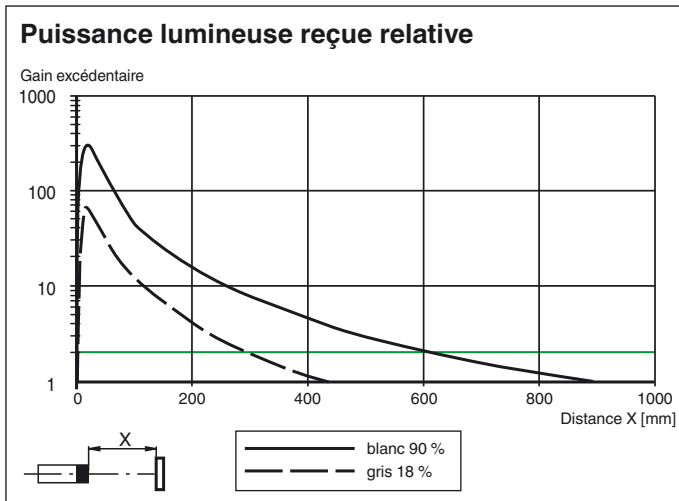
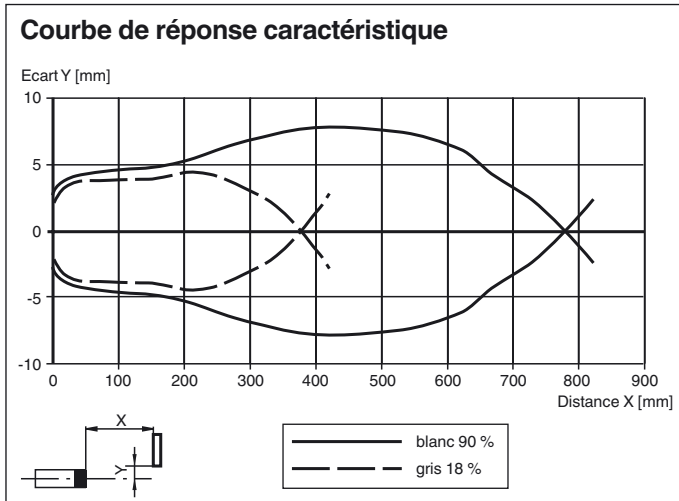
Equerre de fixation

Vous trouverez de plus amples informations sur www.pepperl-fuchs.com

Agrément UL

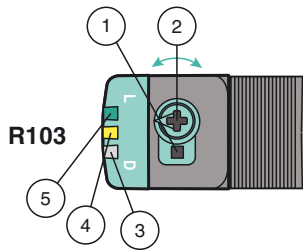
E87056 , cULus Listed , alimentation de classe 2 , évaluation type 1

Courbes/Diagrammes



Date de publication: 2018-10-08 10:29 Date d'édition: 2018-10-08 267075-100261_fra.xml

Fonctions et utilisation



- 1 - Commutateur allumé / éteint
- 2 - Dispositif de réglage de la plage de détection / sensibilité
- 3 - Témoin de fonctionnement / éteint
- 4 - Indicateur de signal
- 5 - Témoin de fonctionnement / allumé

Pour déverrouiller les fonctions de réglage, tournez le dispositif de réglage de la plage de détection / sensibilité de plus de 180 degrés.

Plage de détection / sensibilité

Tournez le dispositif de réglage de la plage de détection / sensibilité dans le sens horaire pour augmenter la plage de détection / la sensibilité.

Tournez le dispositif de réglage de la plage de détection / sensibilité dans le sens antihoraire pour réduire la plage de détection / la sensibilité.

Si le dispositif atteint l'extrémité de la plage de réglage, l'indicateur de signal clignote en indiquant 8 Hz.

Configuration allumé / éteint

Appuyez sur le commutateur allumé / éteint pendant plus de 1 seconde (moins de 4 secondes). Le mode allumé / éteint change et les témoins de fonctionnement sont activés en conséquence.

Si vous appuyez pendant plus de 4 secondes sur le commutateur allumé / éteint, le mode allumé / éteint retourne à son réglage d'origine. Lorsque le commutateur allumé / éteint est relâché, l'état actuel est activé.

Restauration des réglages d'usine

Appuyez sur le commutateur allumé / éteint pendant plus de 10 secondes (moins de 30 secondes) jusqu'à ce que toutes les LED s'éteignent. Lorsque le commutateur allumé / éteint est relâché, l'indicateur de signal s'allume. Après un délai de 5 secondes, le détecteur se remet en fonctionnement en utilisant les réglages d'usine.

Après 5 minutes d'inactivité, le réglage de la plage de détection / sensibilité est verrouillé. Pour déverrouiller les fonctions de réglage de la plage de détection / sensibilité, tournez le dispositif de réglage de la plage de détection / sensibilité de plus de 180 degrés.