



Marque de commande

OBT600-R200-2EP-IO-V1-1T-L

Cellules à réflexion directe HW
avec connecteur M12 x 1, 4 broches

Caractéristiques

- Format de taille moyenne avec options de montage variées
- Détection continue sûre, même proche de la surface grâce à l'analyse d'arrière-plan
- Détecteurs à laser DuraBeam - résistance et utilisation identiques à la technologie LED
- Gamme de température étendue, -40 °C à 60 °C
- Haut indice de protection IP69K
- Interface IO Link pour les données de service et de processus

Information produit

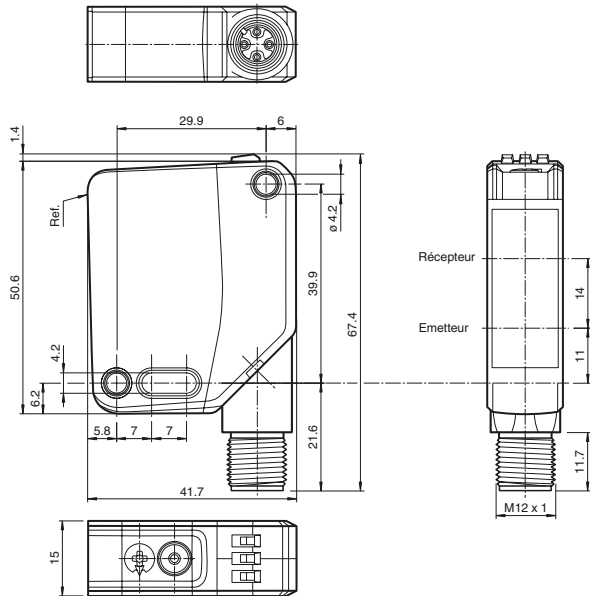
Les détecteurs optiques de la série sont les premiers appareils à proposer une solution de bout en bout dans un format standard de taille moyenne : d'une cellule en mode barage à un détecteur de mesure de distance. Grâce à leur conception spécifique, ces détecteurs sont capables de réaliser pratiquement toutes les tâches d'automatisation standard.

La totalité de la gamme permet aux détecteurs de communiquer via IO-Link.

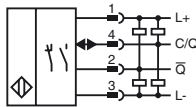
Les détecteurs à laser DuraBeam sont résistants et peuvent être utilisés de la même façon que les détecteurs standard.

La technologie multi-pixel (MPT) garantit que les détecteurs standard sont flexibles et peuvent s'adapter à l'environnement de l'application.

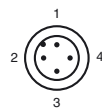
Dimensions



Raccordement électrique



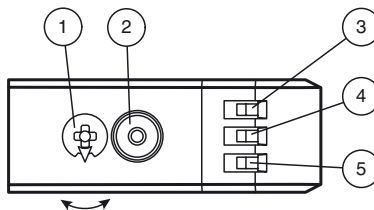
Brochage



Couleur des fils selon EN 60947-5-2

1	BN
2	WH
3	BU
4	BK

Éléments de visualisation/réglage



1	Réglage de la sensibilité	
2	Commutateur allumé / éteint	
3	Témoin de fonctionnement / éteint	GN
4	Indicateur de signal	YE
5	Témoin de fonctionnement / allumé	GN

Caractéristiques techniques**Caractéristiques générales**

Domaine de détection	40 ... 600 mm
Domaine de détection min.	40 ... 90 mm
Domaine de détection max.	40 ... 600 mm
Domaine de réglage	90 ... 600 mm
Cible de référence	blanc standard 100 mm x 100 mm
Emetteur de lumière	diode laser
Type de lumière	rouge, lumière modulée
Valeurs caractéristiques du laser	
Remarque	LUMIERE LASER , NE PAS REGARDER LE FAISCEAU
Classe de laser	1
Longueur d'onde	680 nm
divergence du faisceau	> 5 mrad, d63 < 2,8 mm dans la plage 350 mm ... 800 mm
Durée de l'impulsion	3 µs
Fréquence de répétition	env. 13 kHz
Énergie d'impulsion max.	10,4 nJ
Contraste noir/blanc (6 %/90 %)	< 5 % pour 300 mm
Diamètre de la tache lumineuse	env. 2,5 mm pour une distance de 600 mm
Angle total du faisceau	env. 0,3 °
Limite de la lumière ambiante	EN 60947-5-2 : 70000 Lux

Valeurs caractéristiques pour la sécurité fonctionnelle

MTTF _d	560 a
Durée de mission (T _M)	20 a
Couverture du diagnostic (DC)	0 %

Éléments de visualisation/réglage

Indication fonctionnement	LED verte : allumée en permanence - sous tension clignotante (4 Hz) - court-circuit clignotante avec courtes interruptions (1 Hz) - mode IO-Link
Visual. état de commutation	LED jaune : allumée en permanence - arrière-plan détecté (aucun objet détecté) éteinte en permanence - objet détecté
Éléments de contrôle	commutation "clair/foncé"
Éléments de contrôle	réglage du domaine de détection

Caractéristiques électriques

Tension d'emploi	U _B	10 ... 30 V CC
Ondulation		max. 10 %
Consommation à vide	I ₀	< 15 mA pour une tension d'alimentation 24 V
Classe de protection		III

Interface

Type d'interface	IO-Link (via C/Q = broche 4)
Profil de l'appareil	Identification et diagnostic Smart Sensor type 2.4
Vitesse de transfert	COM 2 (38,4 kBaud)
Version IO-Link	1.1
durée de cycle min.	2,3 ms
Plage de données de traitement	Entrée de traitement des données 1 Bit Sortie de traitement des données 2 Bit
Prise en charge du mode SIO	oui
Identifiant du dispositif	0x111703 (1120003)
Type de port maître compatible	A

Sortie

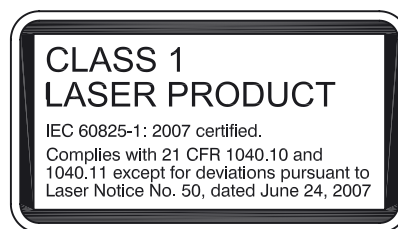
Mode de commutation	Le type de commutation du détecteur est ajustable. Le paramètre par défaut est : C/Q - Broche 4 : NPN normalement ouvert / éteint, PNP normalement fermé / allumé, IO-Link /Q - Broche 2 : NPN normalement fermé / allumé, PNP normalement ouvert / éteint
Sortie signal	2 sorties push-pull, protégées contre les courts-circuits et l'inversion de polarité, protégé contre les surtensions
Tension de commutation	max. 30 V CC
Courant de commutation	max. 100 mA , (charge résistive)
Catégorie d'utilisation	C.C.-12 et DC-13
Chute de tension	U _d ≤ 1,5 V CC
Fréquence de commutation	f 1650 Hz
Temps d'action	300 µs

Conformité

Interface de communication	IEC 61131-9
Norme produit	EN 60947-5-2
Sécurité du laser	EN 60825-1:2014

Conditions environnementales

Température ambiante	-40 ... 60 °C (-40 ... 140 °F)
Température de stockage	-40 ... 70 °C (-40 ... 158 °F)

Étiquette laser**Accessories****IO-Link-Master02-USB**

IO-Link maître, alimentation via port USB ou alimentation indépendante, voyants LED, fiche M12 pour connexion des cellules

V1-G-2M-PUR

Connecteur femelle, M12, 4 pôles, câble PUR

V1-W-2M-PUR

Connecteur femelle, M12, 4 pôles, câble PUR

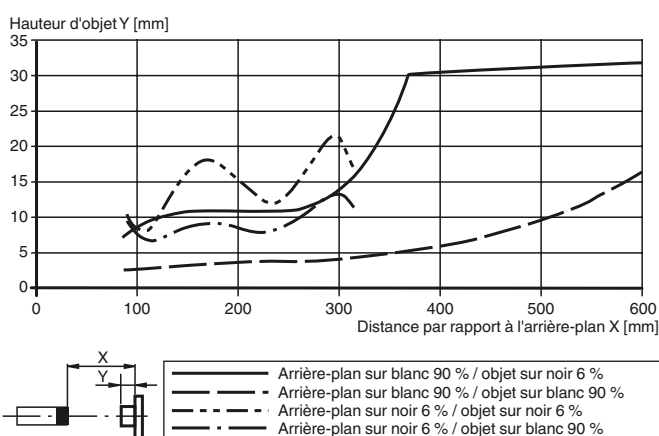
Vous trouverez de plus amples informations sur www.pepperl-fuchs.com

Caractéristiques mécaniques

Largeur du boîtier	15 mm
Hauteur du boîtier	50,6 mm
Profondeur du boîtier	41,7 mm
Degré de protection	IP67 / IP69 / IP69K
Raccordement	connecteur M12 x 1, 4 broches, position ajustable à 90°
Matériau	
Boîtier	PC (polycarbonate)
Sortie optique	PMMA
Masse	env. 37 g

Agréments et certificats

Agrément UL	E87056 , cULus Listed , alimentation de classe 2 , évaluation type 1
agrément CCC	Les produits dont la tension de service est ≤ 36 V ne sont pas soumis à cette homologation et ne portent donc pas le marquage CCC.
Certification FDA	IEC 60825-1:2007 Complies with 21 CFR 1040.10 and 1040.11 except for deviations pursuant to Laser Notice No. 50, dated June 24, 2007

Courbes/Diagrammes**Hauteur minimale d'objet (typique)**

Pour déverrouiller les fonctions de réglage, tournez le dispositif de réglage de la plage de détection/sensibilité de plus de 180 degrés.

Plage de détection/sensibilité

Pour augmenter la plage de détection/sensibilité, tournez le dispositif de réglage de la plage de détection/sensibilité dans le sens horaire.

Pour réduire la plage de détection/sensibilité, tournez le dispositif de réglage de la plage de détection/sensibilité dans le sens antihoraire.

Dès que le dispositif atteint l'extrémité de la plage de réglage, l'indicateur de signal clignote à 8 Hz.

Configuration Lumière allumée/Obscurité

Appuyez sur le commutateur Lumière allumée/Obscurité pendant plus de 1 seconde (mais moins de 4 secondes). Le mode « Lumière allumée/Obscurité » est modifié et le voyant de fonctionnement concerné s'allume.

Si vous appuyez pendant plus de 4 secondes sur le commutateur Lumière allumée/Obscurité, le mode Lumière allumée/Obscurité retourne à son réglage d'origine. L'état actuel est activé lorsque le commutateur Lumière allumée/Obscurité est relâché.

Restauration des réglages d'usine

Appuyez sur le commutateur Lumière allumée/Obscurité pendant plus de 10 secondes (mais moins de 30 secondes), jusqu'à ce que toutes les LED s'éteignent. Lorsque le commutateur Lumière allumée/Obscurité est relâché, l'indicateur de signal s'allume. Après un délai de 5 secondes, le détecteur se remet en fonctionnement en utilisant les réglages d'usine.

Les fonctions de réglage sont verrouillées après 5 minutes d'inactivité. Pour déverrouiller les fonctions de réglage, tournez de nouveau le dispositif de réglage de la plage de détection/sensibilité de plus de 180 degrés.