



Marque de commande

ML100-8-H-350-RT/33/103/115a

Cellules à réflexion directe HGA
avec câble et connecteur M8, 3 broches

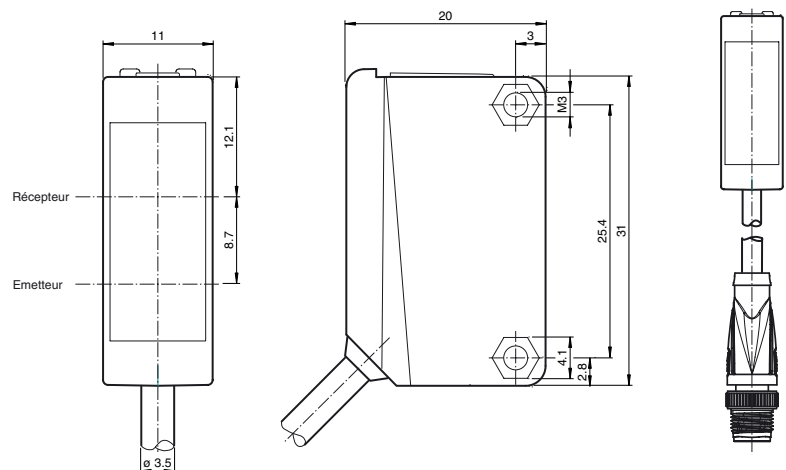
Caractéristiques

- Boîtier miniature
- Maniement simple
- très clair, faisceau lumineux d'une grande visibilité
- Fixation à filetage tout métal
- LED pour l'état de service et l'état de commutation
- Insensible à la lumière ambiante

Information produit

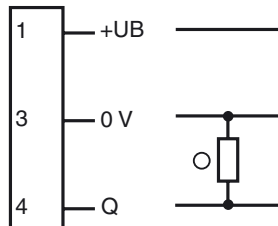
La série ML100 est caractérisé par son boîtier miniature avec douilles filetées entièrement métalliques. Toutes les versions optiques sont dotées d'une LED rouge émettrice. Cela simplifie le montage et la mise en service de manière optimale. Les états de commutation sont très visibles depuis toutes les directions grâce aux LED mises en évidence.

Dimensions



Raccordement électrique

Option :



- = commutation "claire"
- = commutation "foncé"

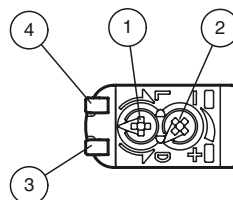
Brochage



Couleur des fils selon EN 60947-5-2

1	BN
3	BU
4	BK

Éléments de visualisation/réglage



1	Commutation "clair-foncé"	
2	Réglage de la sensibilité	
3	Signal de détection	jaune
4	Indication de fonctionnement	verte

Caractéristiques techniques**Caractéristiques générales**

Domaine de détection	5 ... 350 mm
Domaine de détection min.	5 ... 30 mm
Domaine de détection max.	5 ... 350 mm
Domaine de réglage	30 ... 350 mm
Cible de référence	blanc standard 100 mm x 100 mm
Émetteur de lumière	LED
Type de lumière	rouge, lumière modulée
Filtre polarisant	non
Contraste noir/blanc (6%/90%)	< 18 % pour 350 mm
Diamètre de la tache lumineuse	env. 20 mm pour une distance de 350 mm
Angle total du faisceau	env. 4 °
Sortie optique	frontale
Limite de la lumière ambiante	EN 60947-5-2:2007+A1:2012

Valeurs caractéristiques pour la sécurité fonctionnelle

MTTF _d	860 a
Durée de mission (T _M)	20 a
Couverture du diagnostic (DC)	0 %

Éléments de visualisation/réglage

Indication fonctionnement	LED verte : Alimentation (sous tension)
Visual. état de commutation	LED jaune : allumée si l'objet a été détecté
Éléments de contrôle	réglage du domaine de détection
Éléments de contrôle	commutation "clair/foncé"

Caractéristiques électriques

Tension d'emploi	U _B	10 ... 30 V DC
Ondulation		max. 10 %
Consommation à vide	I ₀	< 20 mA

Sortie

Mode de commutation	Le type de commutation du détecteur est ajustable. Le paramètre par défaut est : commutation "clair"	
Sortie signal	1 sortie PNP, protégée contre les courts-circuits et l'inversion de polarité, collecteur ouvert	
Tension de commutation		max. 30 V DC
Courant de commutation		max. 100 mA , (charge résistive)
Chute de tension	U _d	≤ 1,5 V DC
Fréquence de commutation	f	500 Hz
Temps d'action		1 ms

Conditions environnementales

Température ambiante	-30 ... 60 °C (-22 ... 140 °F)
Température de stockage	-40 ... 70 °C (-40 ... 158 °F)

Caractéristiques mécaniques

Degré de protection	IP67
Raccordement	Câble de 400 mm avec connecteur M8, 3 broches
Matériau	
Boîtier	PC (polycarbonate)
Sortie optique	PMMA
Masse	env. 20 g
Couple de serrage des vis de fixation	0,6 Nm
Longueur du câble	0,4 m

conformité de normes et de directives

Conformité aux directives	
Directive CEM 2004/108/CE	EN 60947-5-2:2007+A1:2012
Conformité aux normes	
Normes	UL 60947-5-2

Agréments et certificats

Agrément UL	Répertoire cULus, alimentation de Classe 2 ou répertoriée avec une tension de sortie limitée (peut-être intégrée) fusible (max. 3,3 A conforme UL248), coffret de type 1
agrément CCC	Les produits dont la tension de service est ≤36 V ne sont pas soumis à cette homologation et ne portent donc pas le marquage CCC.

Accessories**OMH-ML100-01**

Support de montage pour les capteurs de la série ML100, Angle de fixation

OMH-ML100-02

Support de montage pour les capteurs de la série ML100, Angle de fixation

OMH-ML100-03

support de montage sur une barre ronde Ø 12 mm ou sur une tôle (épaisseur 1,5 ... 3mm)

OMH-ML100-04

Support de montage pour les capteurs de la série ML100, Angle de fixation

OMH-ML100-05

Support de montage pour les capteurs de la série ML100, Angle de fixation

OMH-F10-ML100

Support de montage pour les capteurs de la série ML100

OMH-10

support de montage

OMH-ML100-08

Support de montage pour les capteurs de la série ML100, Clipser

Vous trouverez de plus amples informations sur www.pepperl-fuchs.com

Courbes/Diagrammes

