



Marque de commande

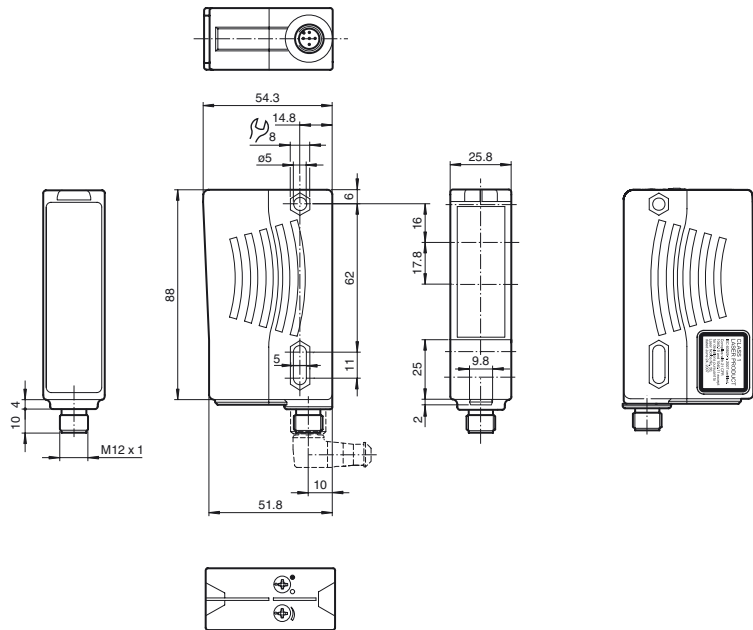
RL28-8-H-1500-LAS/47/105

Cellules à réflexion directe HGA avec connecteur M12 en matière plastique, 5 broches

Caractéristiques

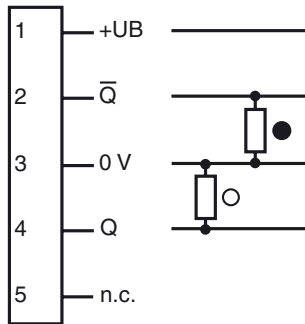
- Série universelle avec domaines d'utilisation hautement polyvalents
- Résistant au bruit : fonctionnement fiable dans toutes les conditions
- Version laser pour les longues portées
- Section du faisceau lumineux réduite pour la détection de petites pièces

Dimensions



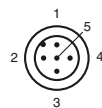
Raccordement électrique

Option : /47



- = commutation "claire"
- = commutation "foncé"

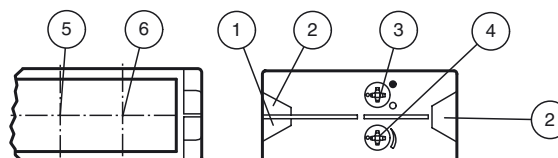
Brochage



Couleur des fils selon EN 60947-5-2

- 1 | BN
- 2 | WH
- 3 | BU
- 4 | BK
- 5 | GY

Éléments de visualisation/réglage



1	Indicateur de fonctionnement verte
2	l'état de commutation jaune
3	Commutation "clair/foncé"
4	Réglage du domaine de détection
5	Récepteur
6	Émetteur

Date de publication: 2018-03-26 09:43 Date d'édition: 2018-03-26 180708_fra.xml

Caractéristiques techniques**Caractéristiques générales**

Domaine de détection	100 ... 1500 mm
Domaine de détection min.	50 ... 200 mm
Domaine de détection max.	100 ... 1500 mm
Élimination de l'arrière-plan	max. + 10 % de la limite supérieure du domaine de détection
Émetteur de lumière	diode laser
Type de lumière	rouge, lumière modulée
Valeurs caractéristiques du laser	
Remarque	LUMIERE LASER , NE PAS REGARDER LE FAISCEAU
Classe de laser	1
Longueur d'onde	650 nm
divergence du faisceau	< 1,5 mrad
Durée de l'impulsion	4,5 µs
Fréquence de répétition	env. 1,5 kHz
Énergie d'impulsion max.	17 nJ
Projection tache lumineuse	max. 1,5 mm x 4 mm , tache lumineuse perpendiculaire à l'axe longitudinal du boîtier
Contraste noir/blanc (6 %/90 %)	≤ 40 %
Limite de la lumière ambiante	50000 Lux

Valeurs caractéristiques pour la sécurité fonctionnelle

MTTF _d	590 a
Durée de mission (T _M)	20 a
Couverture du diagnostic (DC)	0 %

Éléments de visualisation/réglage

Indication fonctionnement	LED verte
Visual. état de commutation	2 LED jaunes allumées : objet à l'intérieur du domaine de détection éteintes : objet situé hors du domaine de détection
Éléments de contrôle	réglage du domaine de détection , commutation "clair/foncé"

Caractéristiques électriques

Tension d'emploi	U _B	10 ... 30 V CC
Ondulation		10 %
Consommation à vide	I ₀	≤ 40 mA
Classe de protection		II, tension assignée d'isolement ≤ 250 V C.A. pour le degré de pollution 1-2 selon CEI 60664-1
Retard à la disponibilité	t _v	≤ 2 s

Sortie

Mode de commutation	commutation "clair/foncé" interchangeable	
Sortie signal	2 sorties PNP, antivalentes, protégées contre les courts-circuits et l'inversion de polarité, collecteur ouvert	
Tension de commutation	max. 30 V CC	
Courant de commutation	max. 200 mA	
Fréquence de commutation	f	140 Hz
Temps d'action		3,5 ms

Conformité

Norme produit	EN 60947-5-2
Sécurité du laser	EN 60825-1

Conditions environnementales

Température ambiante	-10 ... 50 °C (14 ... 122 °F)
Température de stockage	-25 ... 75 °C (-13 ... 167 °F)

Caractéristiques mécaniques

Largeur du boîtier	25,8 mm
Hauteur du boîtier	88 mm
Profondeur du boîtier	54,3 mm
Degré de protection	IP67
Raccordement	connecteur en matière plastique M12 x 1, 5 broches
Matériau	
Boîtier	matière plastique ABS
Sortie optique	vitre en matière plastique
Masse	env. 70 g

Agréments et certificats

Classe de protection	II, tension assignée ≤ 250 V C.A. pour le degré de pollution 1-2 selon CEI 60664-1
Agrément UL	E87056 , cULus Listed , alimentation de classe 2 , évaluation type 1
Certification FDA	IEC 60825-1:2007 Complies with 21 CFR 1040.10 and 1040.11 except for deviations pursuant to Laser Notice No. 50, dated June 24, 2007

Étiquette laser**CLASS 1
LASER PRODUCT**

IEC 60825-1: 2007 certified.

Complies with 21 CFR 1040.10 and 1040.11 except for deviations pursuant to Laser Notice No. 50, dated June 24, 2007

Accessories**OMH-05**

support de montage sur une barre ronde ø 12 mm ou sur une tôle (épaisseur 1,5 ... 3mm)

OMH-07

support de montage sur une barre ronde ø 12 mm ou sur une tôle (épaisseur 1,5 ... 3mm)

OMH-21

Equerre de fixation

OMH-22

Equerre de fixation

OMH-MLV11-K

Fourche pour capteurs avec queue d'aronde

OMH-RLK29-HW

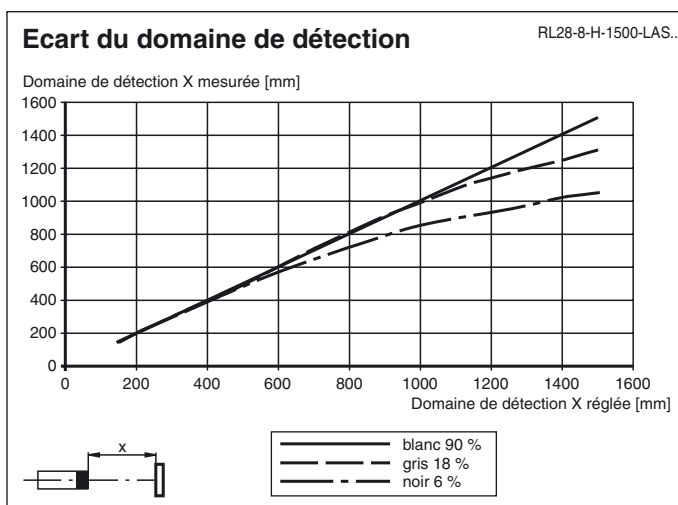
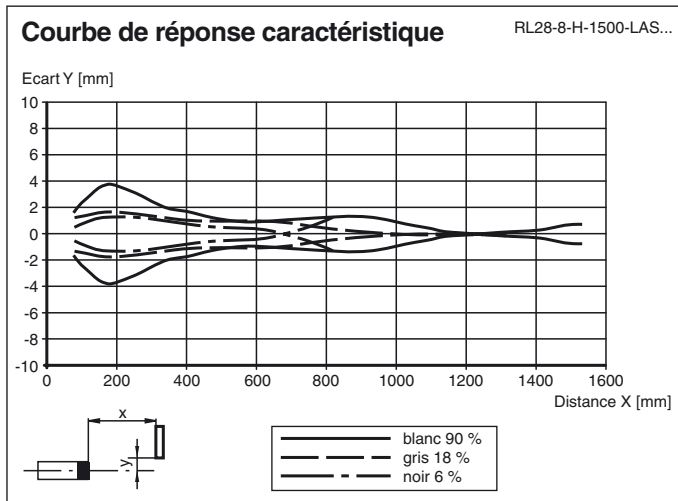
Equerre de maintien pour montage mural sur l'arrière

OMH-RL28-C

Modèle avec couvercle de protection soudé

Vous trouverez de plus amples informations sur www.pepperl-fuchs.com

Courbes/Diagrammes



Consigne laser classe 1

- L'irradiation peut entraîner des irritations dans un environnement sombre. Ne pas orienter vers les personnes !
- L'entretien et les réparations doivent être réalisés exclusivement par le personnel de service autorisé !
- L'appareil doit être installé de manière à ce que les mises en garde soient clairement visibles et lisibles.
- Attention : Si d'autres dispositifs de commande ou de réglage sont utilisés que ceux indiqués ici, ou si d'autres procédures sont exécutées, cela peut entraîner un effet préjudiciable du rayonnement.